

Teileliste und Naehinrichtungen  
Parts List and Sewing Equipment

**559/580**

**DÜRKOPP ADLER AG**

---

Postfach 17 03 51, D-33703 Bielefeld • Potsdamer Straße 190, D-33719 Bielefeld  
Telefon +49 (0) 521 / 9 25-00 • Telefax +49 (0) 521 / 9 25 24 35 • [www.duerkopp-adler.com](http://www.duerkopp-adler.com)

Ausgabe / Edition: <b>06/2008</b>	Änderungsindex Rev. index: <b>01.0</b>	Printed in Federal Republic of Germany	Teile-Nr./Part.-No.: <b>0791 580801</b>
--------------------------------------	---	--	--

# 559/580

Inhaltsverzeichnis	Tafel / Table	Table of contents
Maschinenoberteil	1-6, 10	Machine head
Stofftrageplatte	8, 9	Cloth carrier plate
Greiferbock	11	Looper turret
Spannungsplatte	12	Tension plate
Kopfdeckel	13	Face cover
Arm und Grundplatte	14	Arm and bed plate
Schrittmotor	7, 15, 16	Step motor, cpl.
Sockel	17	Socket
Oelbehaelter	18	Oil container
Nadel- und Augenschutz	19-21	Needle and eye guard
Bedienfeld		Control panel
Taster	22	Switch
Klammerplatten	23, 25, 26, 30, 31, 33	Clamping plates
Fadenabschneider	24, 26, 27, 31, 32	Thread cutter
Fadenvorzieher	28	Thread advancing device
Multiflex	29	Multiflex
Oberfadenfaenger	34	Upper thread catcher
Steuerung, kpl. (DAC3)	35	Control unit (DAC3)
Tischplatte und Gestell	36-38	Table top and stand
Auflagetisch	39	Support table
Anschietisch	40	Wooden slide-on table
Mittenanschlag	41	Central stop
Anschlag	42	Stop
Lasermarkierungsleuchte	43	Laser marking lamp
Rueckhaltevorrichtung	44	Retention device
Lichtschranke	45	Light barrier
Gimpenfuehrung	46	Gimp guide
Laengseinlegen	47-51	Vertical positioning
Absaugeinrichtung	52	Suction device
Pneumatik	53-55	Pneumatic
Beipack	56	Accessories
Naeheinrichtungen		Sewing equipment
Plaene		Plans

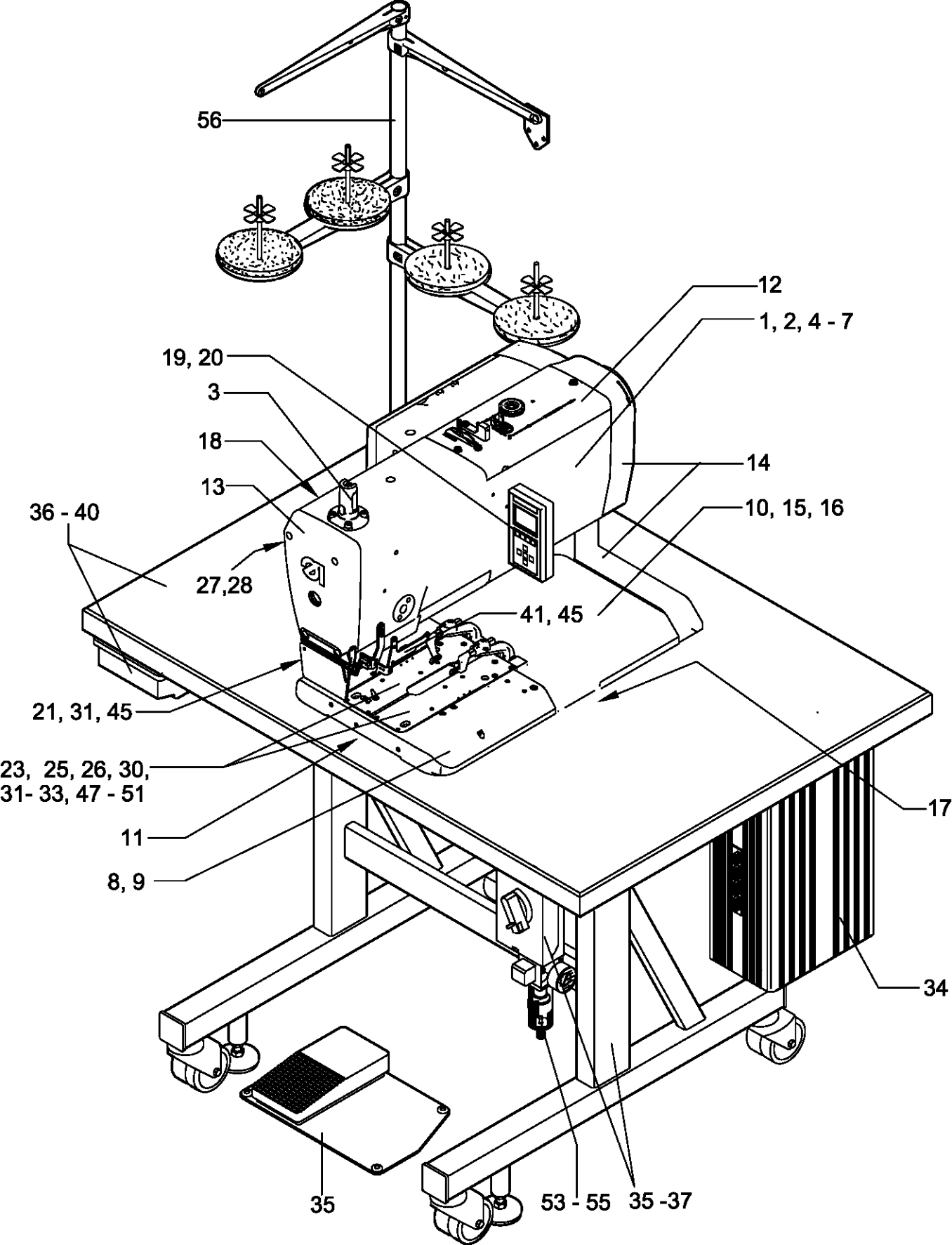
*Alle Rechte vorbehalten.*

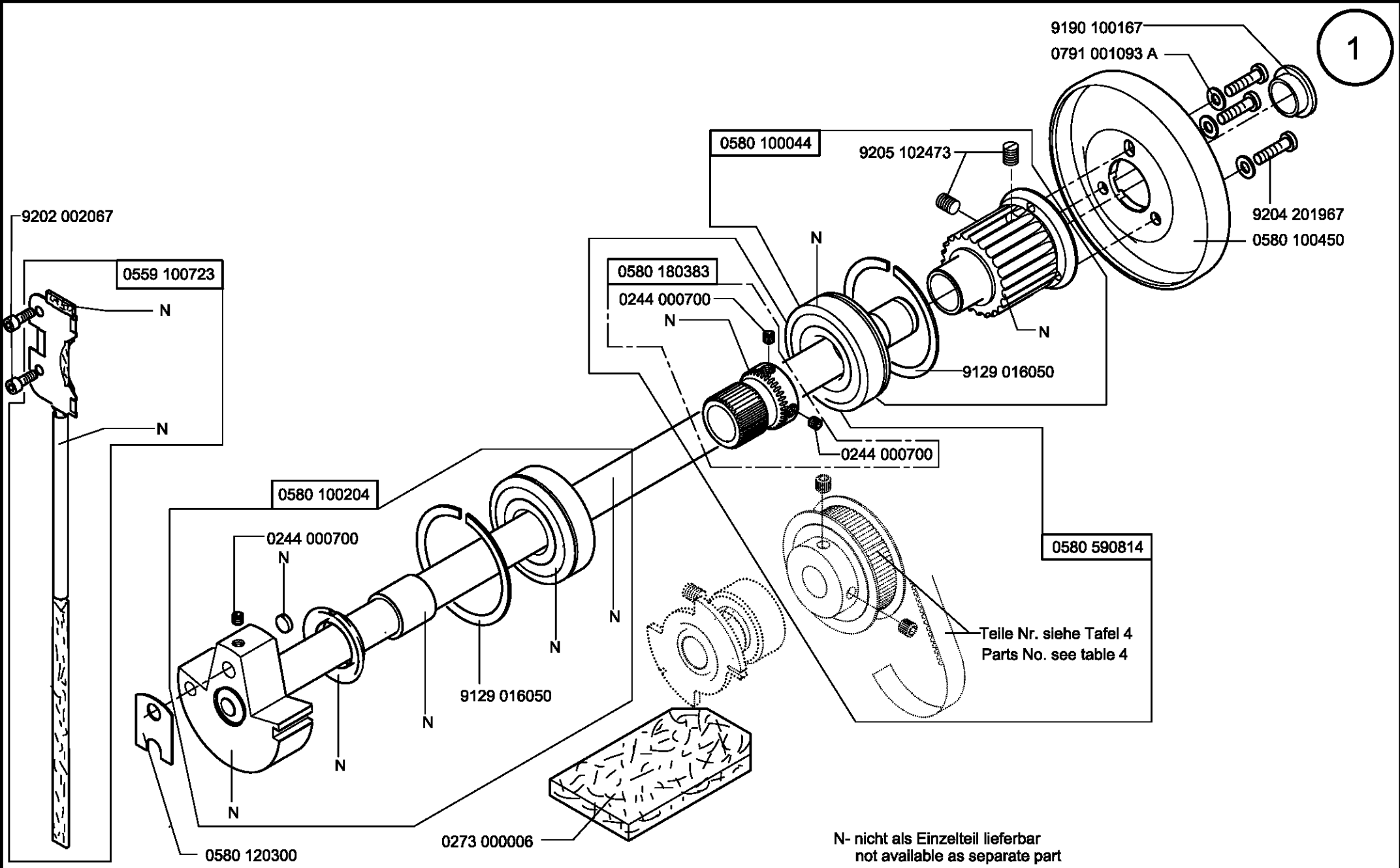
Eigentum der Dürkopp Adler AG und urheberrechtlich geschützt. Jede, auch auszugsweise Wiederverwendung dieser Inhalte ist ohne vorheriges schriftliches Einverständnis der Dürkopp Adler AG verboten.

*All rights reserved.*

Property of Dürkopp Adler AG and copyrighted. Reproduction or publication of the content in any manner, even in extracts, without prior written permission of Dürkopp Adler AG, is prohibited.

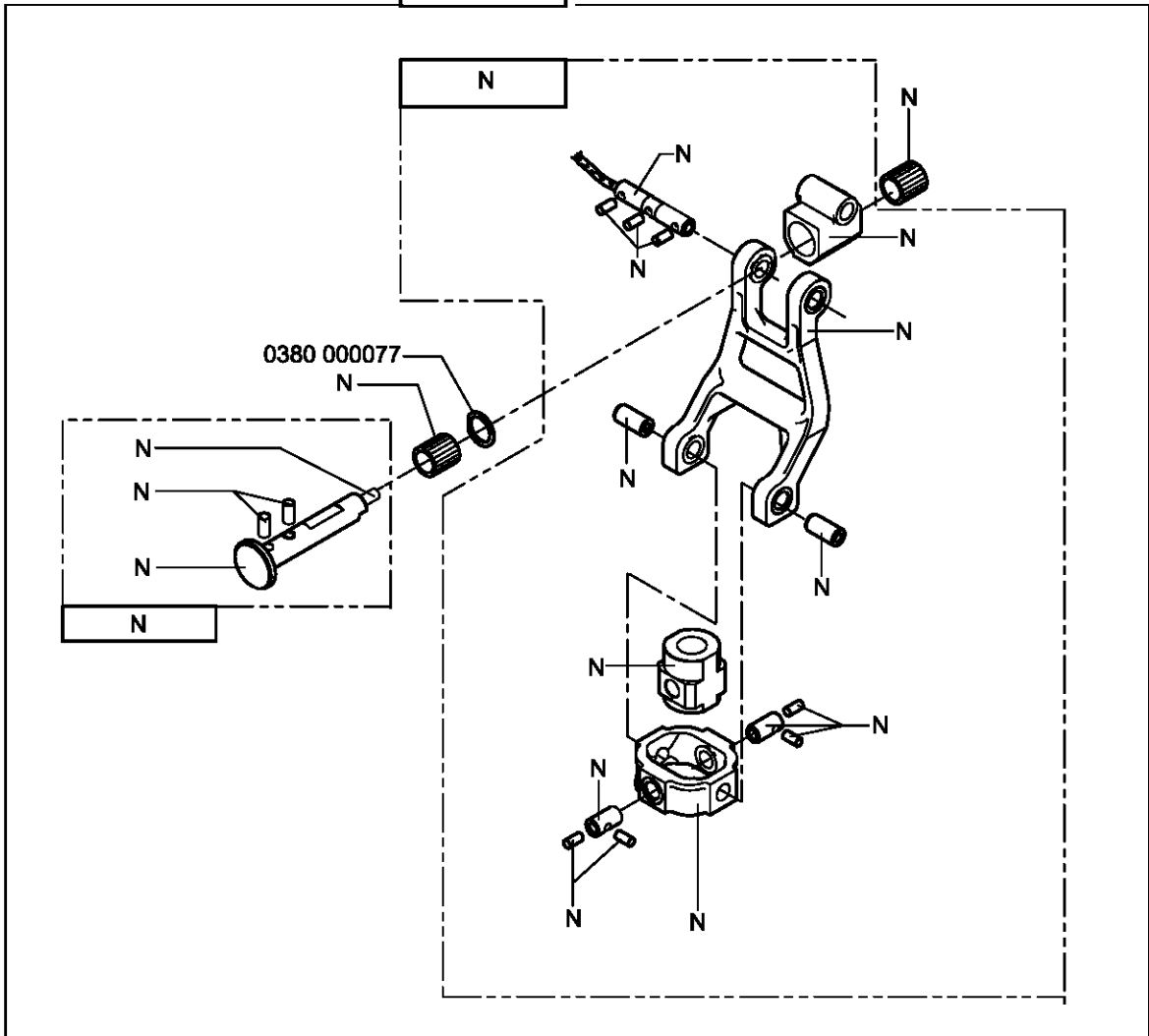
**Copyright © Dürkopp Adler AG - 2008**



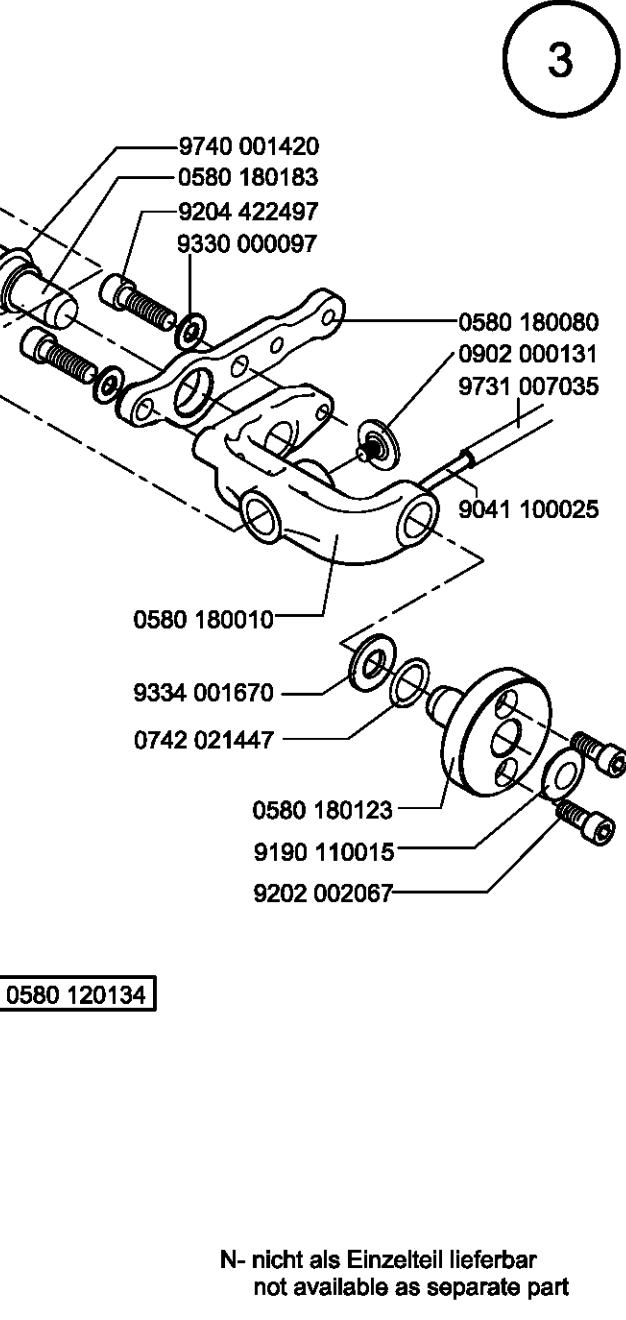
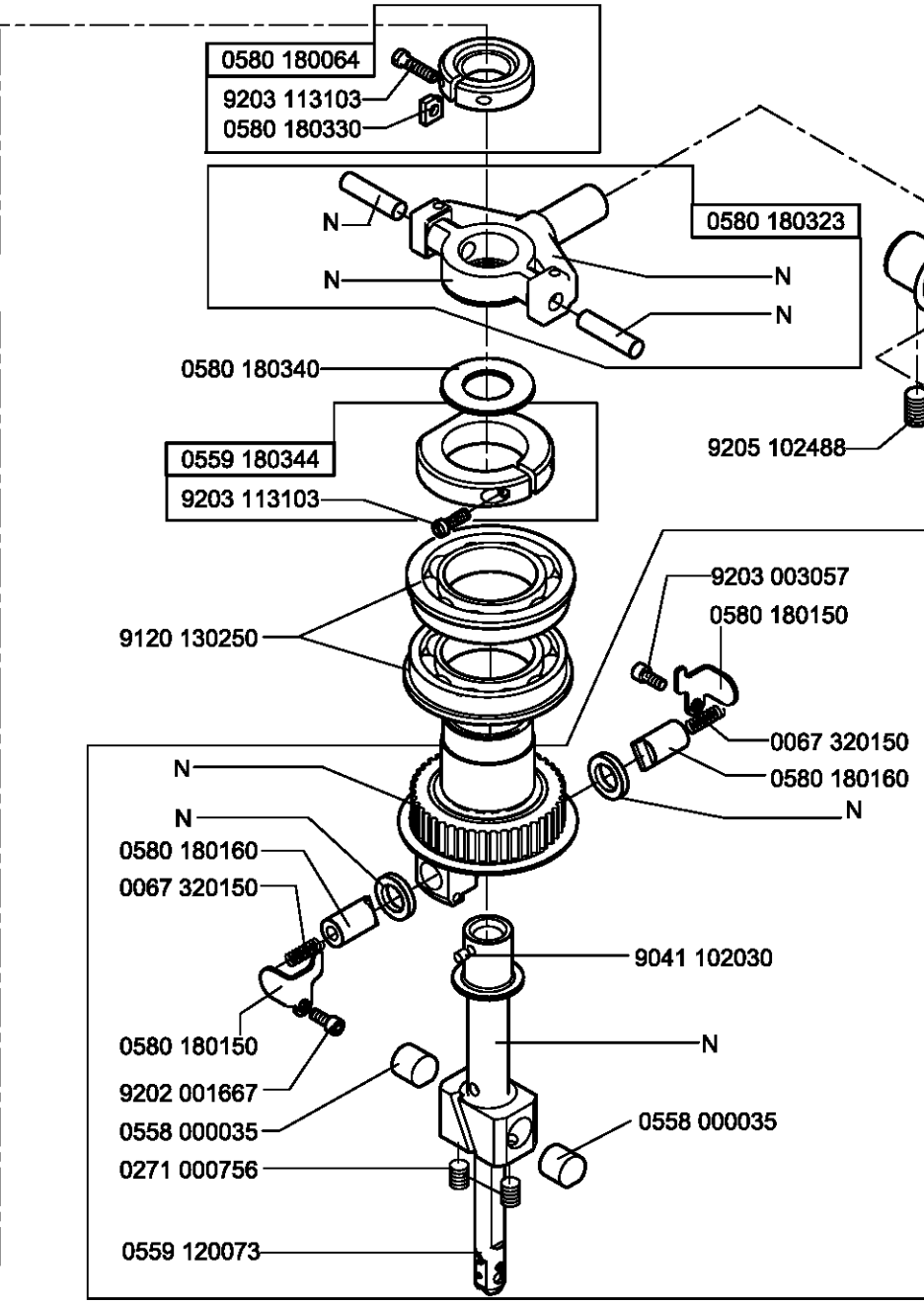
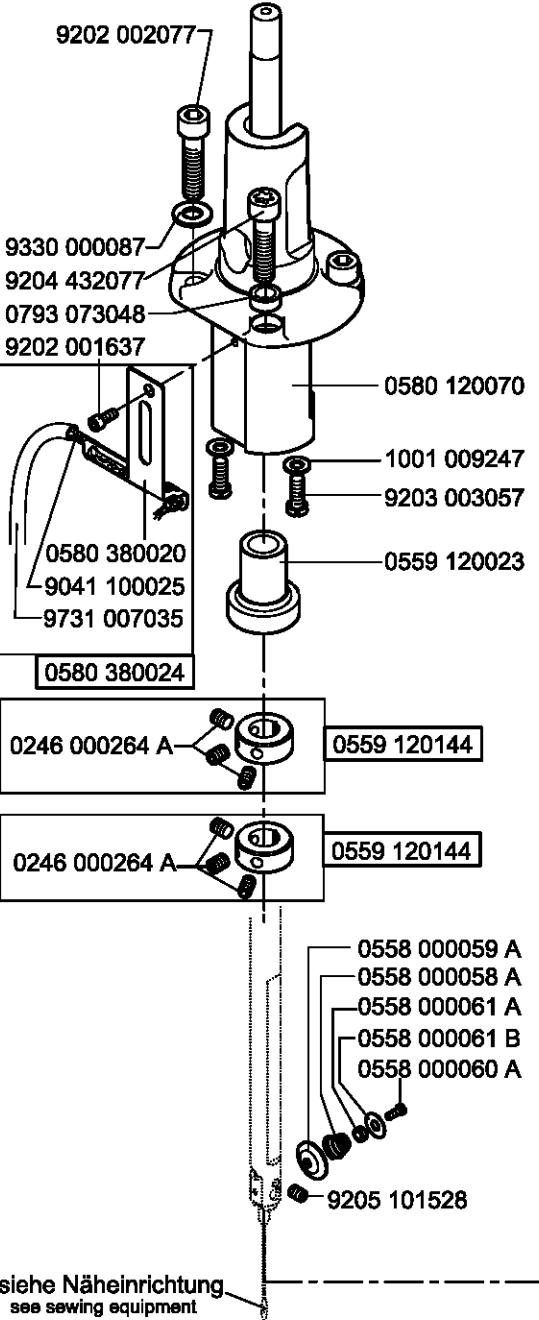


1

0580 120124

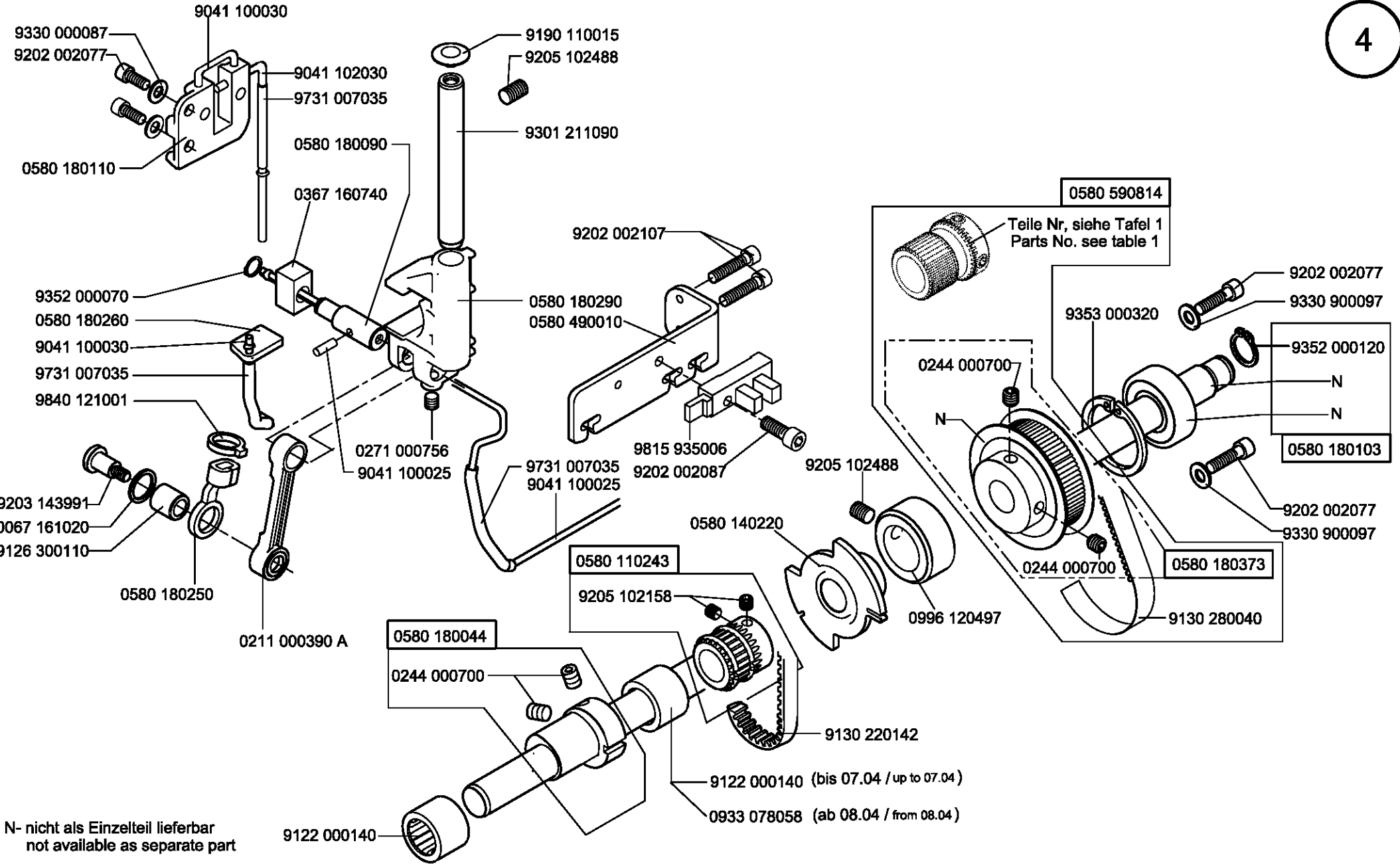


N- nicht als Einzelteil lieferbar  
not available as separate part

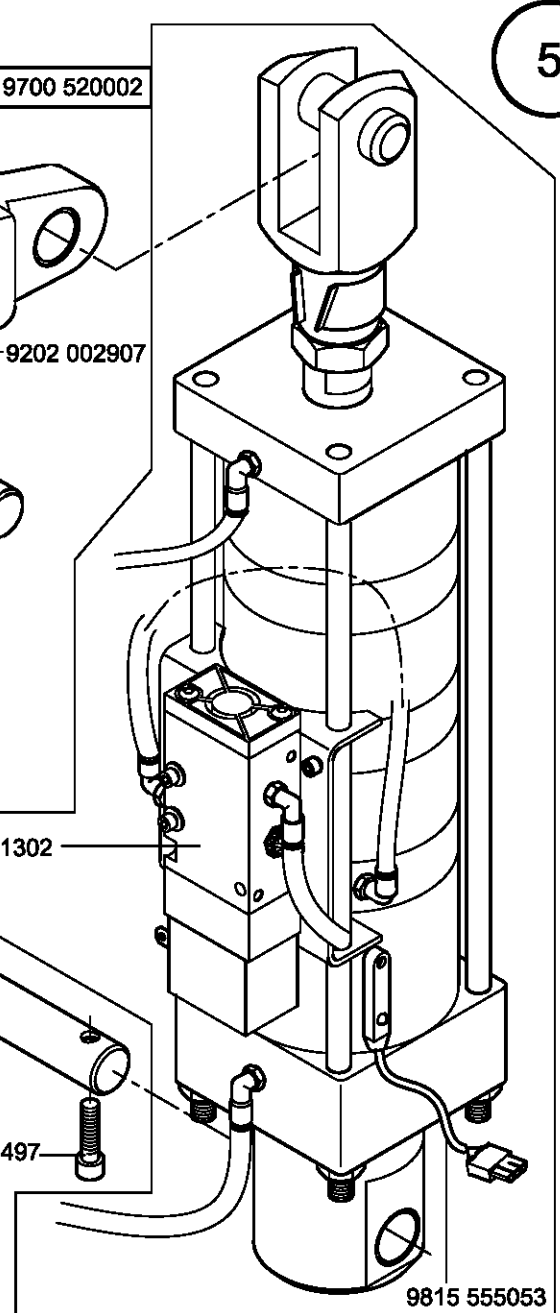
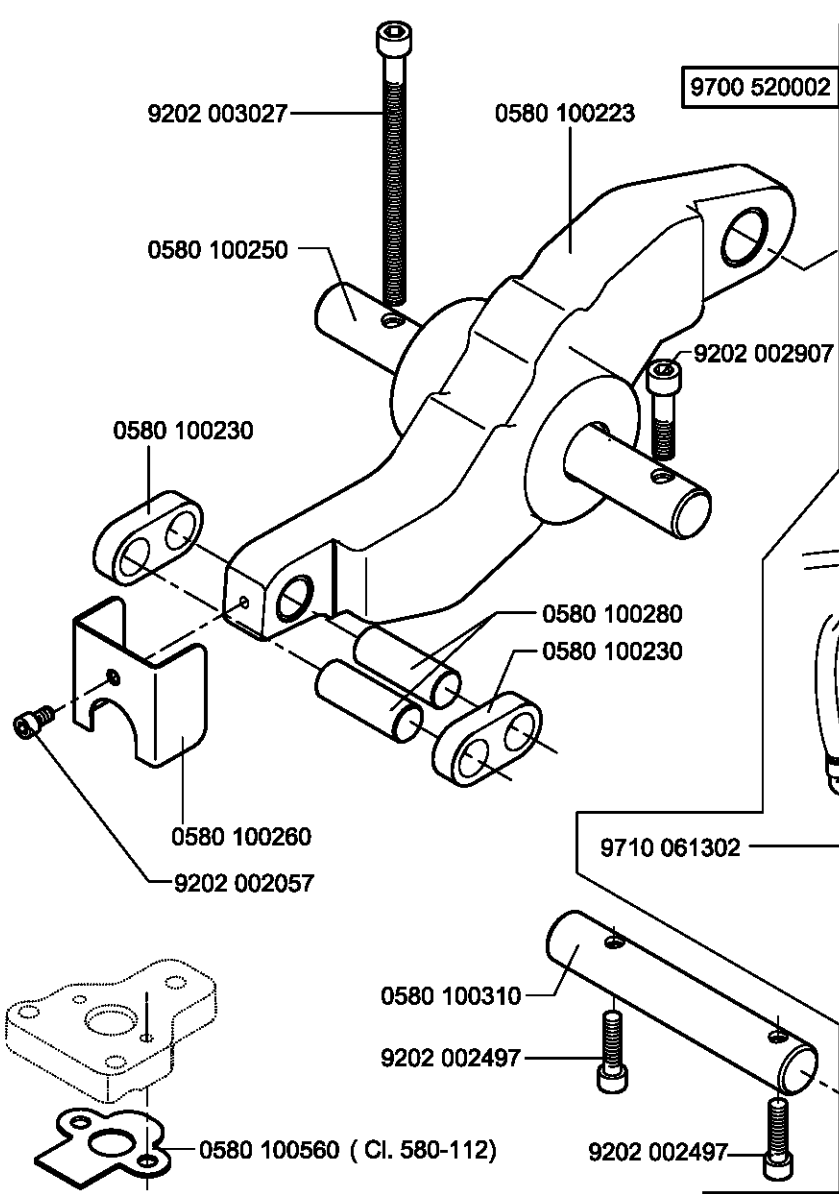
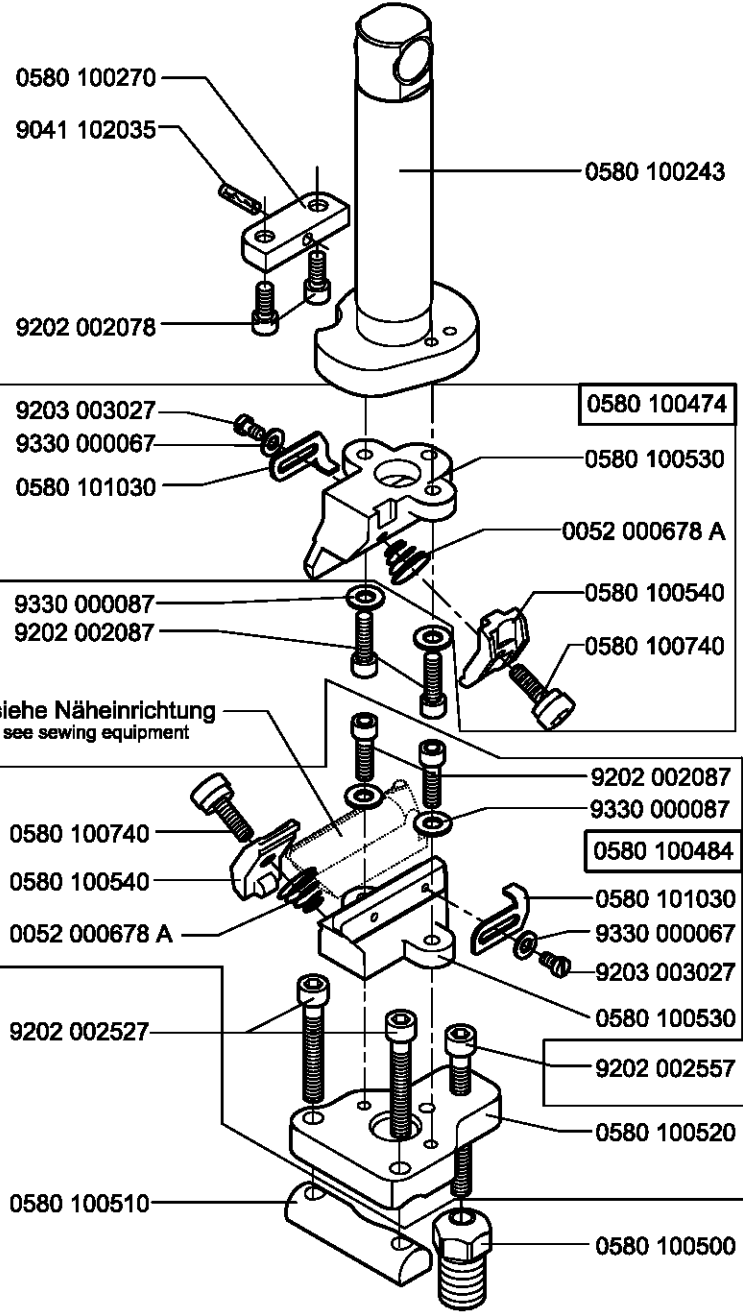


siehe Näheinrichtung  
see sewing equipment

N- nicht als Einzelteil lieferbar  
not available as separate part



N- nicht als Einzelteil lieferbar  
not available as separate part





0580 100053

9354 010210

9202 003347

9330 900127

9357 000150

N  
N

0580 101004

9120 030172

9357 000150

0580 100064

9354 010190

9205 102473

9130 221120

9202 003337

9202 003297

9202 003297

9202 002487

9330 900127

9120 030172

N

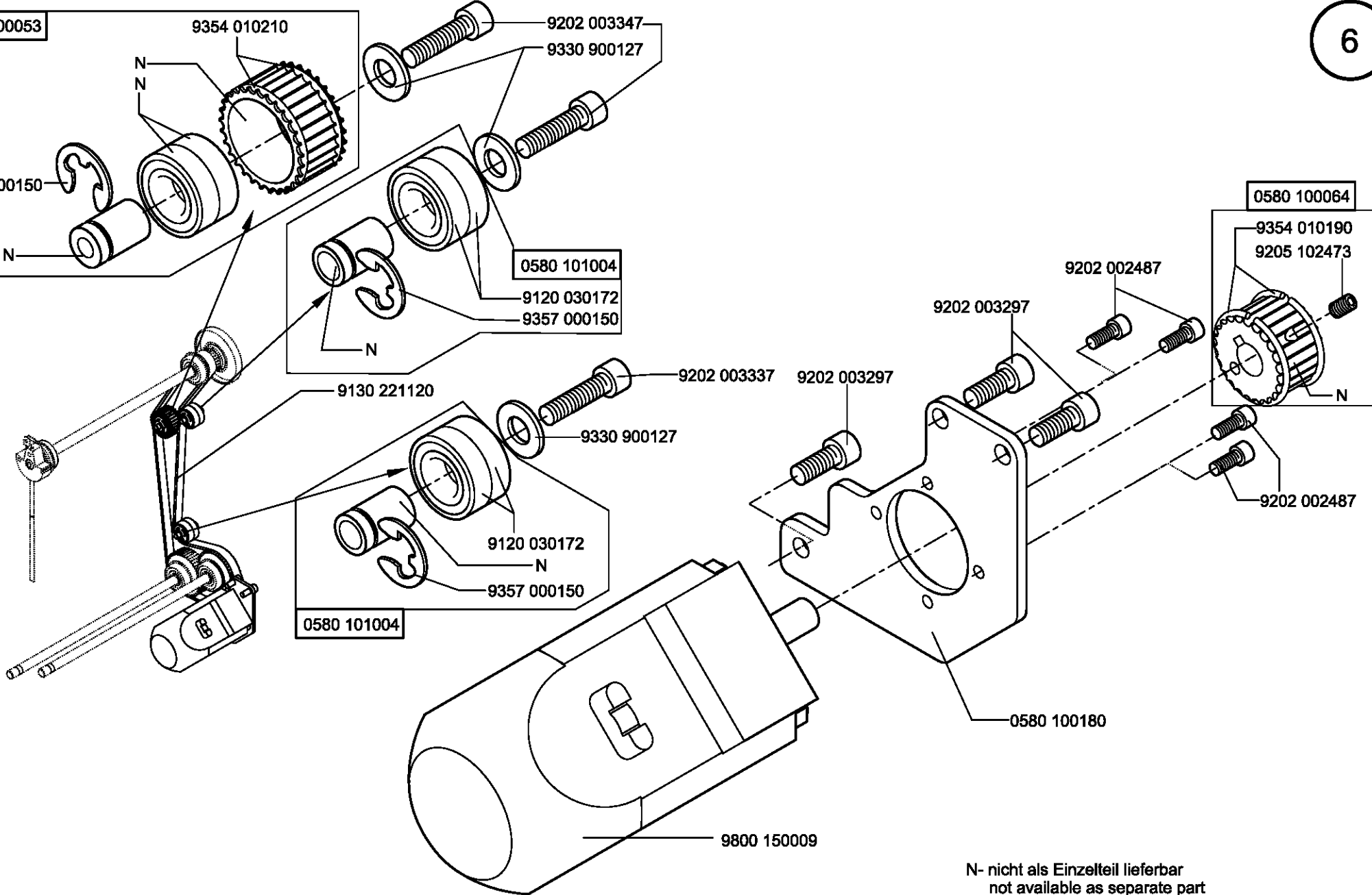
9357 000150

9202 002487

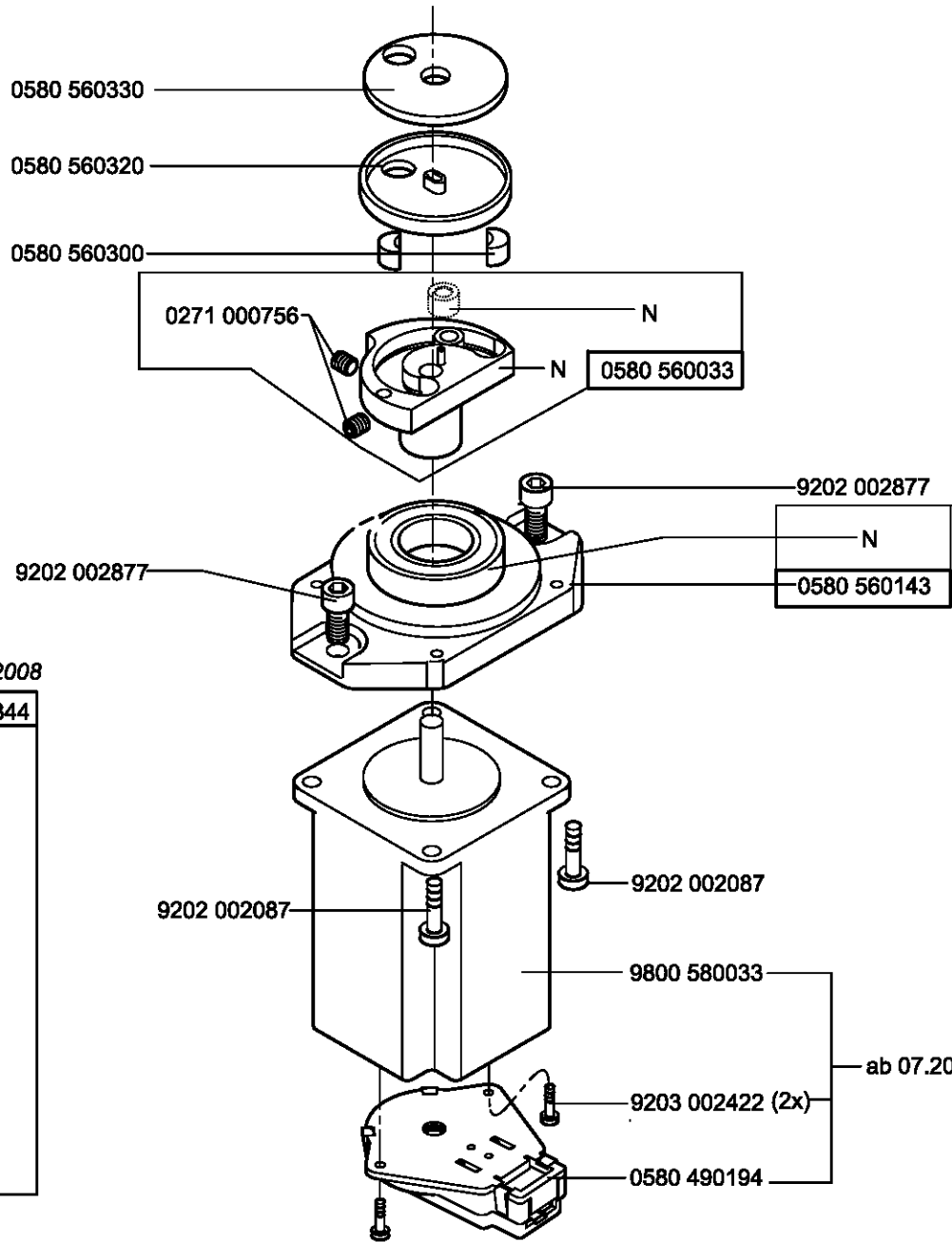
0580 101004

0580 100180

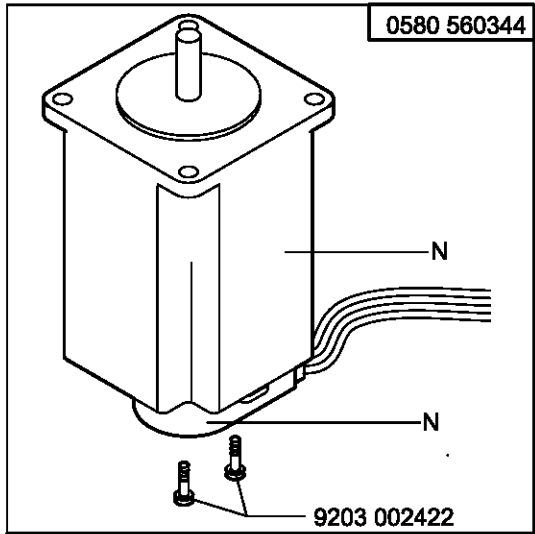
9800 150009



N- nicht als Einzelteil lieferbar  
not available as separate part



bis 06.2008 / until 06.2008

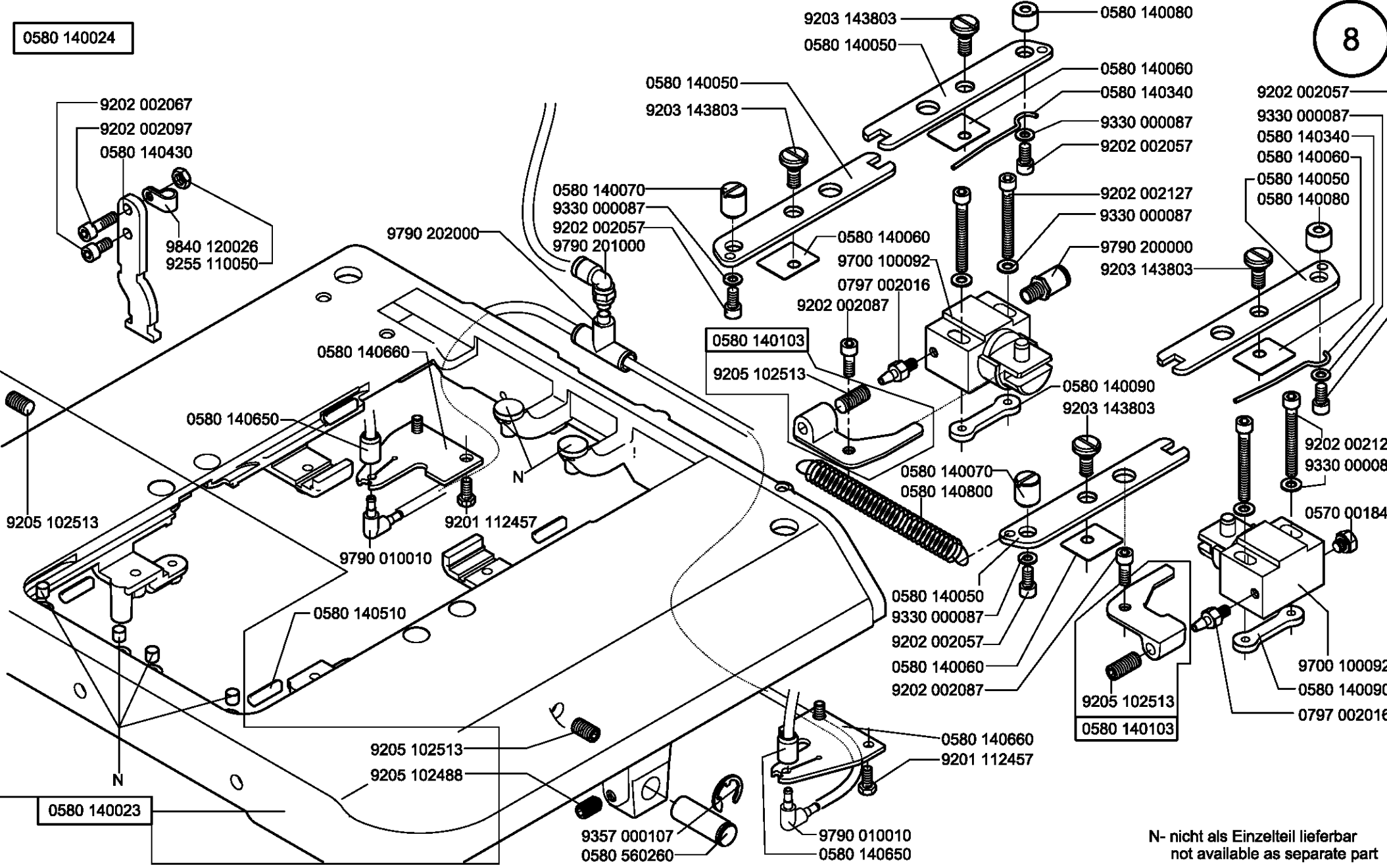


ab 07.2008 / from 07.2008

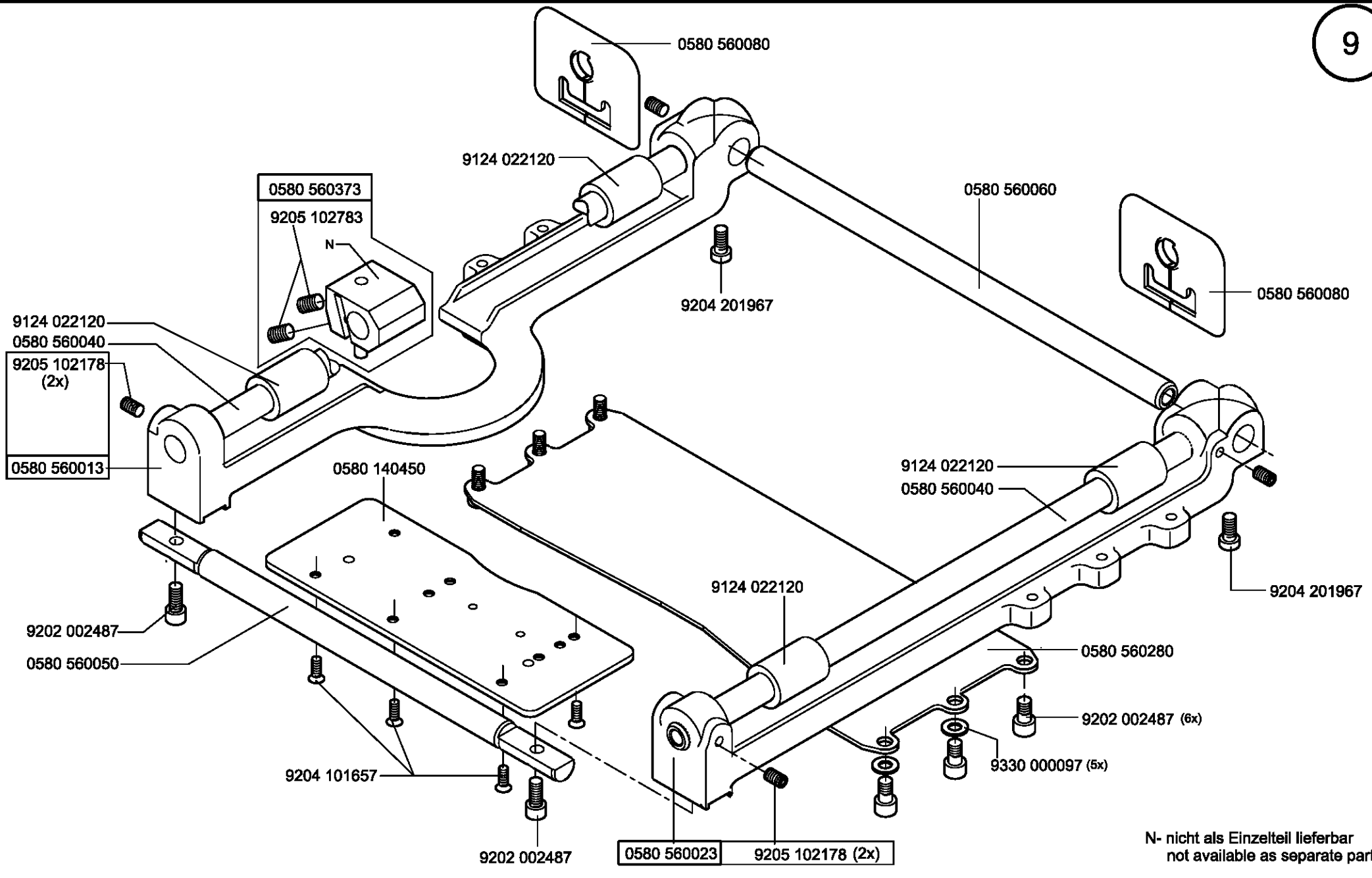
N- nicht als Einzelteil lieferbar  
not available as separate part

0580 140024

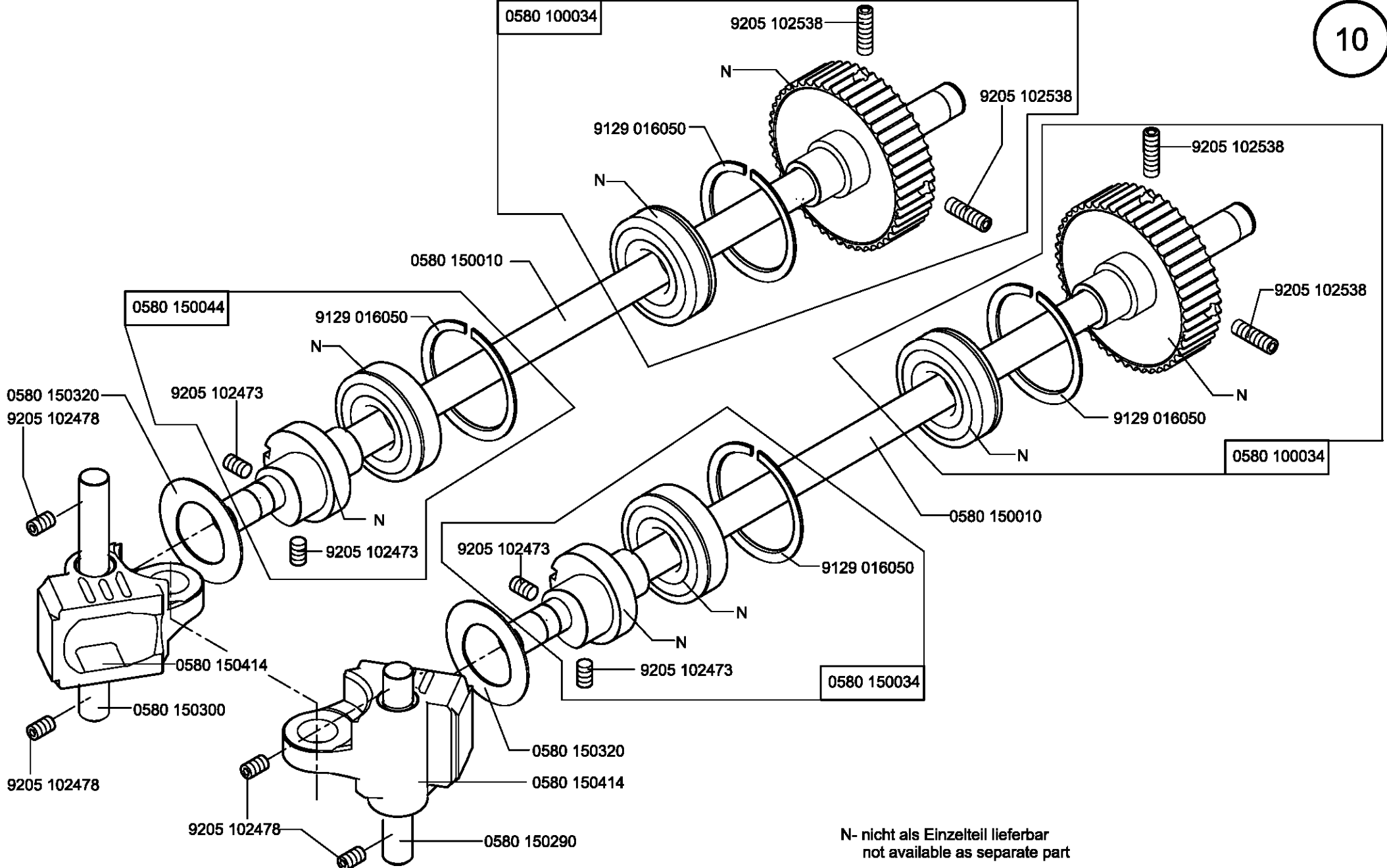
8



N- nicht als Einzelteil lieferbar  
not available as separate part



N- nicht als Einzelteil lieferbar  
not available as separate part

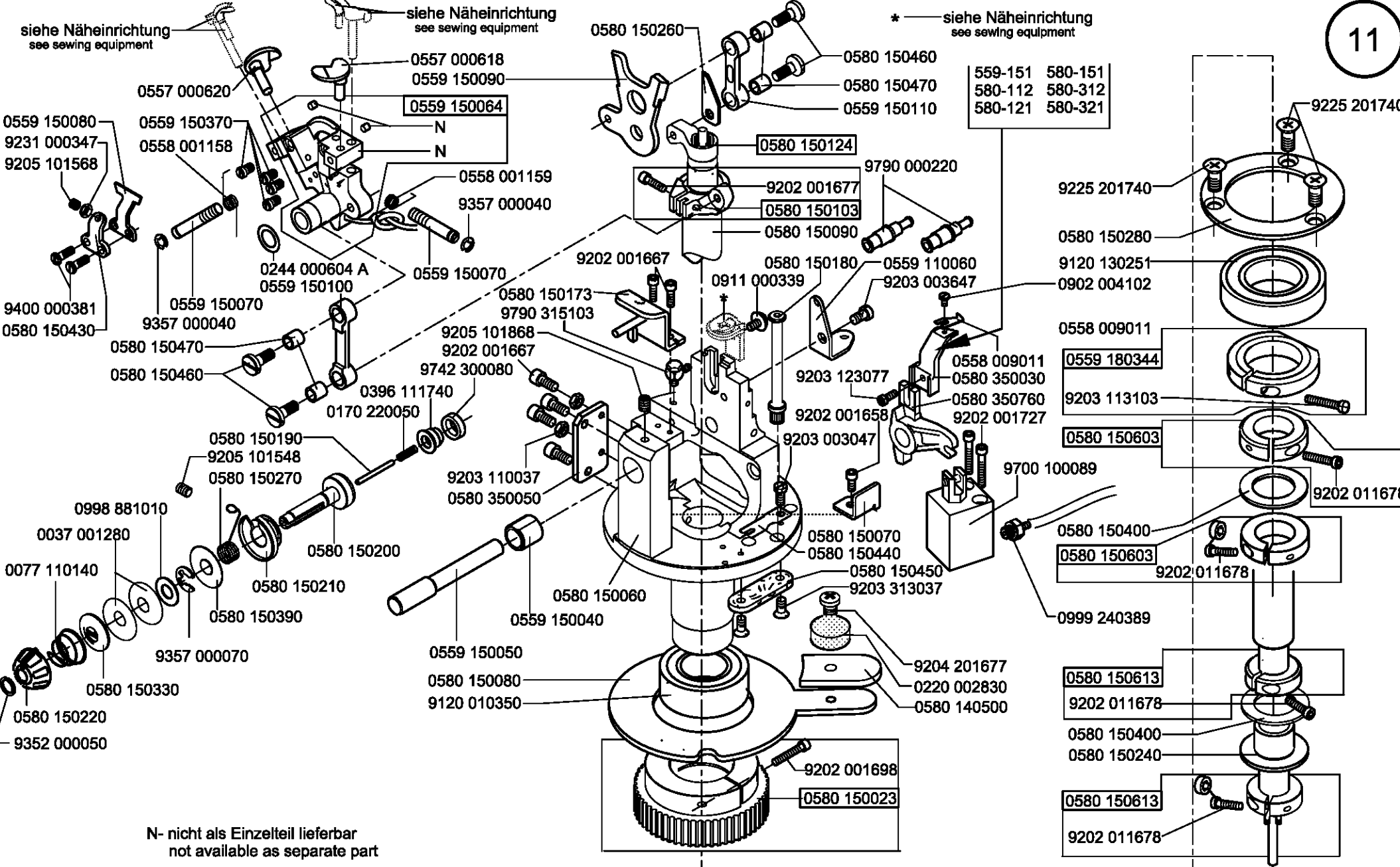


N- nicht als Einzelteil lieferbar  
not available as separate part

siehe Näheinrichtung  
see sewing equipment

siehe Näheinrichtung  
see sewing equipment

\* siehe Näheinrichtung  
see sewing equipment



559-151	580-151
580-112	580-312
580-121	580-321

0559 150080  
9231 000347  
9205 101568

0557 000620  
0559 150370  
0558 001158

0557 000618  
0559 150090  
0559 150064

0580 150260  
0580 150460  
0580 150470  
0559 150110

0580 150124  
9202 001677  
0580 150103

9790 000220  
0580 150090

9225 201740  
0580 150280  
9120 130251  
0902 004102

9400 000381  
0580 150430

0559 150070  
9357 000040

0244 000604 A  
0559 150100

0558 001159  
9357 000040

9202 001667  
0580 150173  
9790 315103

0580 150180  
0911 000339

0559 110060  
9203 003647

0558 009011  
0559 180344  
9203 113103

0580 150470  
0580 150460

0559 150070  
9357 000040

9205 101868  
9202 001667  
9742 300080

0396 111740  
0170 220050

9203 123077  
9202 001658

0558 009011  
0580 350030  
0580 350760  
9202 001727

0580 150603  
9203 113103  
0580 150603

0998 881010  
0037 001280

0580 150190  
9205 101548  
0580 150270

9203 110037  
0580 350050

9202 001667  
0580 150173  
9790 315103

0580 150070  
0580 150440  
0580 150450  
9203 313037

9203 003047

0580 150400  
0580 150603  
9202 011678

0077 110140

0580 150200  
0580 150210  
0580 150390

0559 150040

0580 150060

0580 150070  
0580 150440  
0580 150450  
9203 313037

9203 003047

0999 240389  
0580 150613  
9202 011678

0580 150330

9357 000070

0559 150050  
0580 150080  
9120 010350

0580 150060

9204 201677  
0220 002830  
0580 140500

9204 201677  
0220 002830  
0580 140500

0580 150613  
9202 011678  
0580 150400  
0580 150240

0580 150220  
9352 000050

9357 000070

0559 150050  
0580 150080  
9120 010350

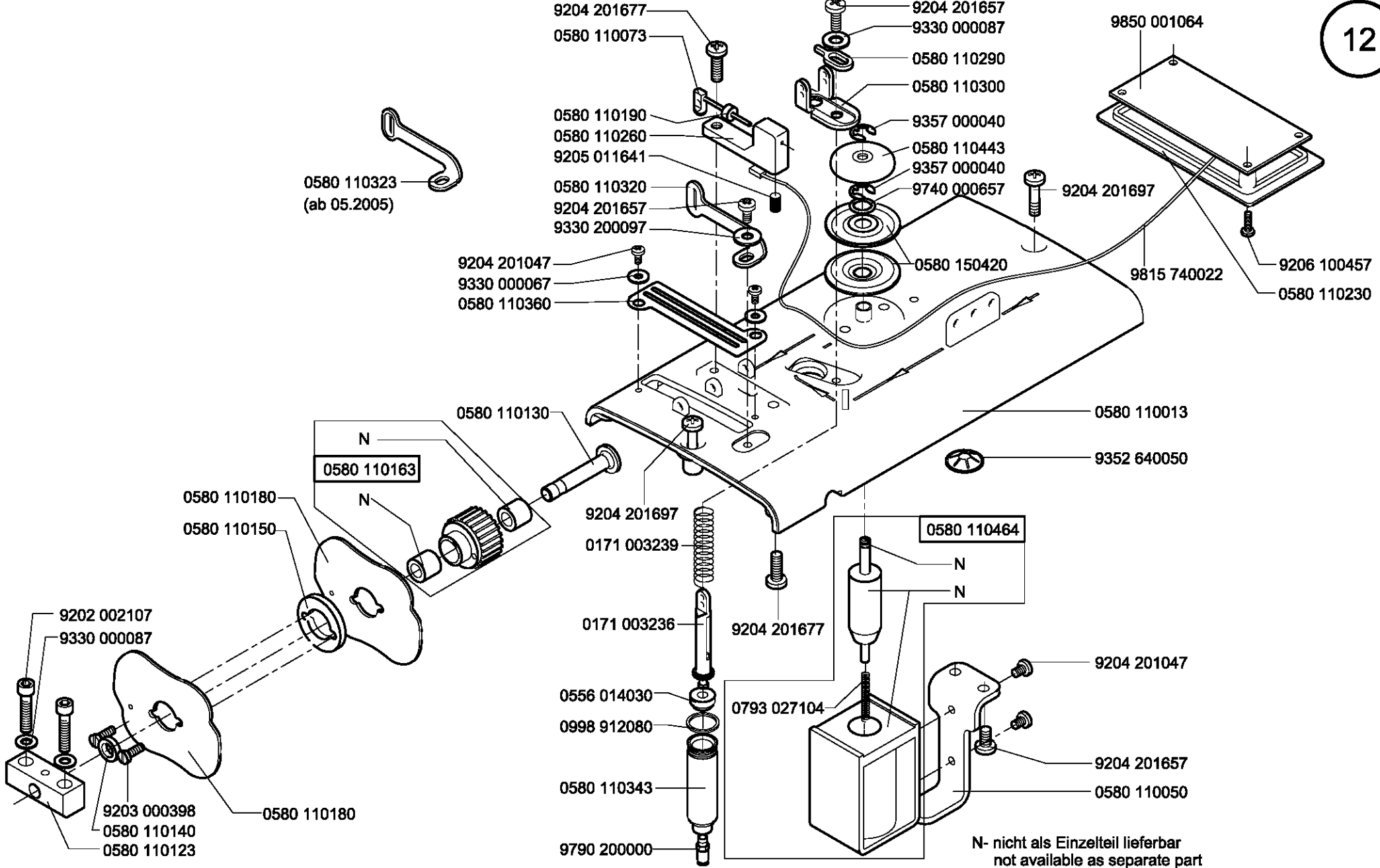
0580 150060

9204 201677  
0220 002830  
0580 140500

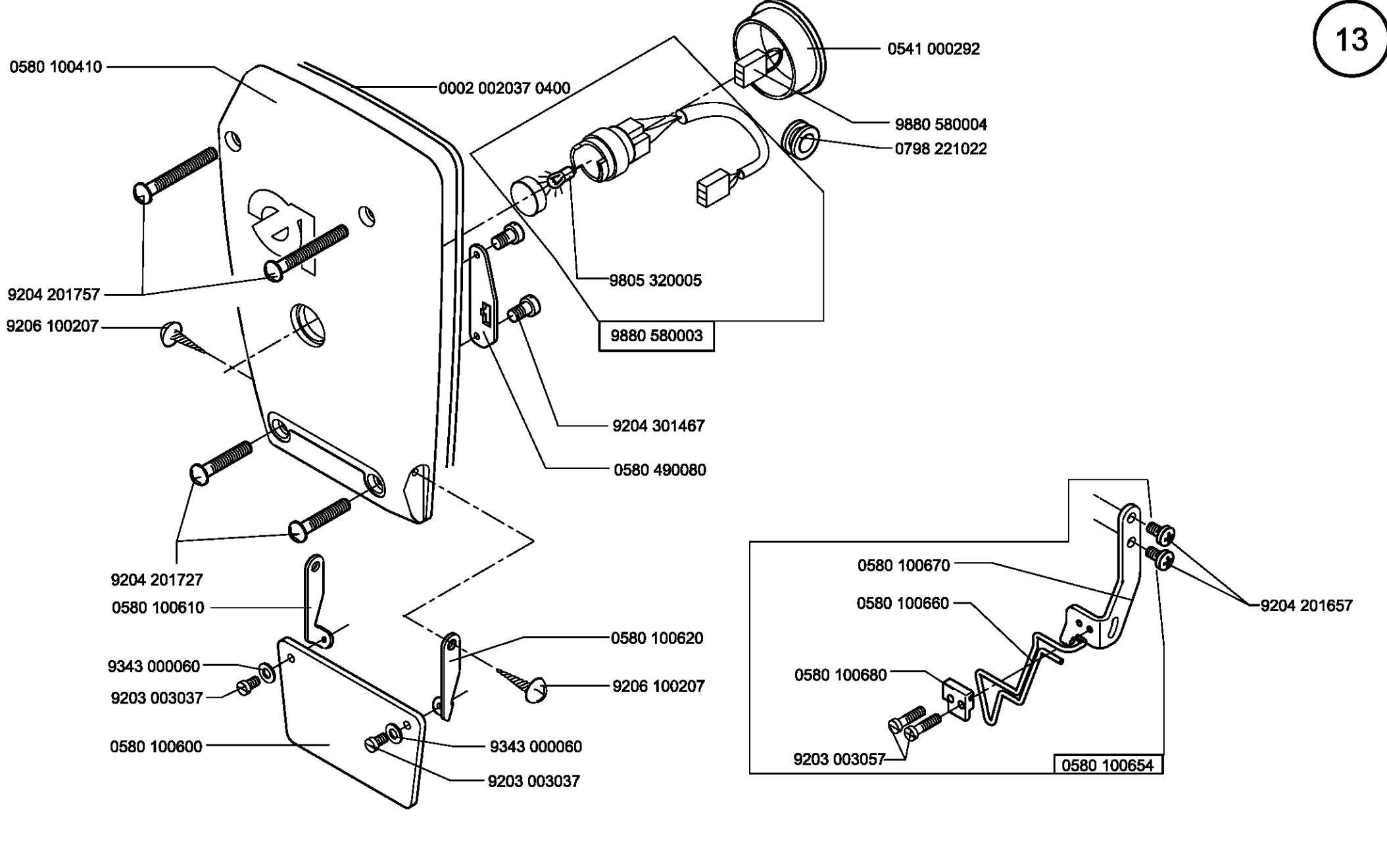
9204 201677  
0220 002830  
0580 140500

0580 150613  
9202 011678

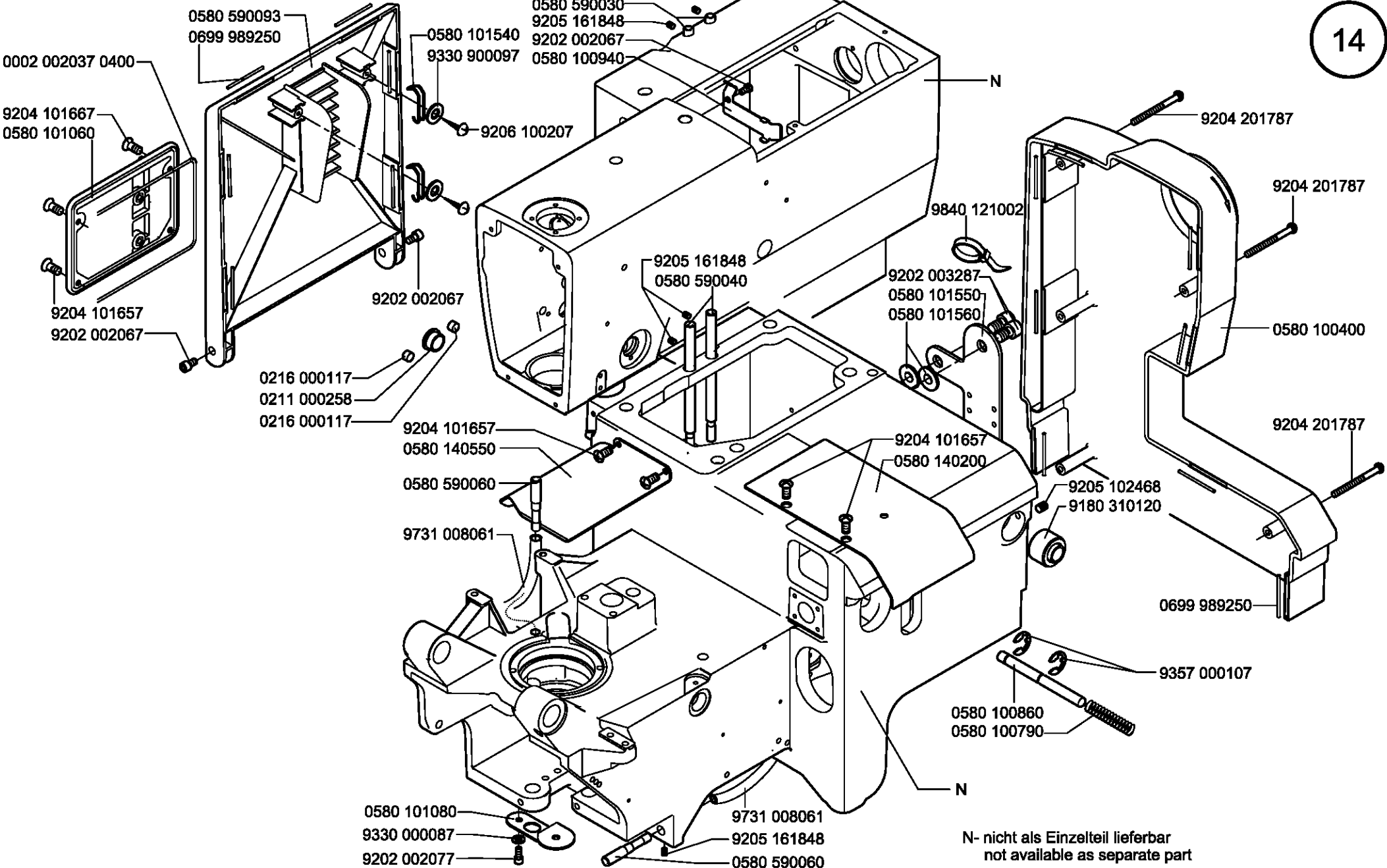
N- nicht als Einzelteil lieferbar  
not available as separate part



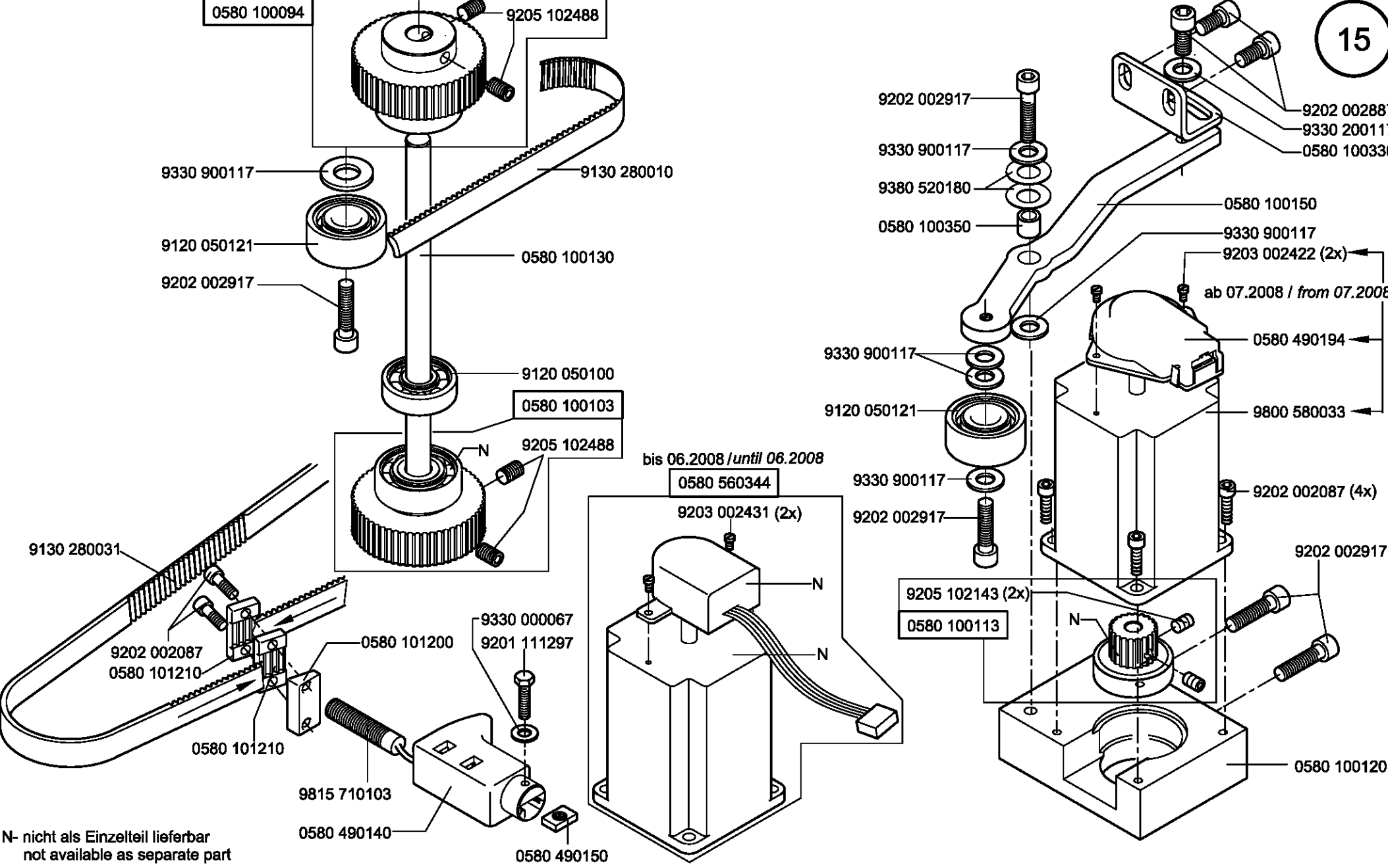
N- nicht als Einzelteil lieferbar  
not available as separate part



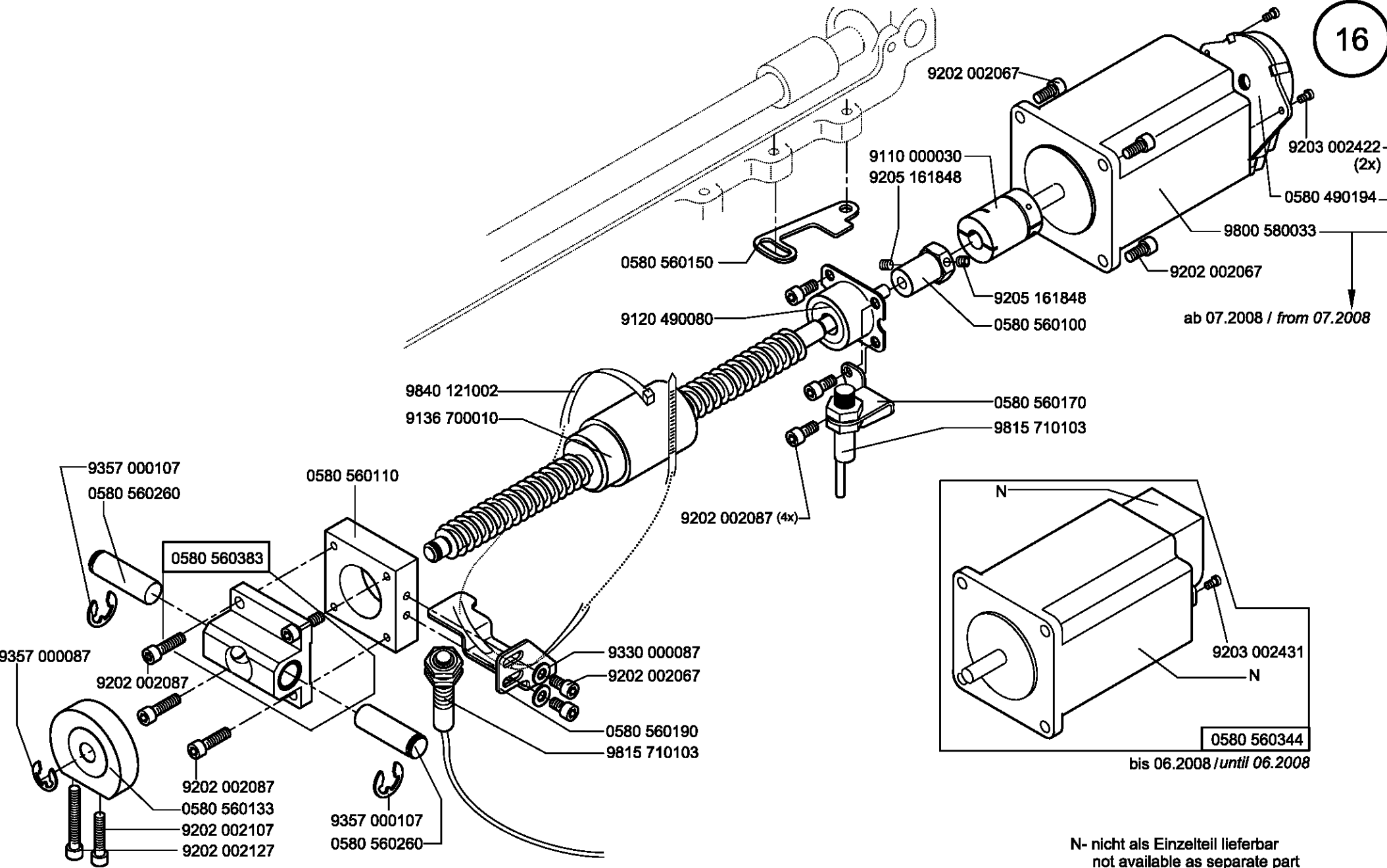




N- nicht als Einzelteil lieferbar  
not available as separate part



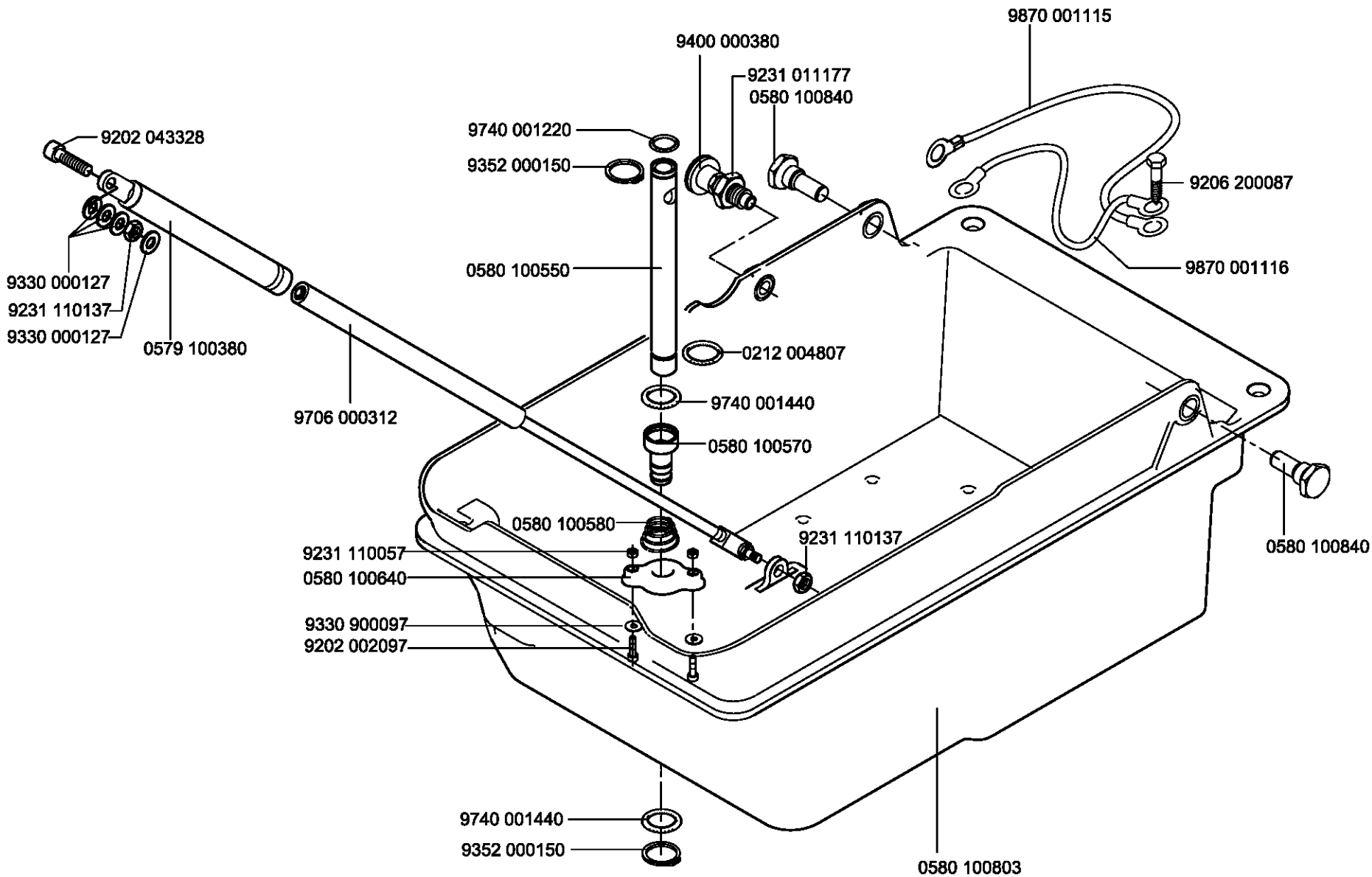
N- nicht als Einzelteil lieferbar  
not available as separate part

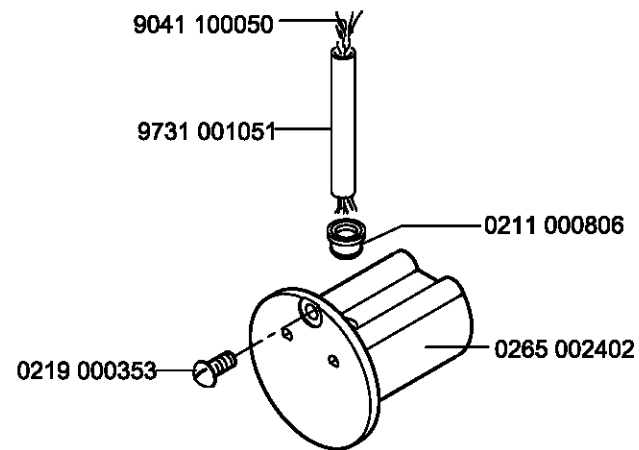
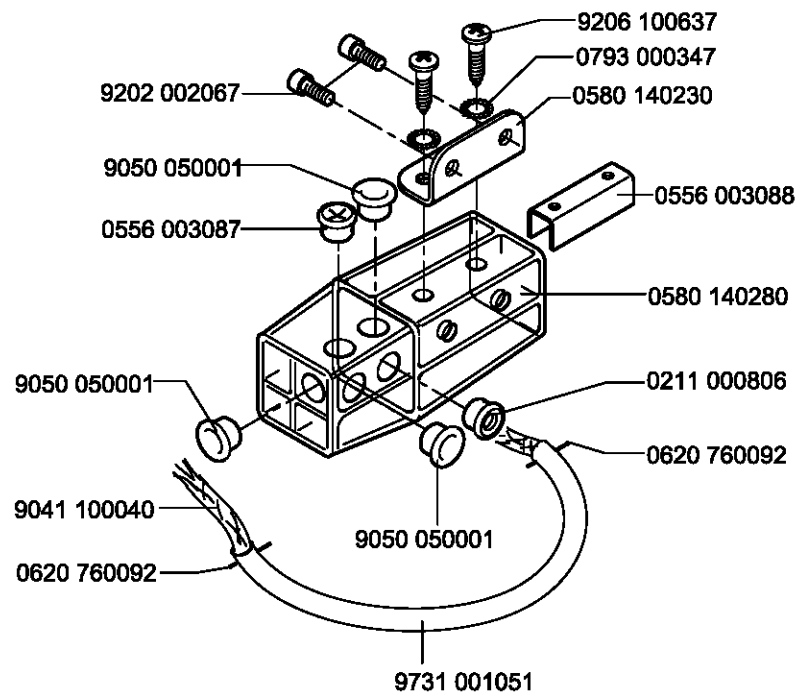


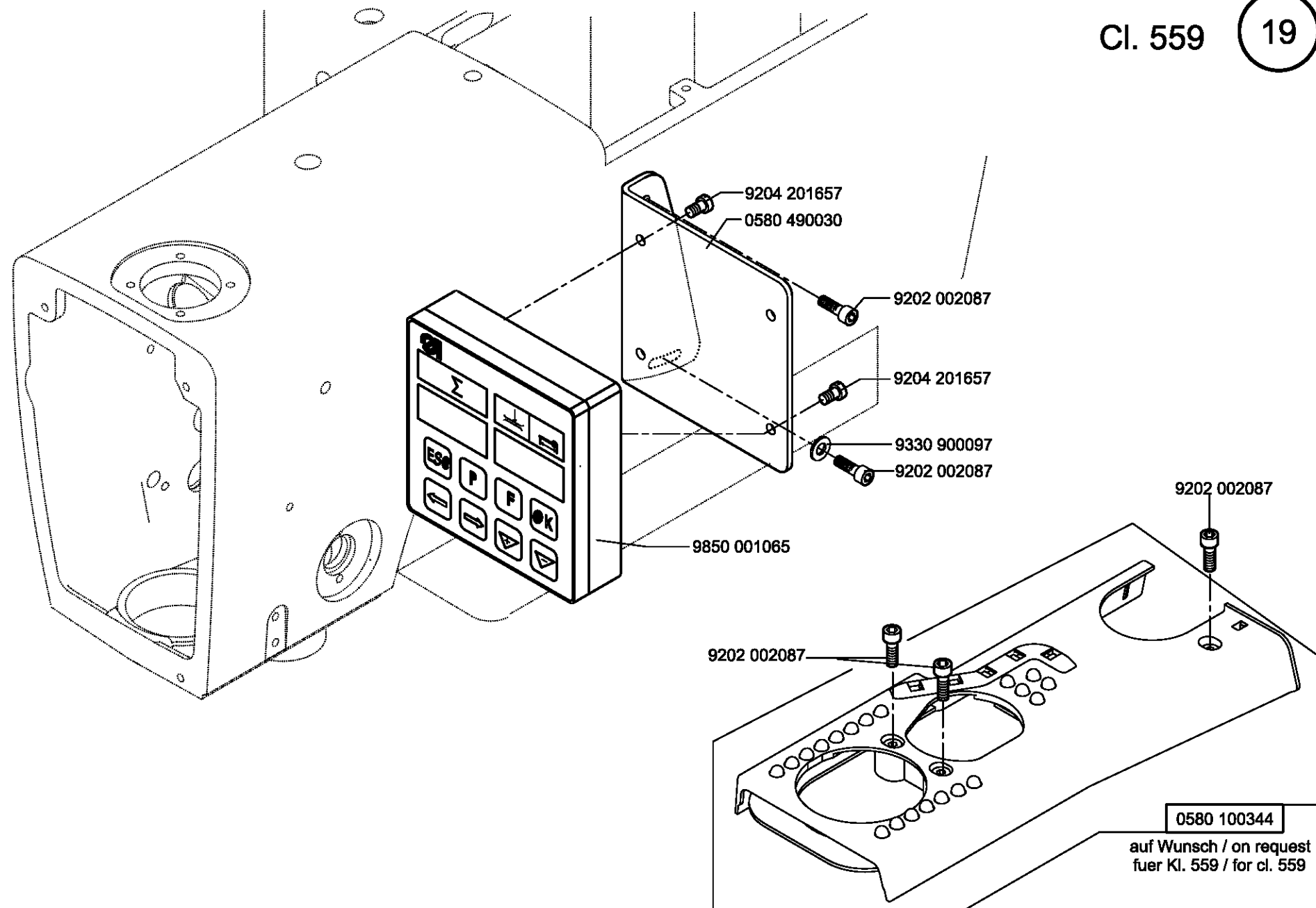
ab 07.2008 / from 07.2008

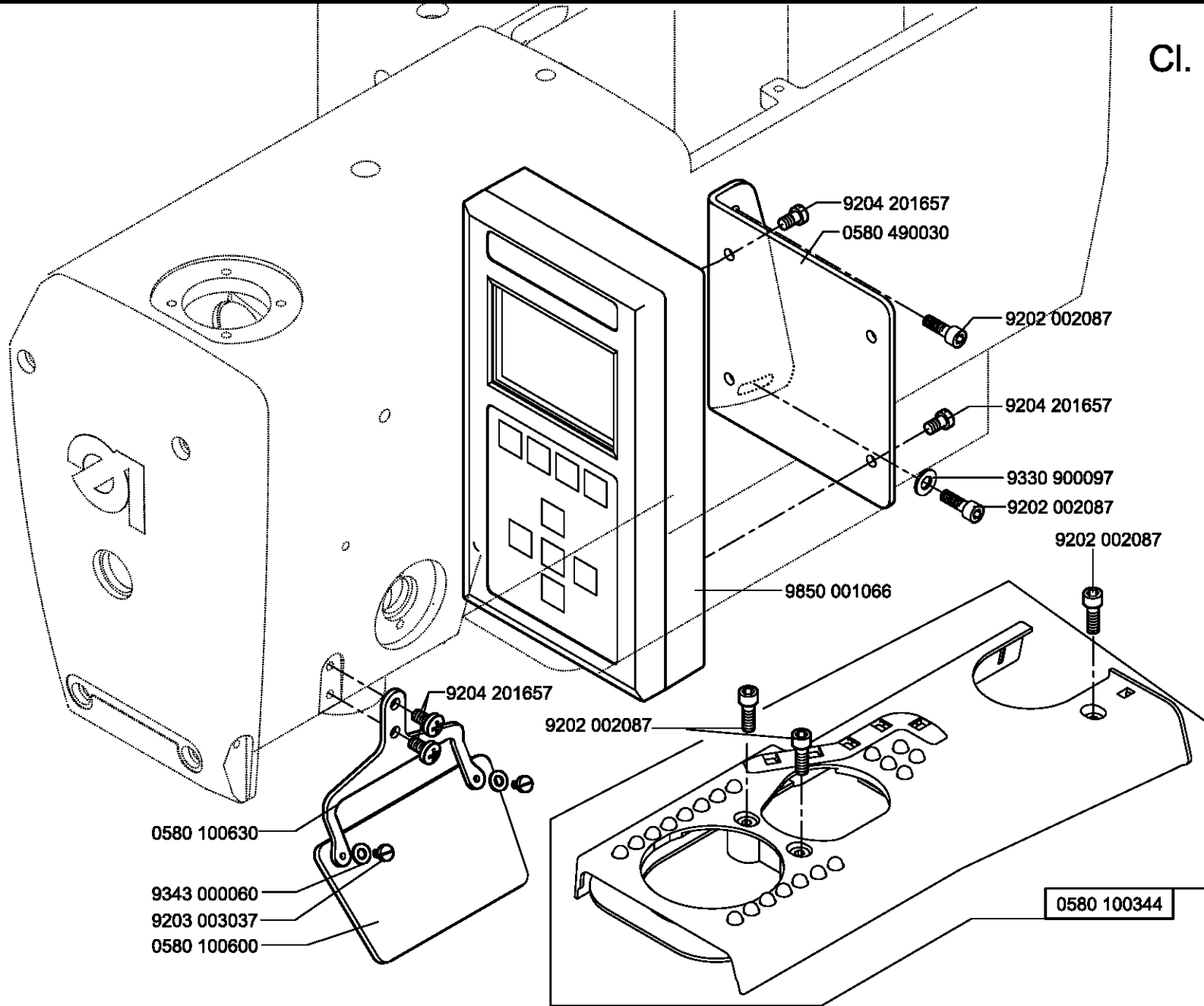
bis 06.2008 / until 06.2008

N- nicht als Einzelteil lieferbar  
not available as separate part

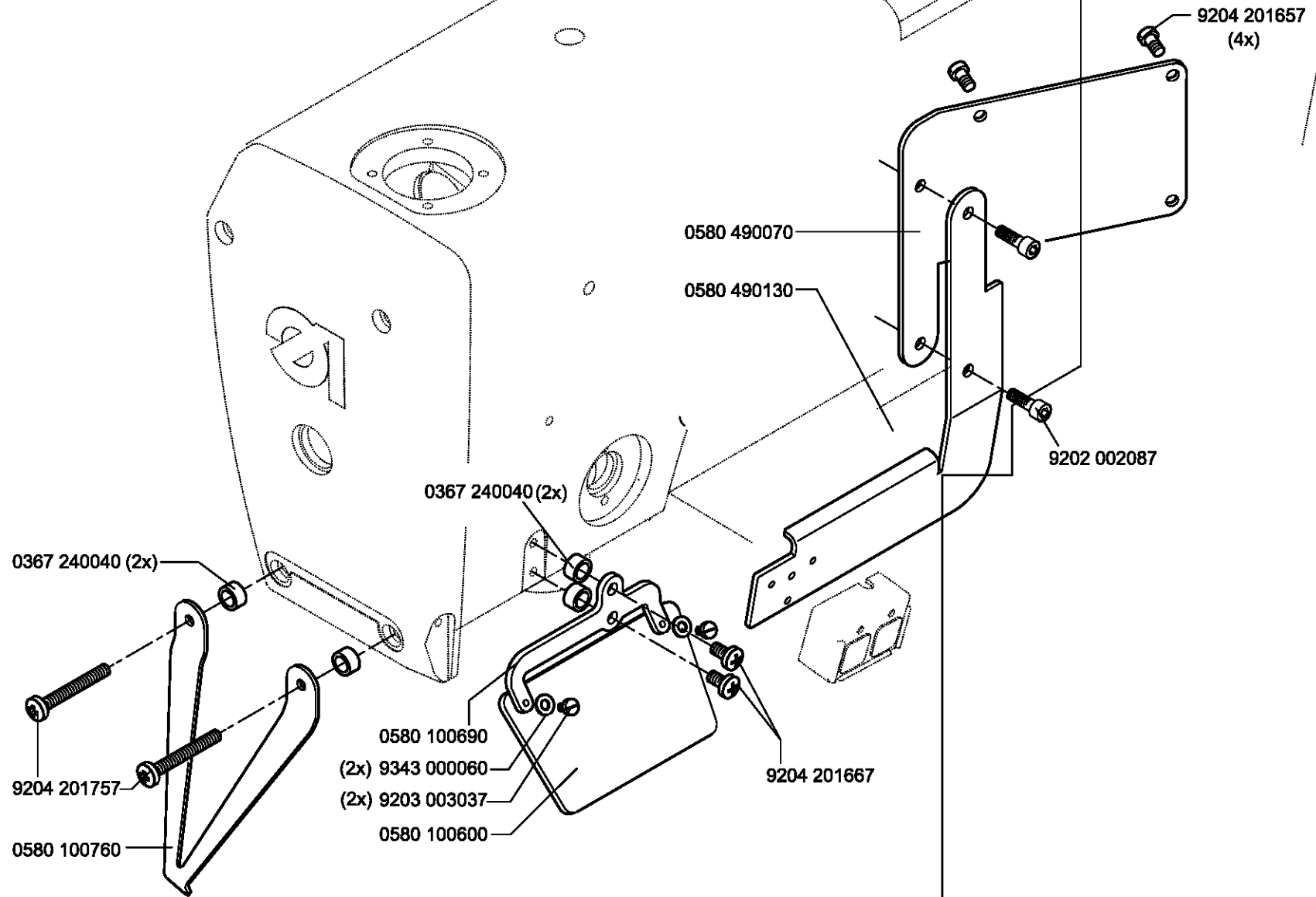








0580 591044



9204 201657  
(4x)

0580 490070

0580 490130

9202 002087

0367 240040 (2x)

0367 240040 (2x)

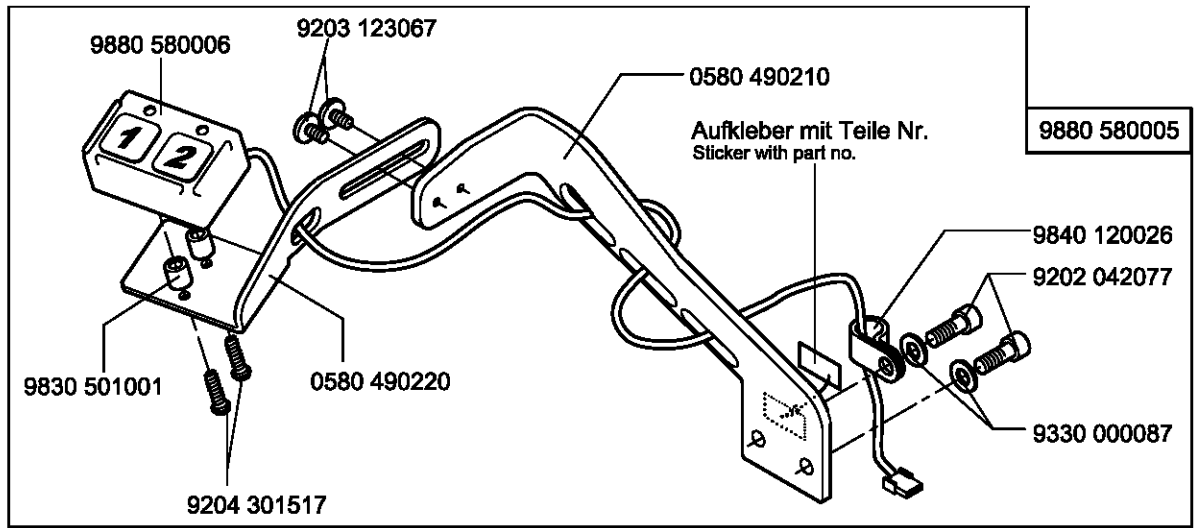
9204 201757

0580 100760

0580 100690  
 (2x) 9343 000060  
 (2x) 9203 003037  
 0580 100600

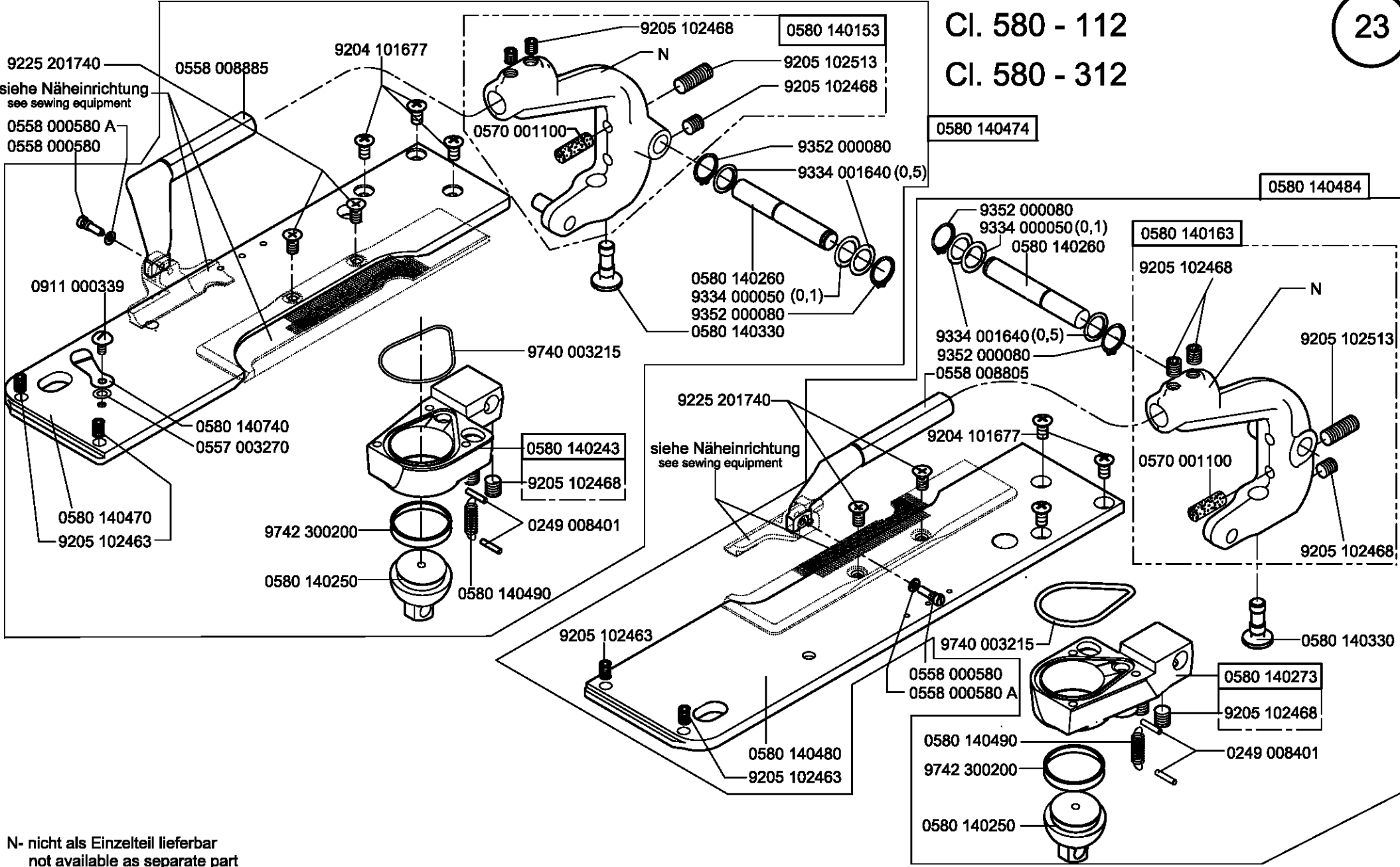
9204 201667





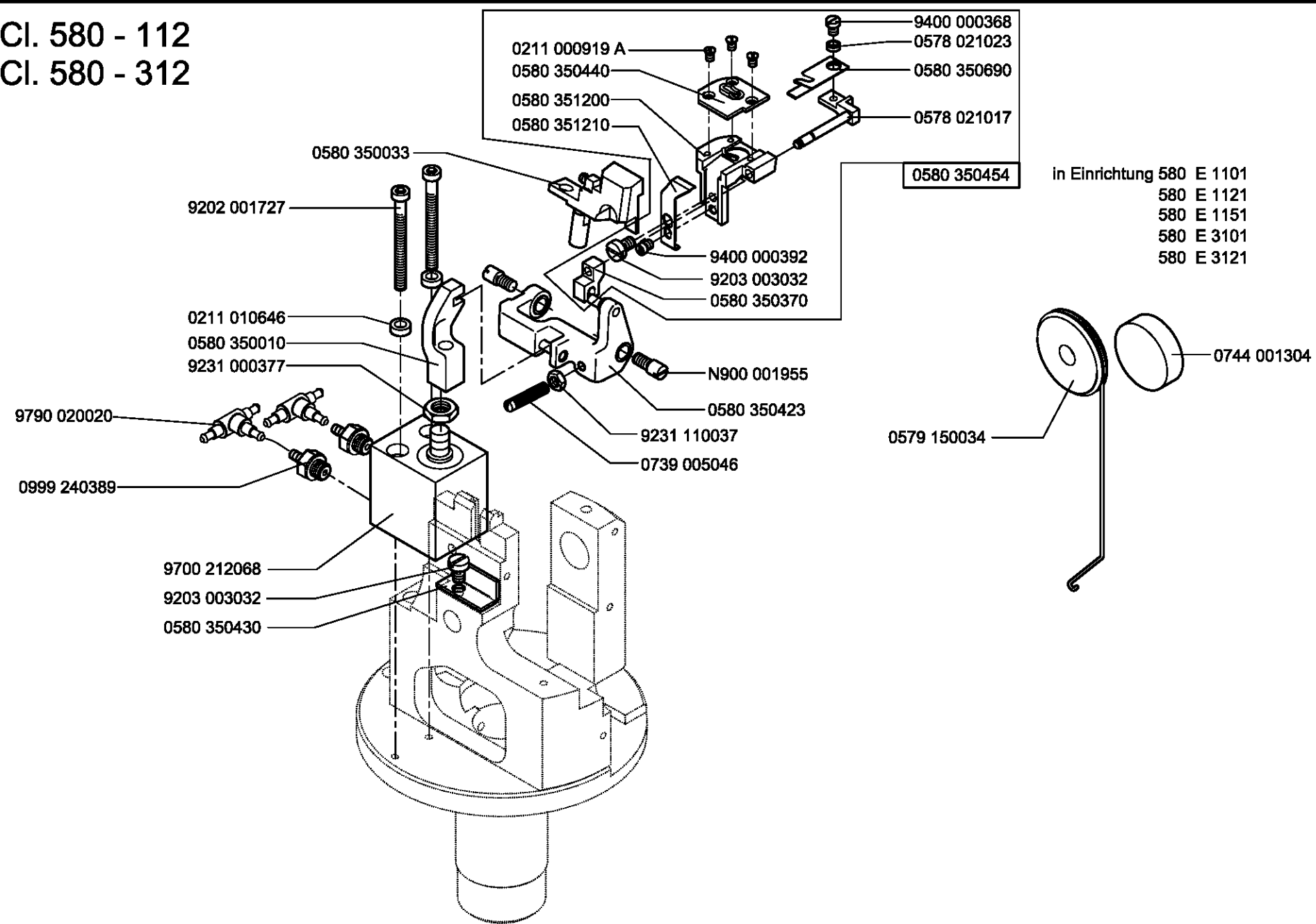
Cl. 580 - 112

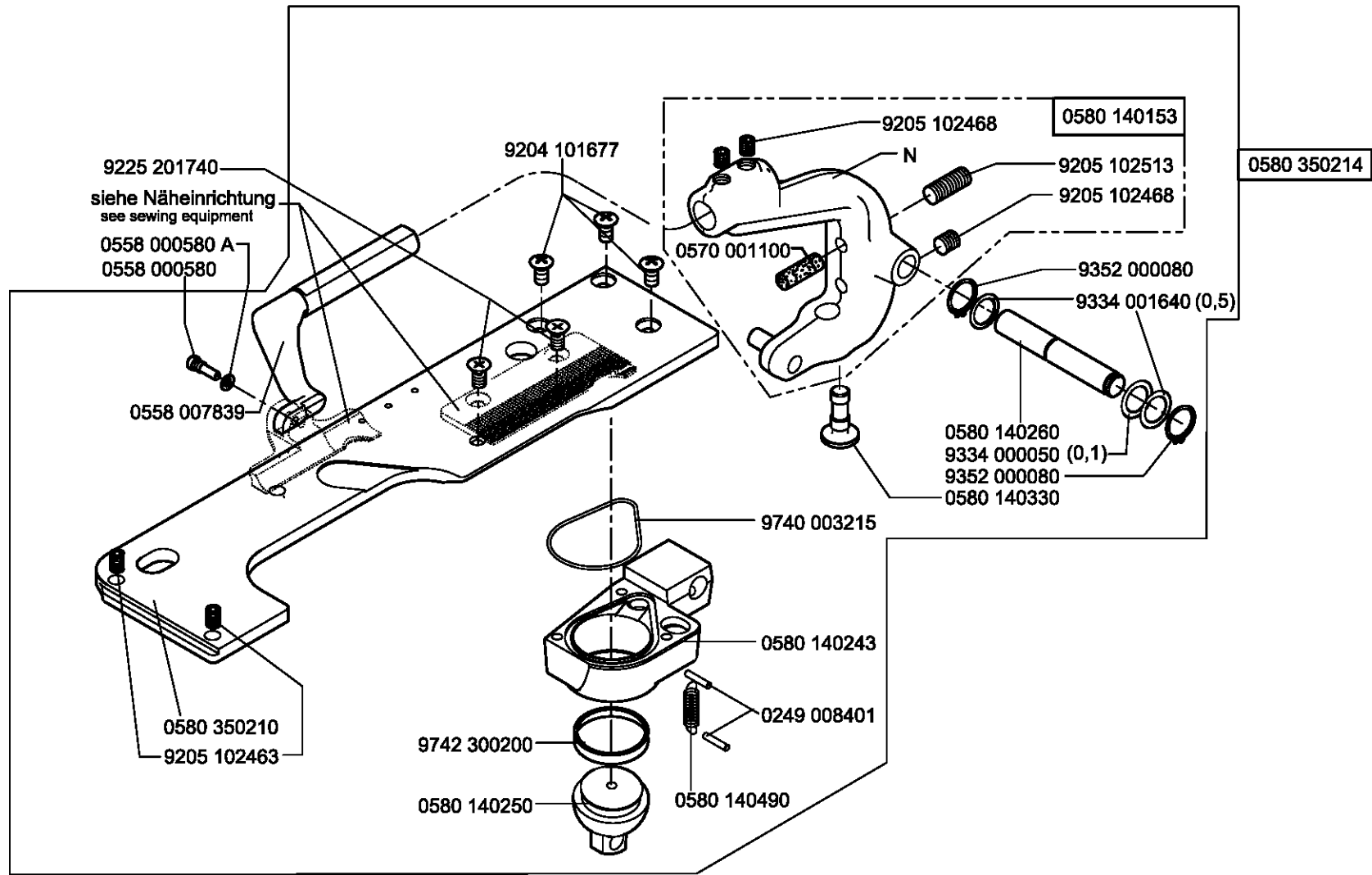
Cl. 580 - 312



N- nicht als Einzelteil lieferbar  
not available as separate part

Cl. 580 - 112  
Cl. 580 - 312



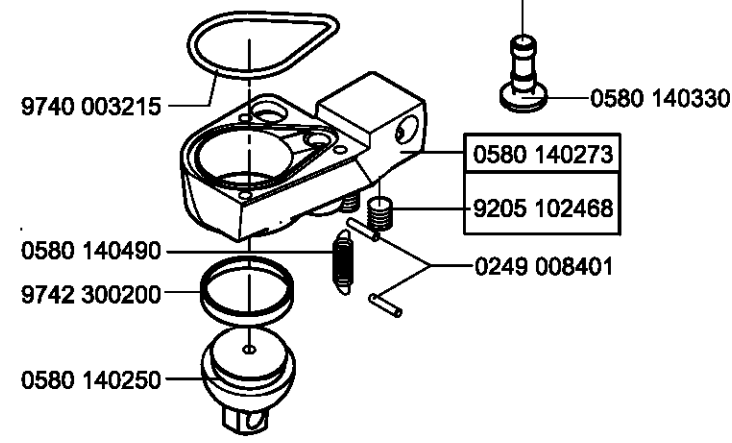
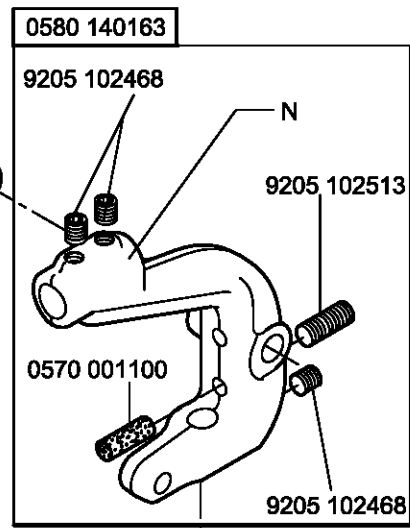
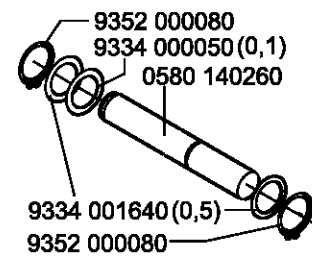
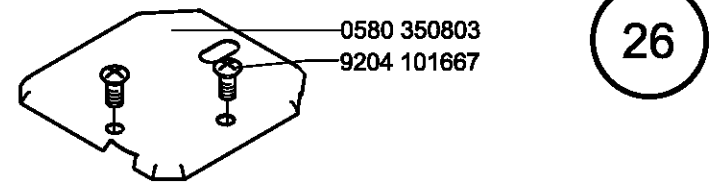
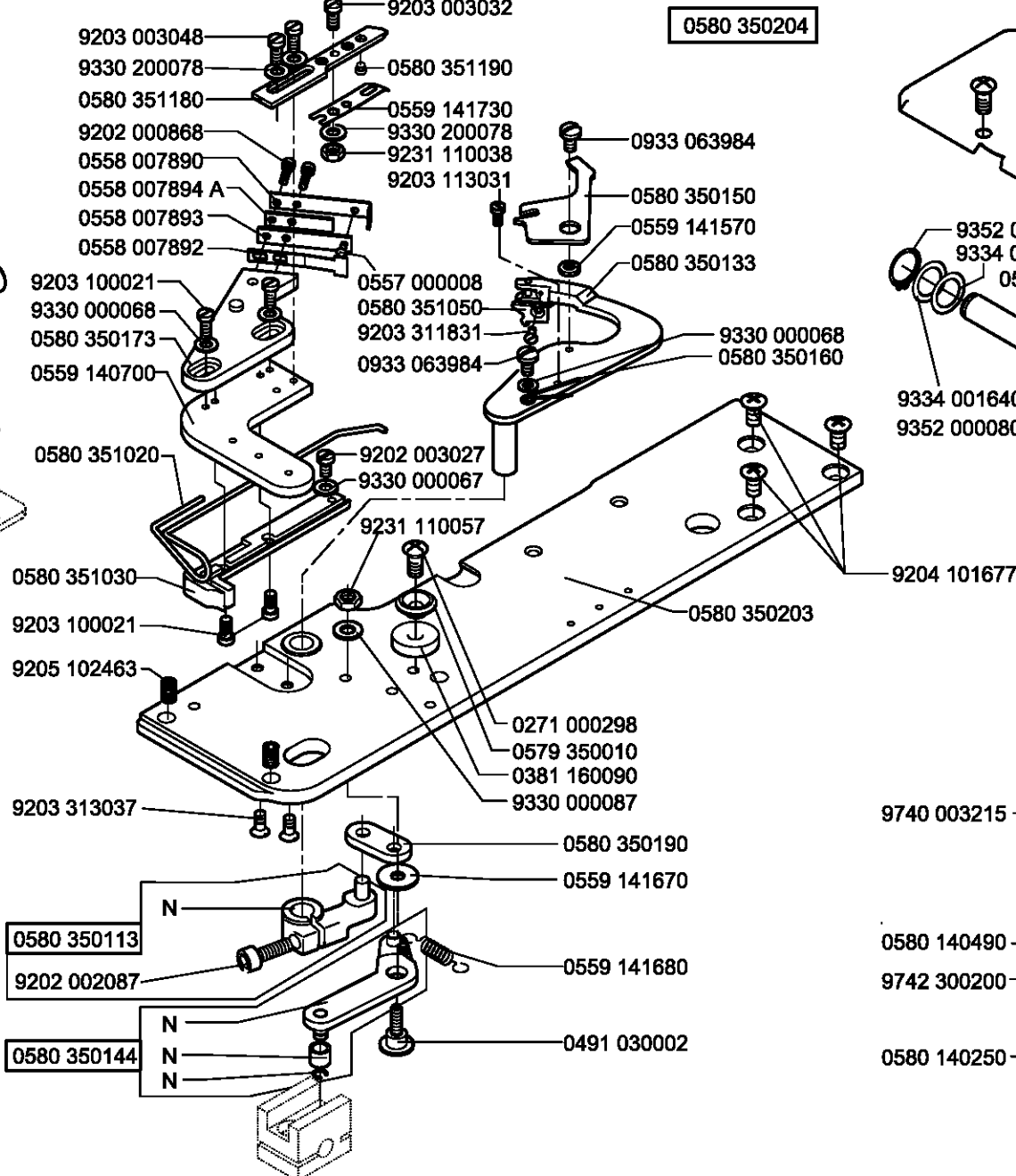
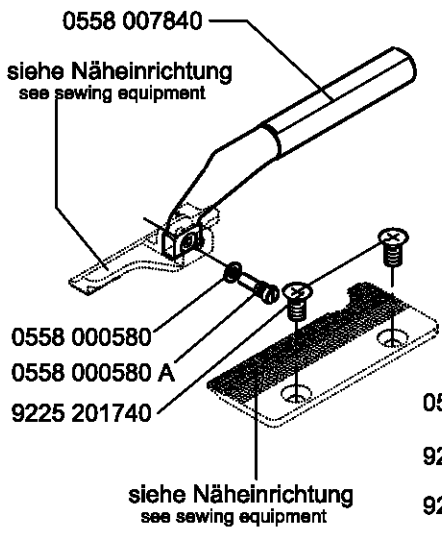


N- nicht als Einzelteil lieferbar  
not available as separate part

Cl. 580 - 121

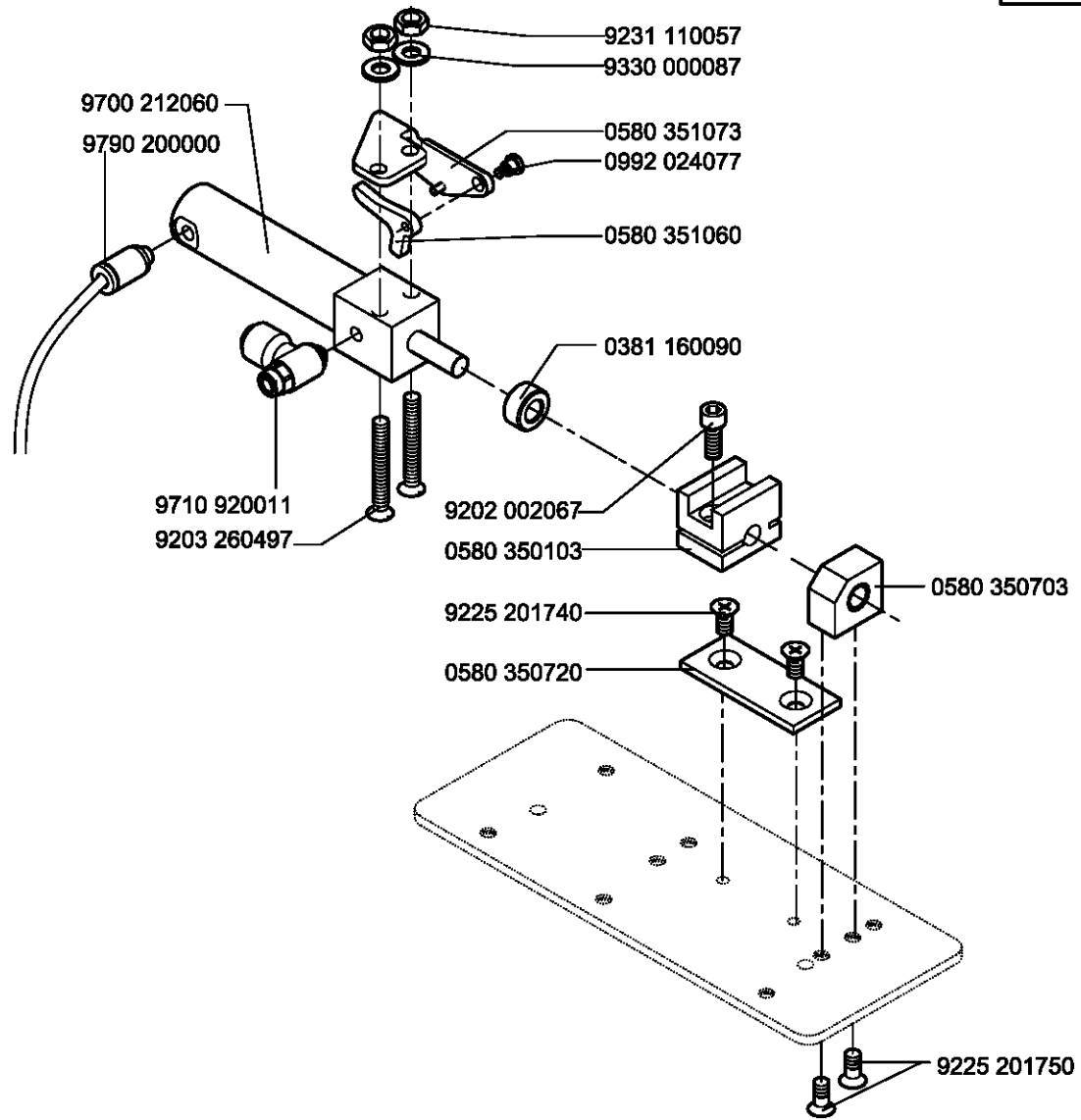
Cl. 580 - 321

0580 350204



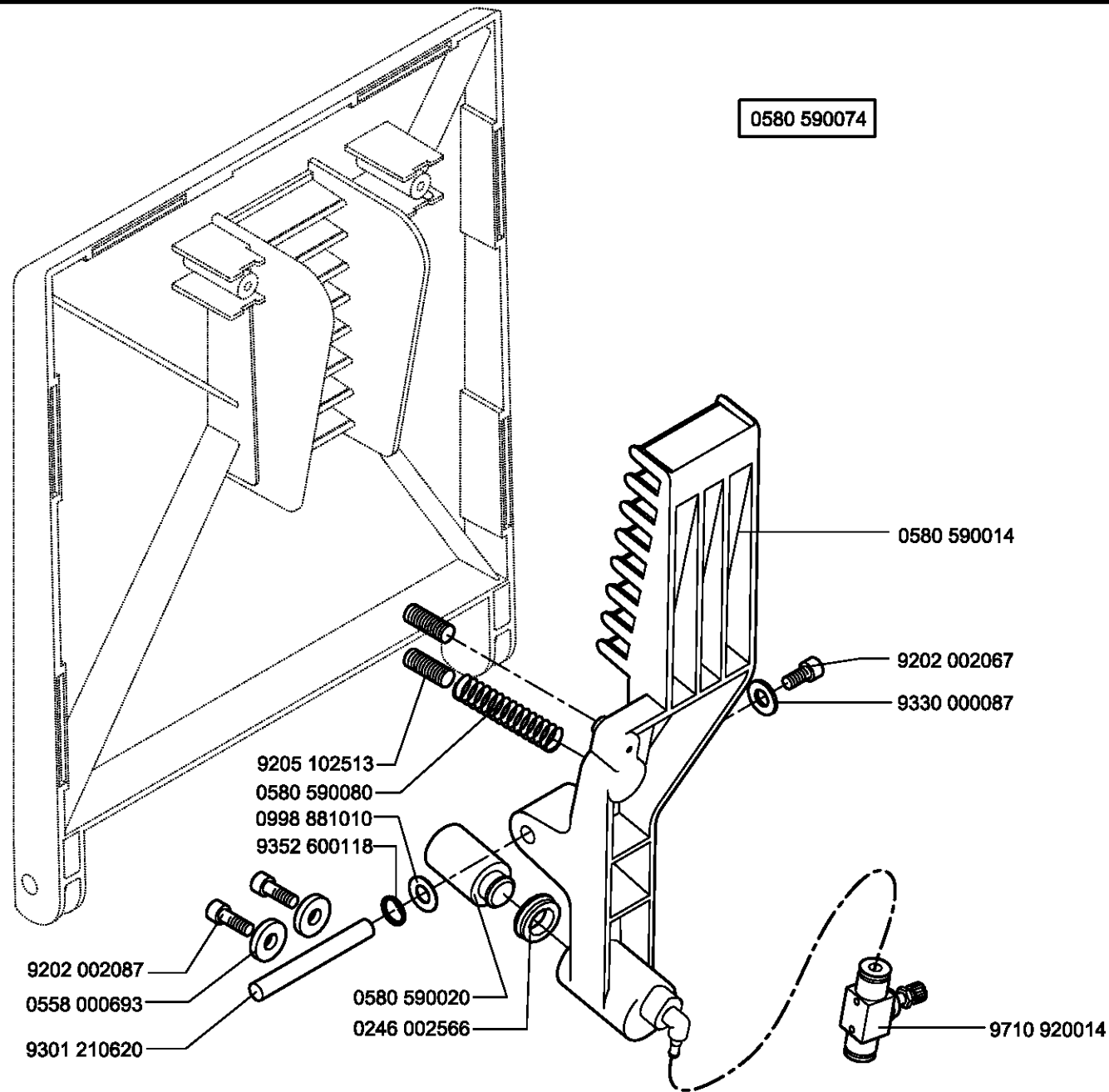
N- nicht als Einzelteil lieferbar  
not available as separate part

Cl. 580 - 121  
Cl. 580 - 321

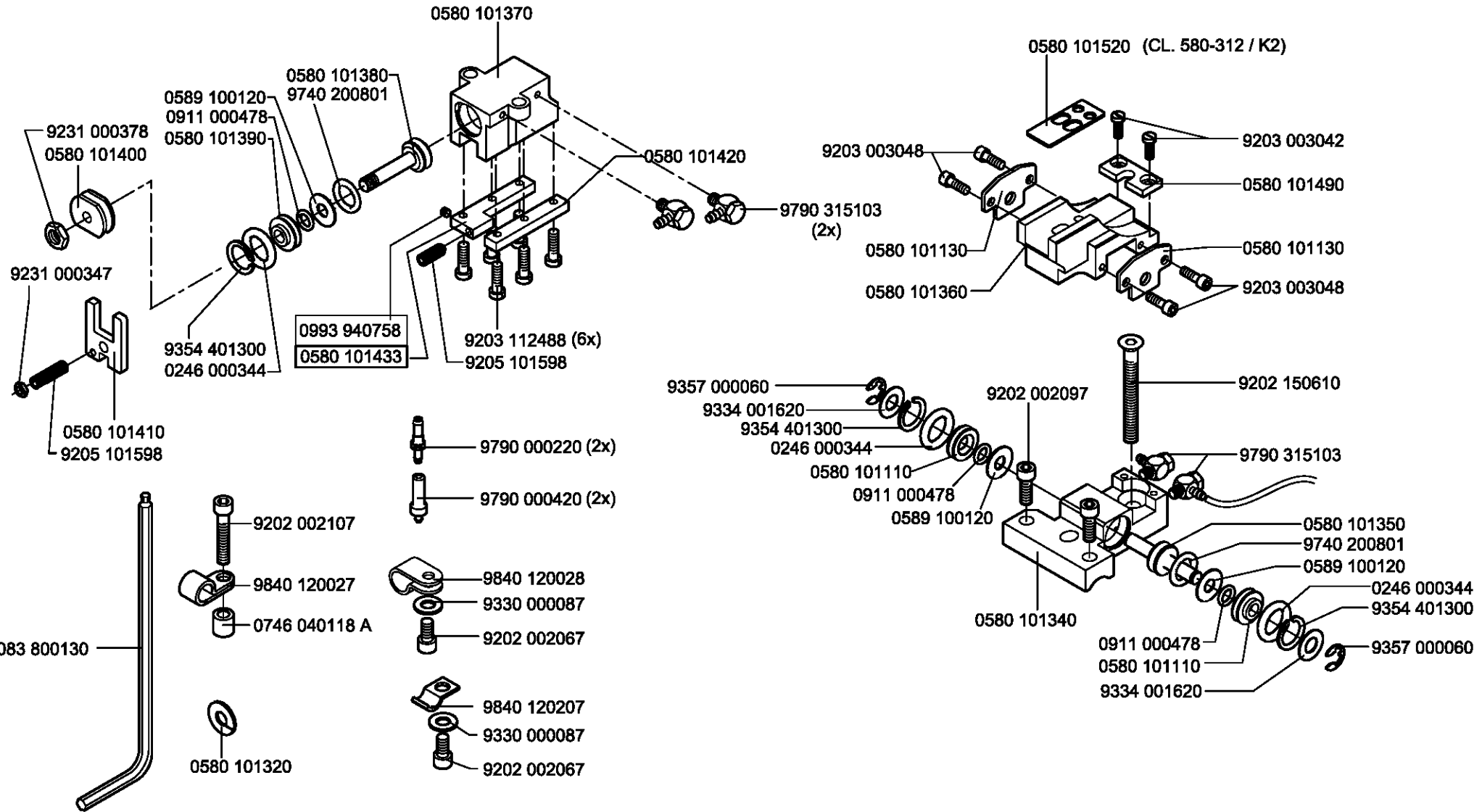


Cl. 580 - 121  
Cl. 580 - 321

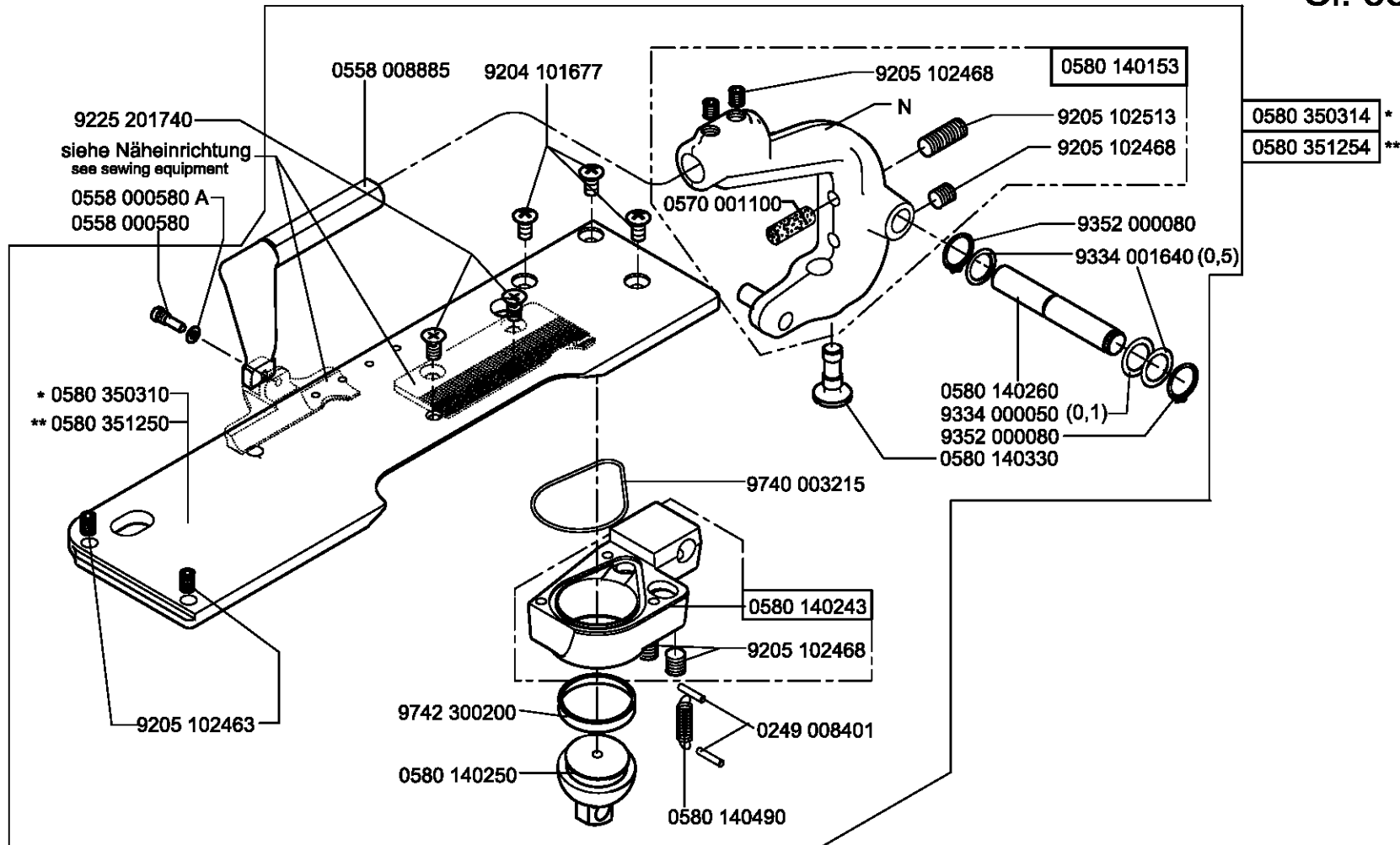
0580 590074



Cl. 580 - 312  
Cl. 580 - 321  
Cl. 580 - 341







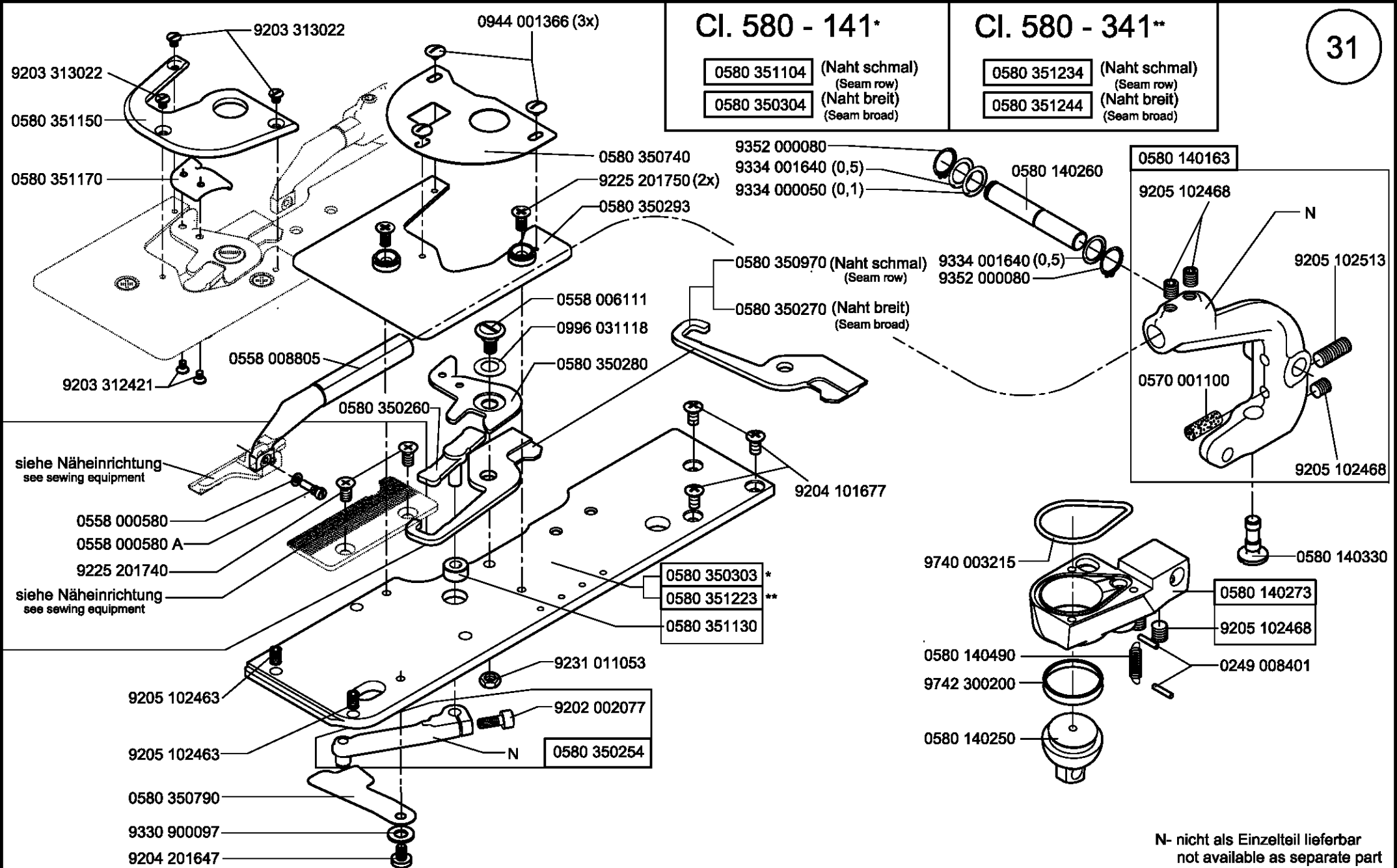
N- nicht als Einzelteil lieferbar  
not available as separate part

Cl. 580 - 141\*

Cl. 580 - 341\*\*

- 0580 351104 (Naht schmal)  
(Seam row)
- 0580 350304 (Naht breit)  
(Seam broad)

- 0580 351234 (Naht schmal)  
(Seam row)
- 0580 351244 (Naht breit)  
(Seam broad)



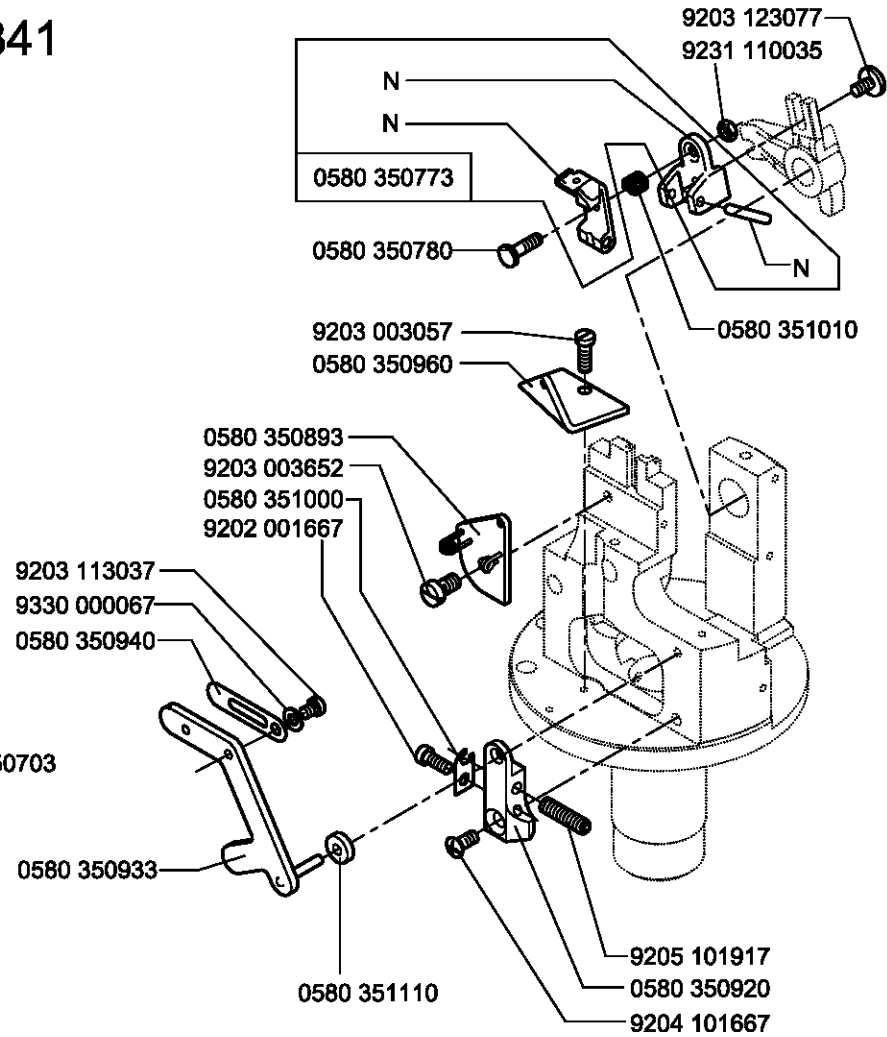
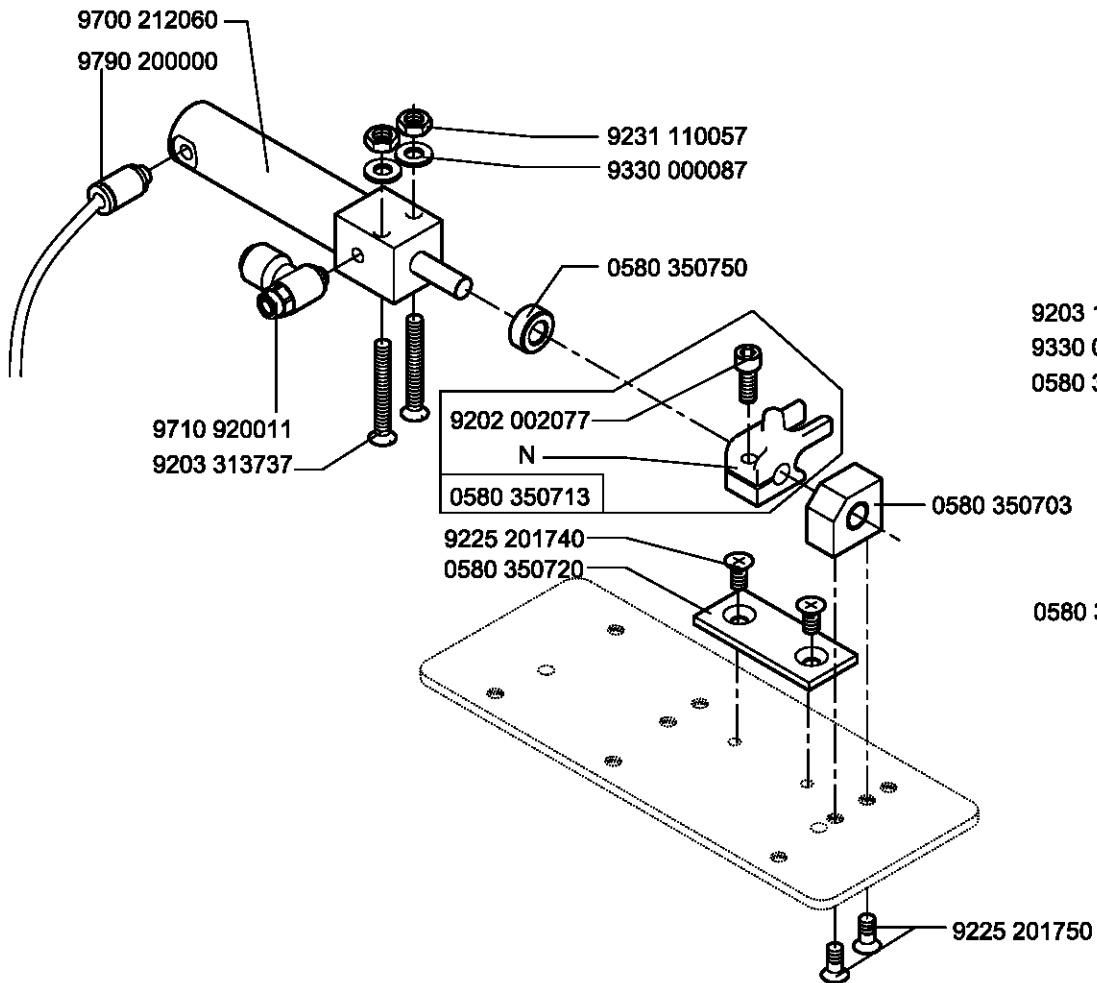
siehe Näheinrichtung  
see sewing equipment

siehe Näheinrichtung  
see sewing equipment

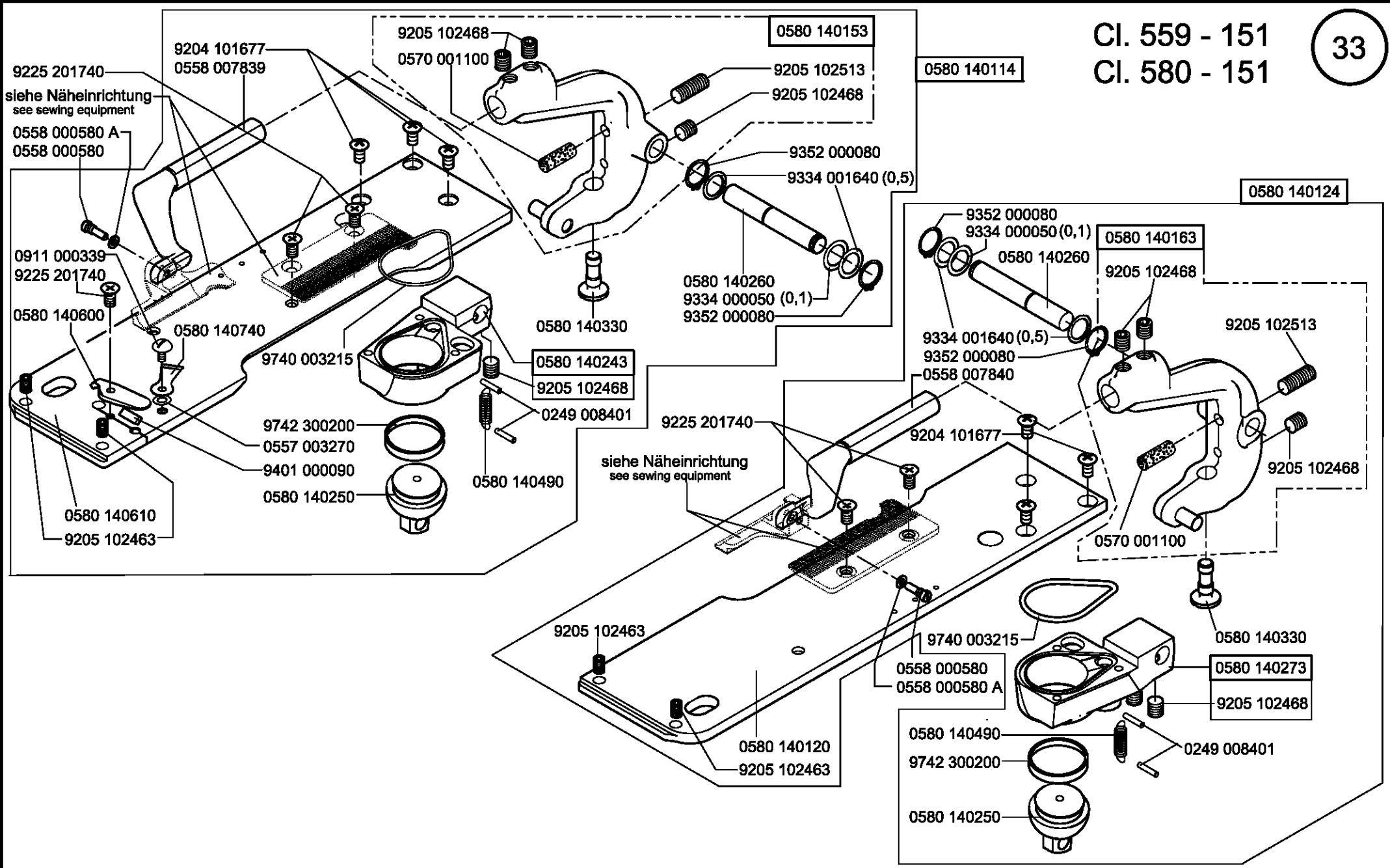
N- nicht als Einzelteil lieferbar  
not available as separate part

0580 590764

# Cl. 580 - 141 Cl. 580 - 341

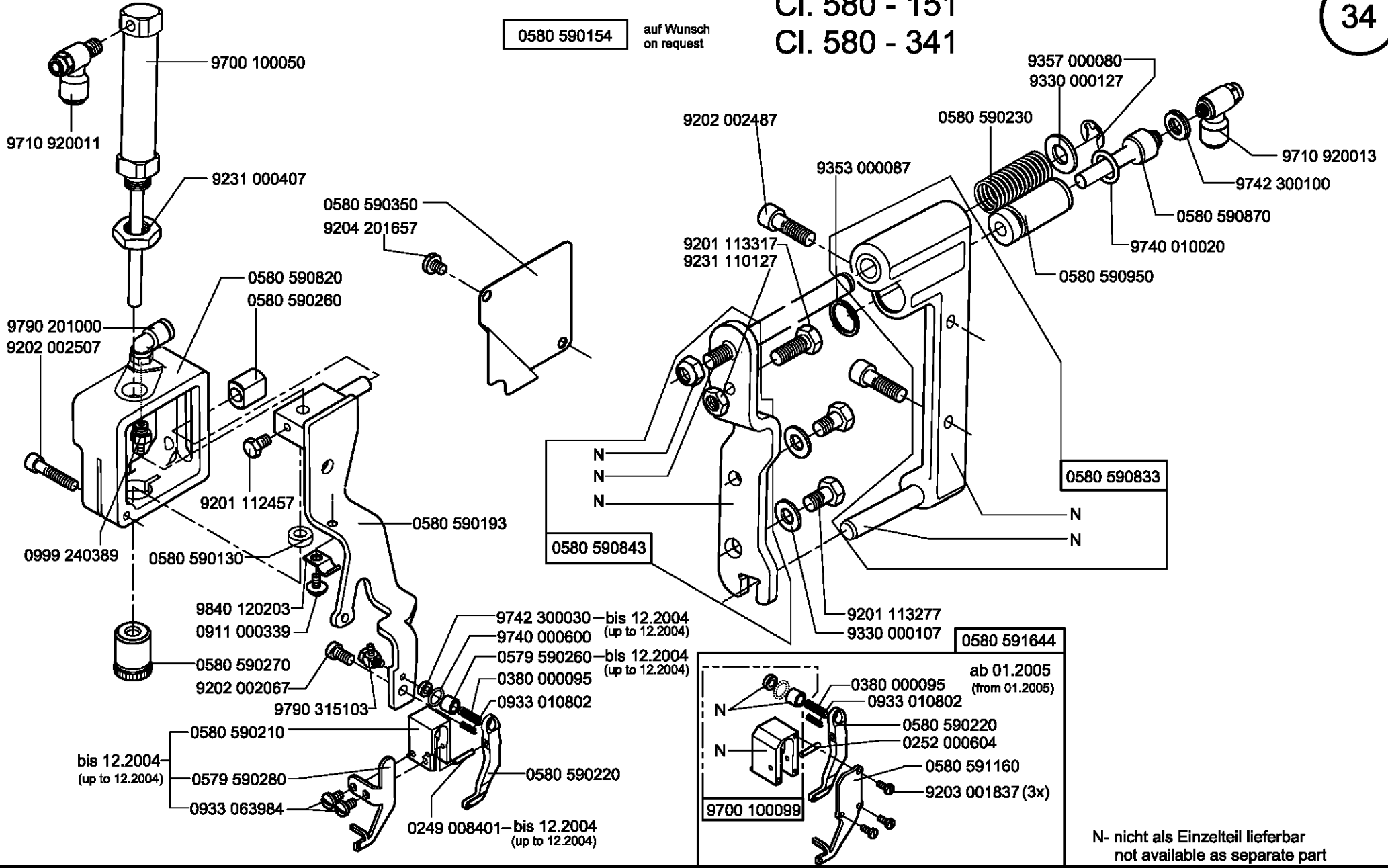


N- nicht als Einzelteil lieferbar  
not available as separate part



CI. 580 - 151  
CI. 580 - 341

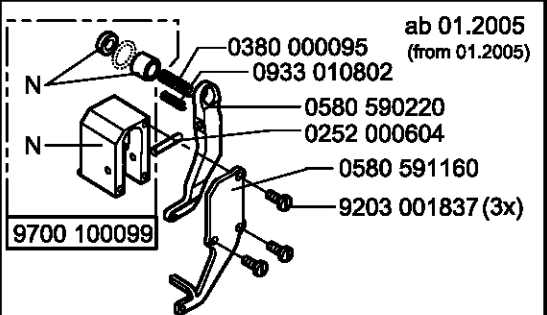
0580 590154 auf Wunsch  
on request



0580 590833

N  
N  
N  
0580 590843

0580 591644

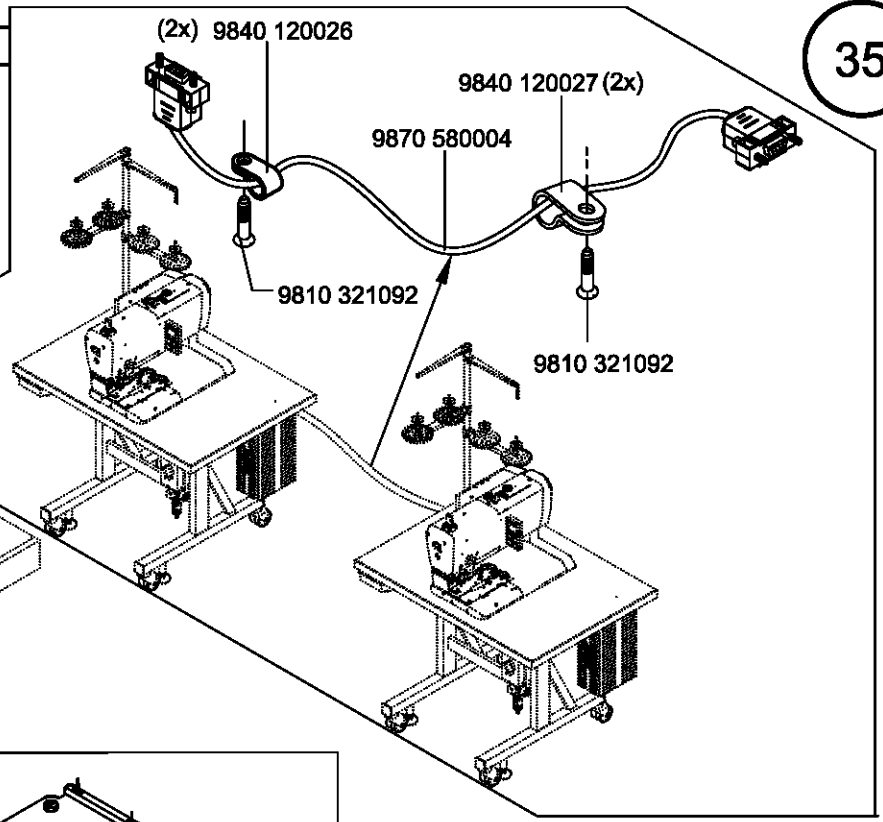
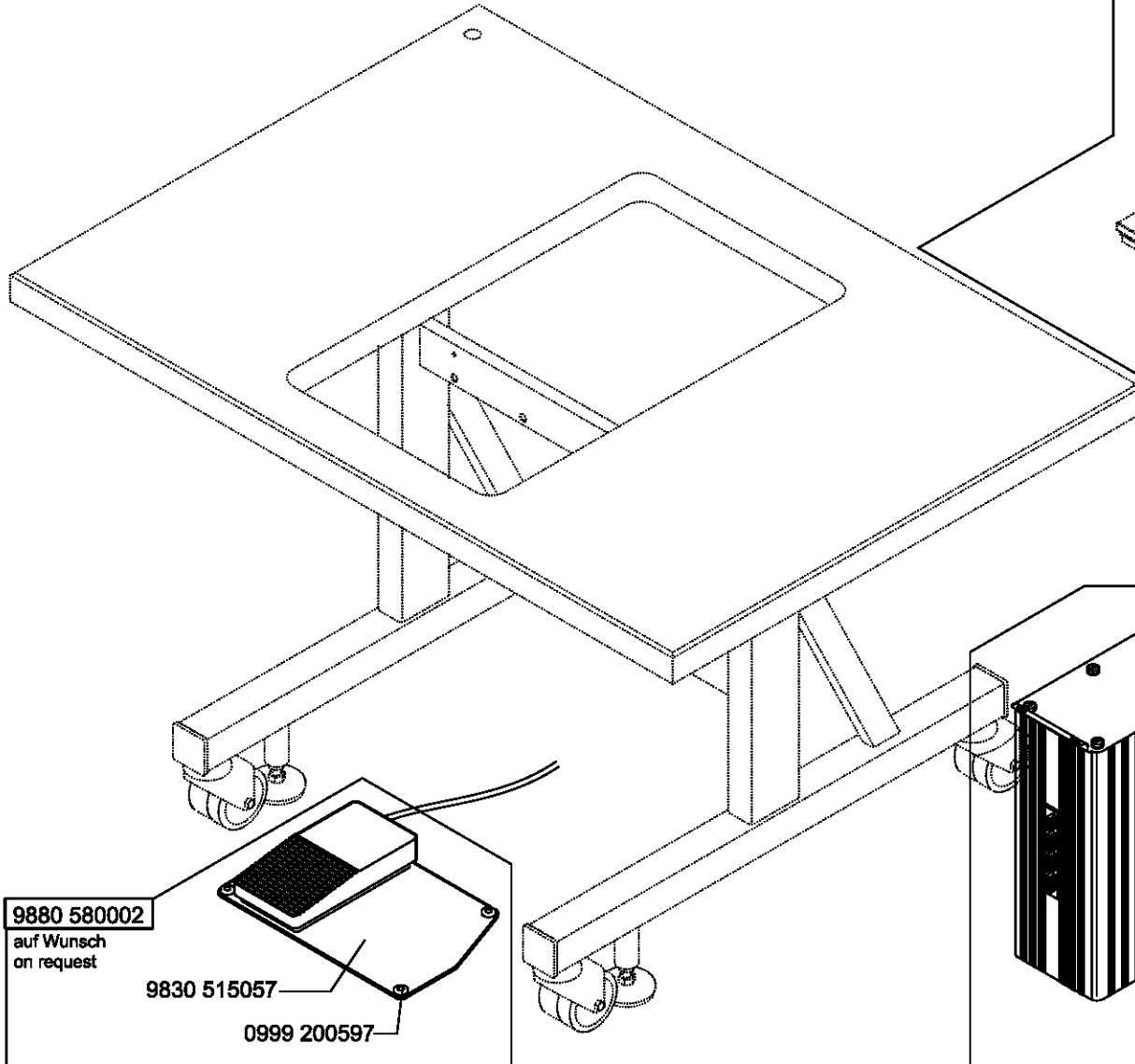


N- nicht als Einzelteil lieferbar  
not available as separate part

auf Wunsch fuer Kl. 580  
on request for cl. 580

0580 591234

35



9880 580002

auf Wunsch  
on request

9830 515057

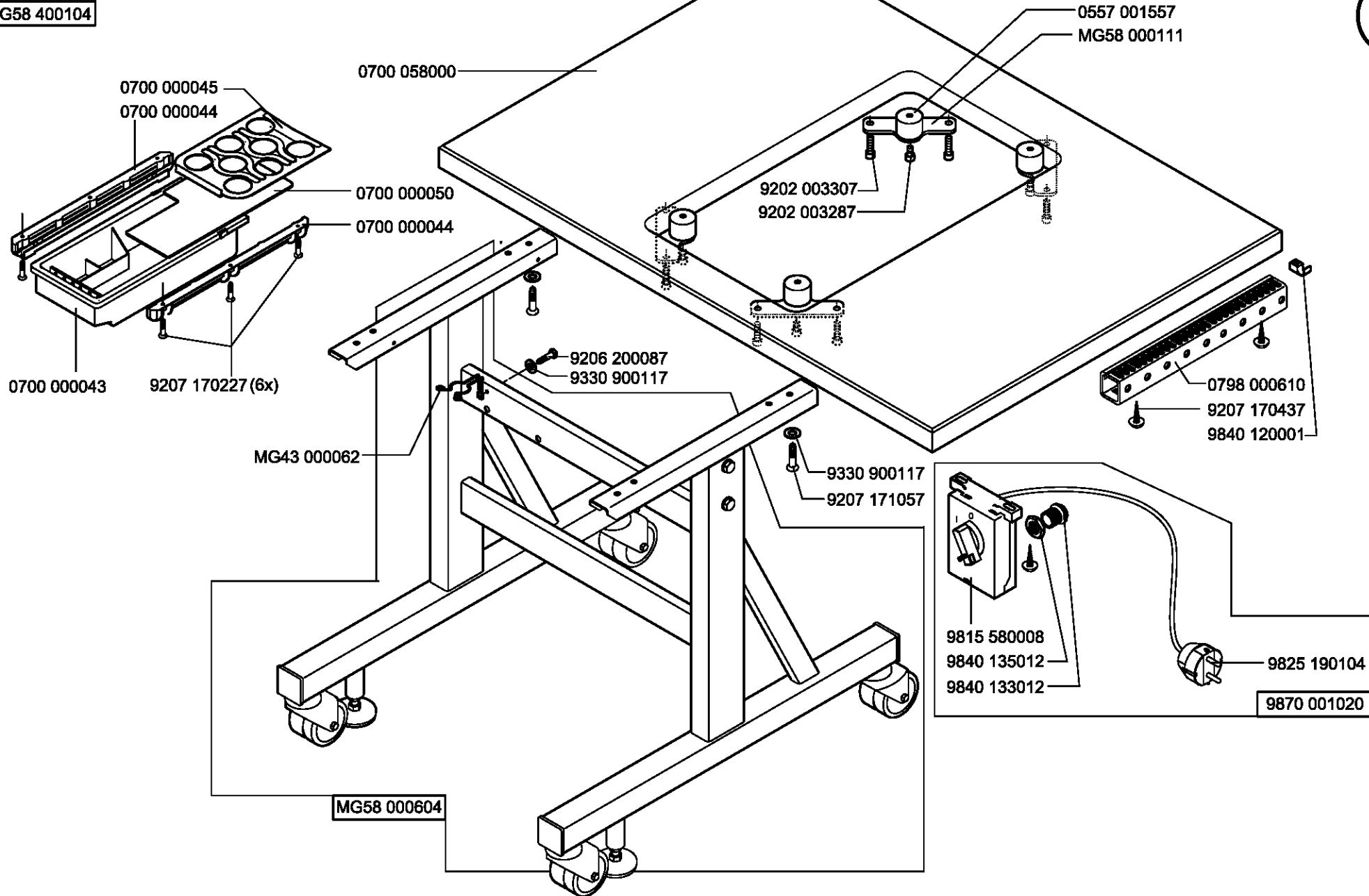
0999 200597

9850 559002

— Cl. 559

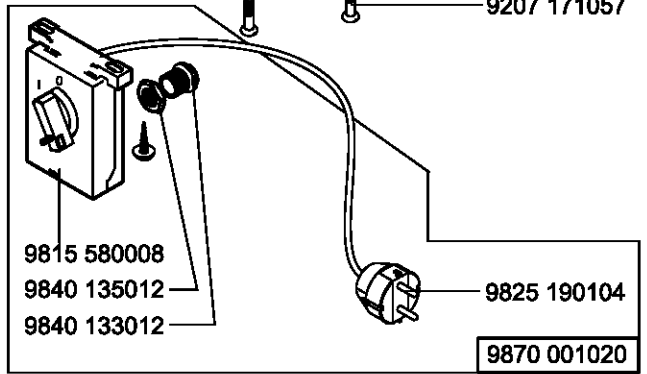
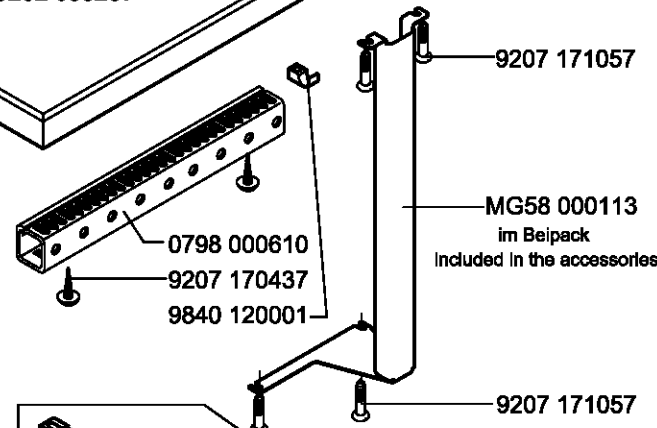
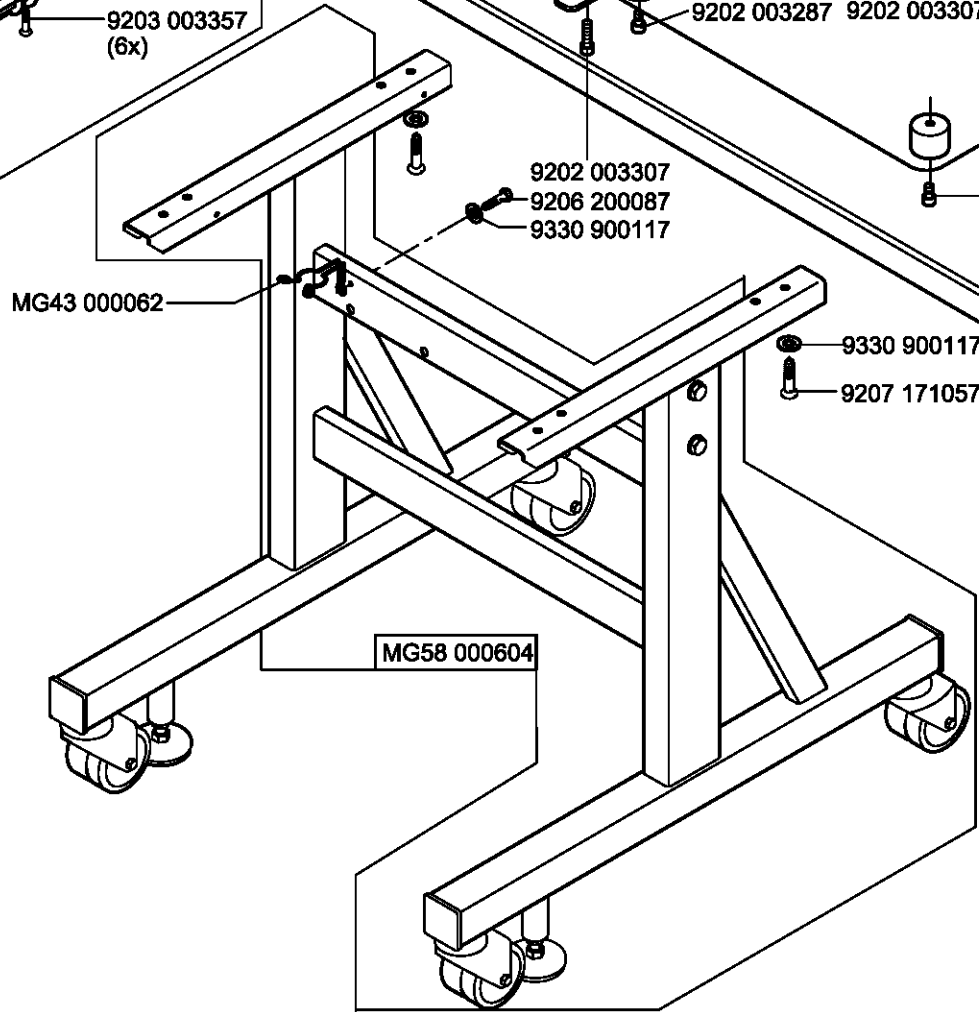
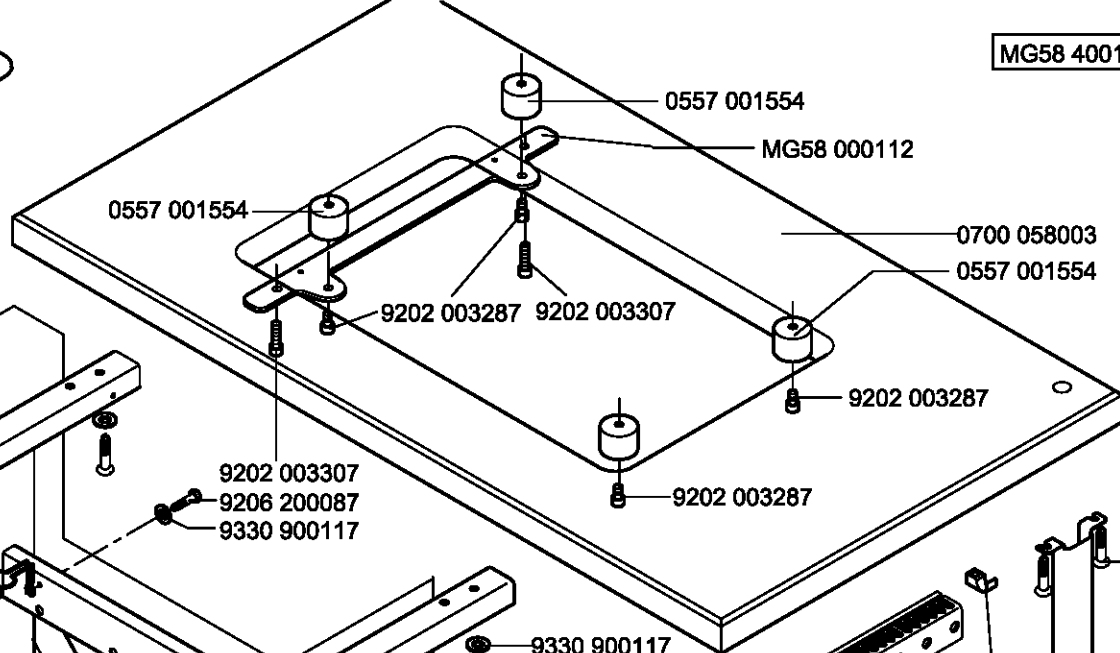
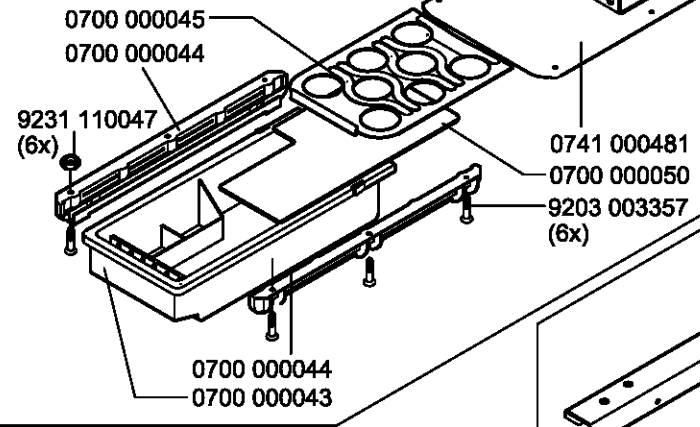
9850 580006

— Cl. 580



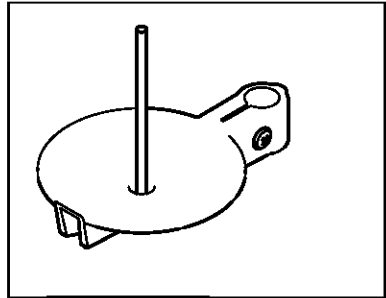
0741 000481 K

MG58 400124





MG58 400124



0579 110074

0700 058001

0557 001554  
MG58 000111

9202 003307  
9202 003287

9207 171057

MG58 000114  
im Beipack  
Included in the accessories

0798 000610  
9207 170437  
9840 120001

MG43 000062  
9201 113767

9201 113767

9206 200087  
9330 900117

9330 900117  
9207 171057

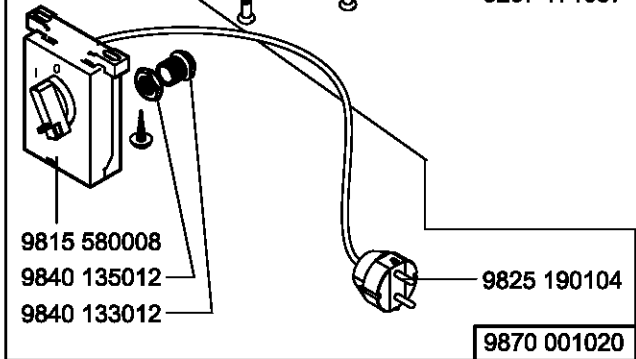
9207 171057

MG58 000114  
9330 000127  
9231 110137

9231 110047 (6x)  
0741 000481  
9330 000127  
9231 110137

0700 000045

MG58 000604



9815 580008  
9840 135012  
9840 133012

9825 190104  
9870 001020

0700 000044

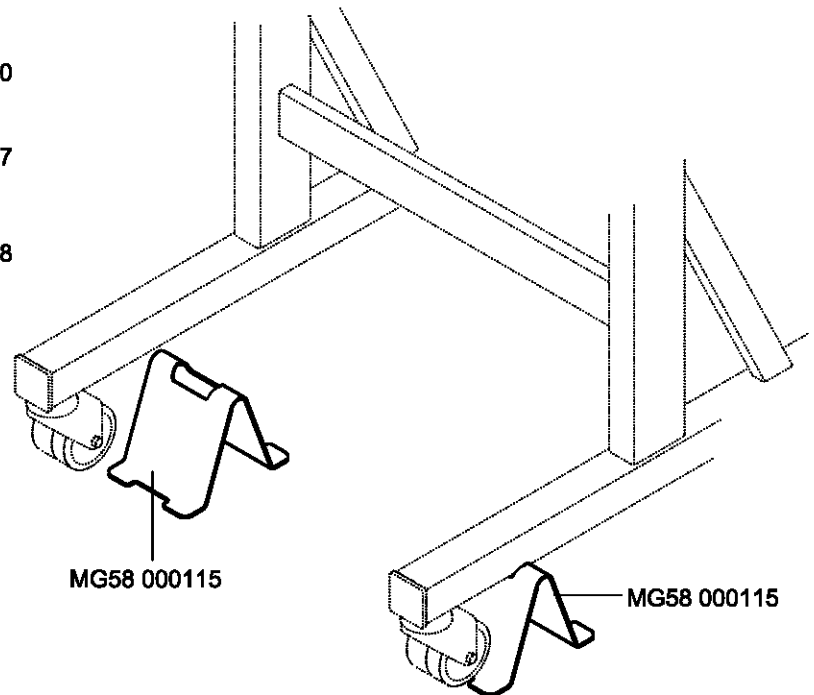
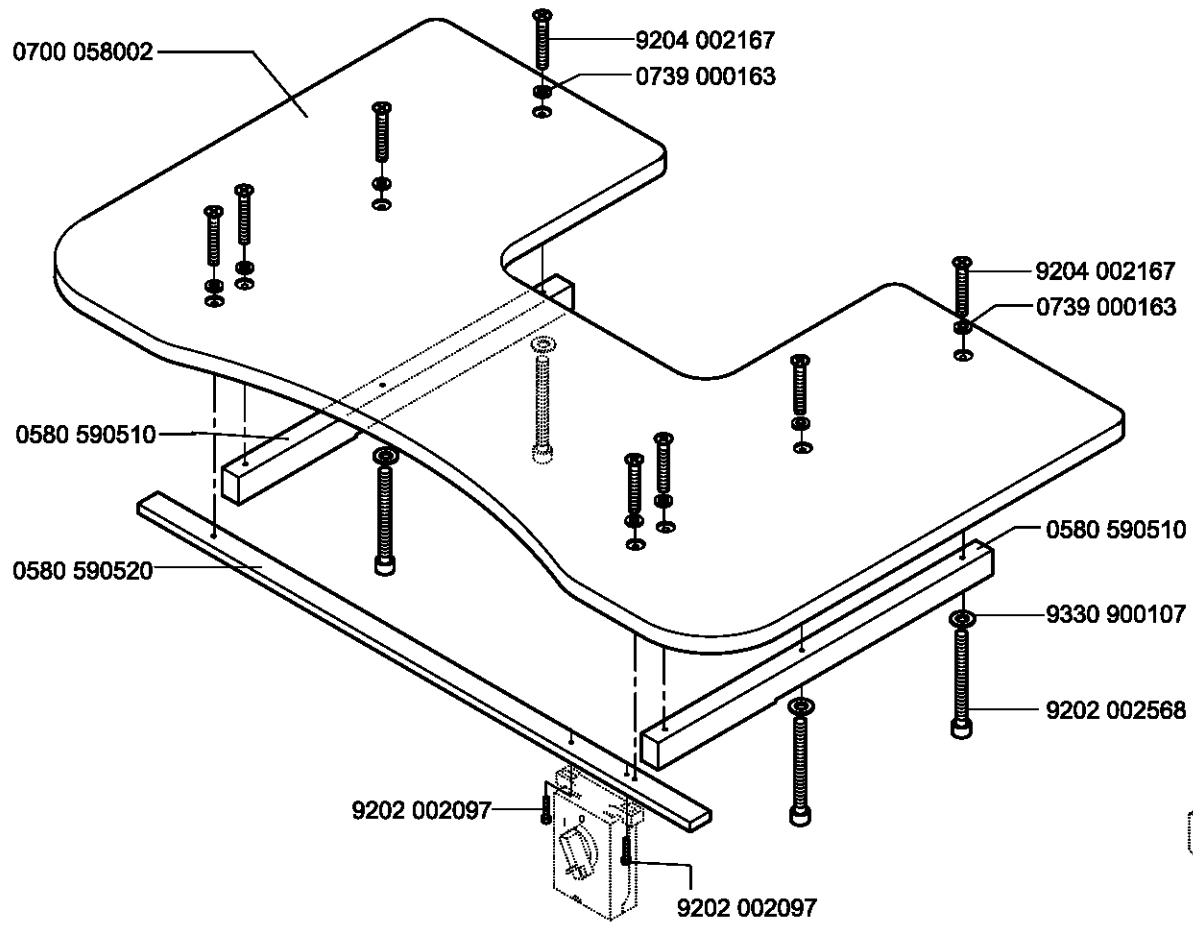
0700 000050

0700 000044

0700 000043

9203 003357 (6x)

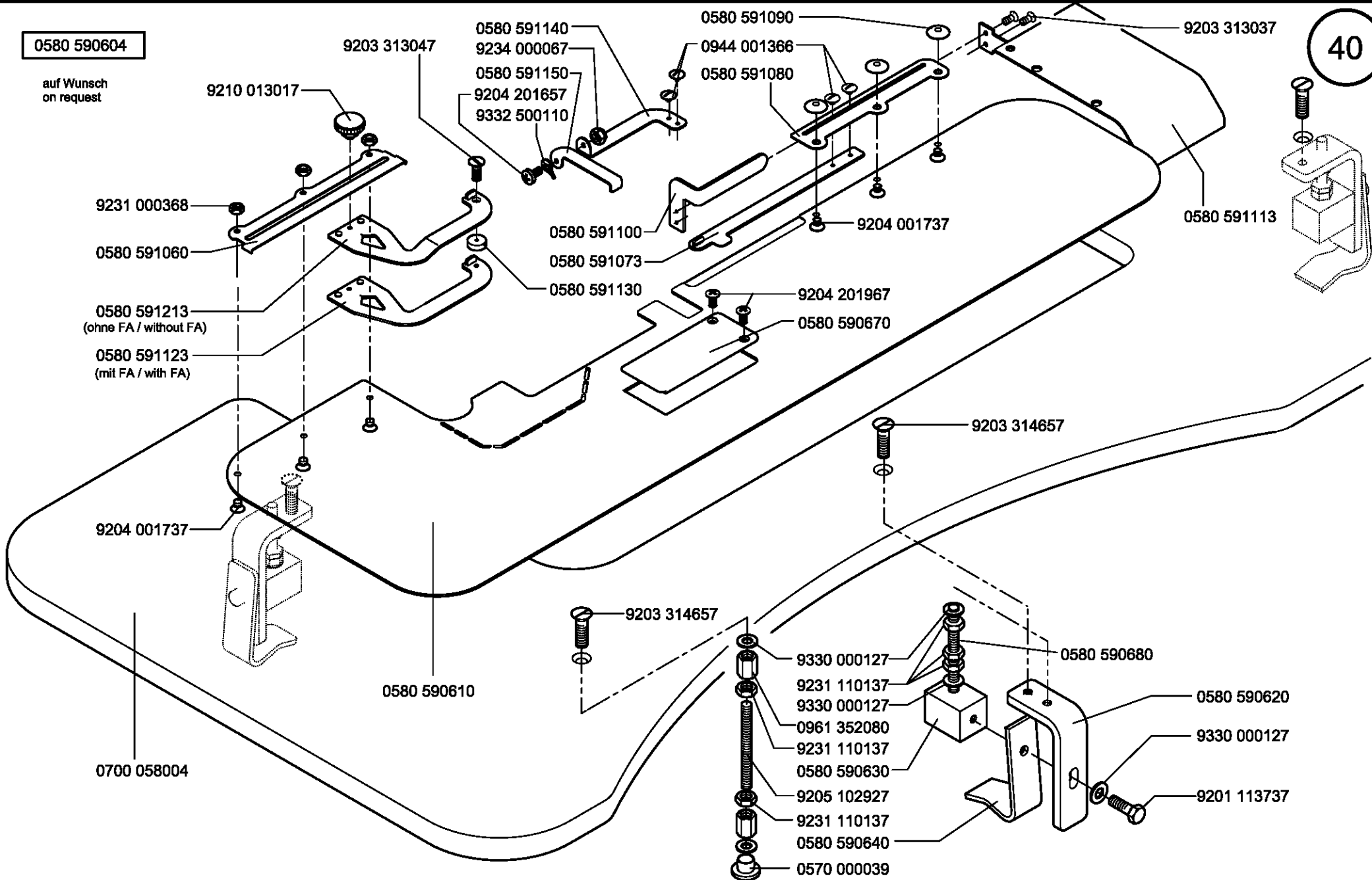
0580 590504 auf Wunsch / on request



0580 590604

auf Wunsch  
on request

40



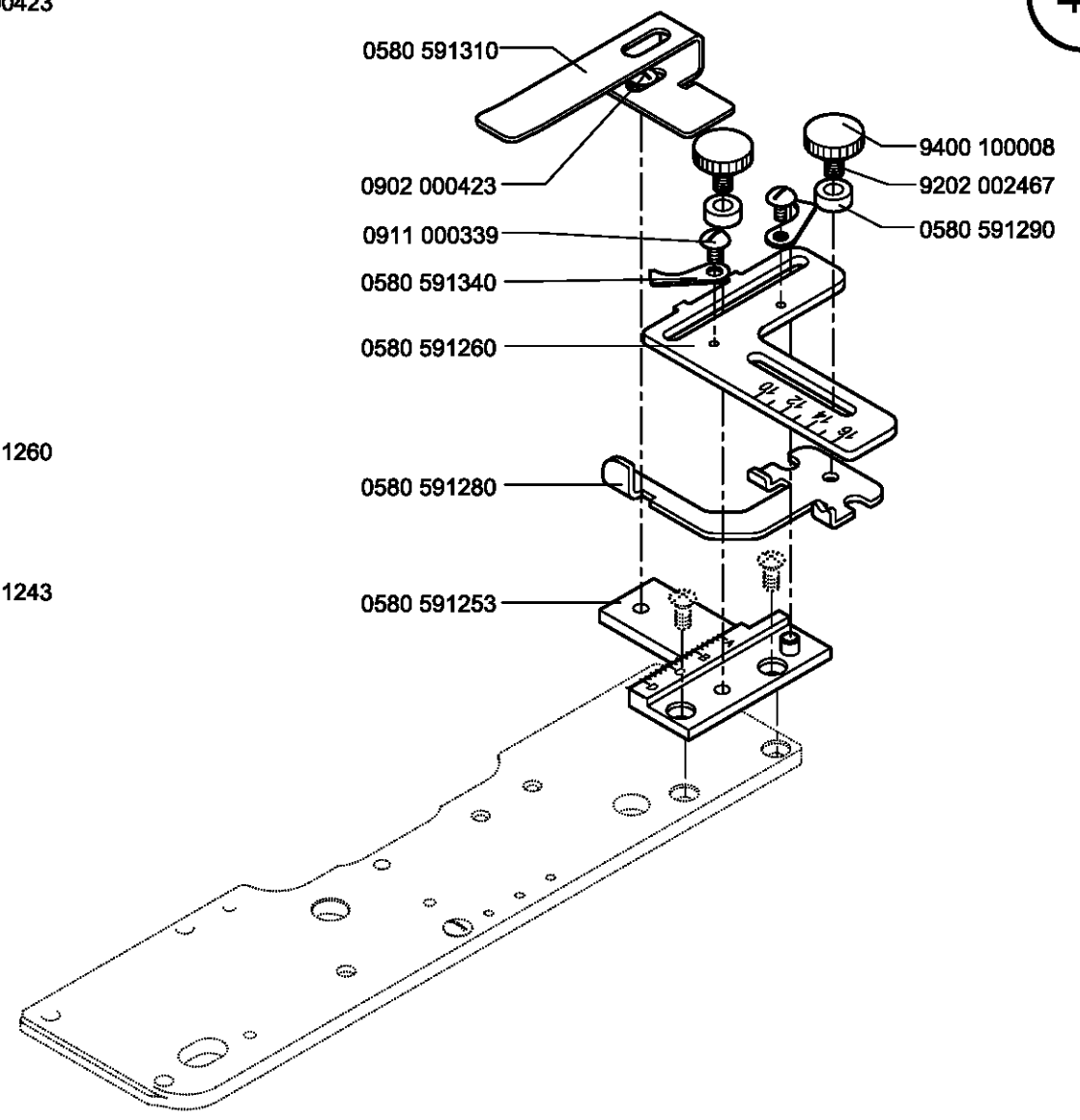
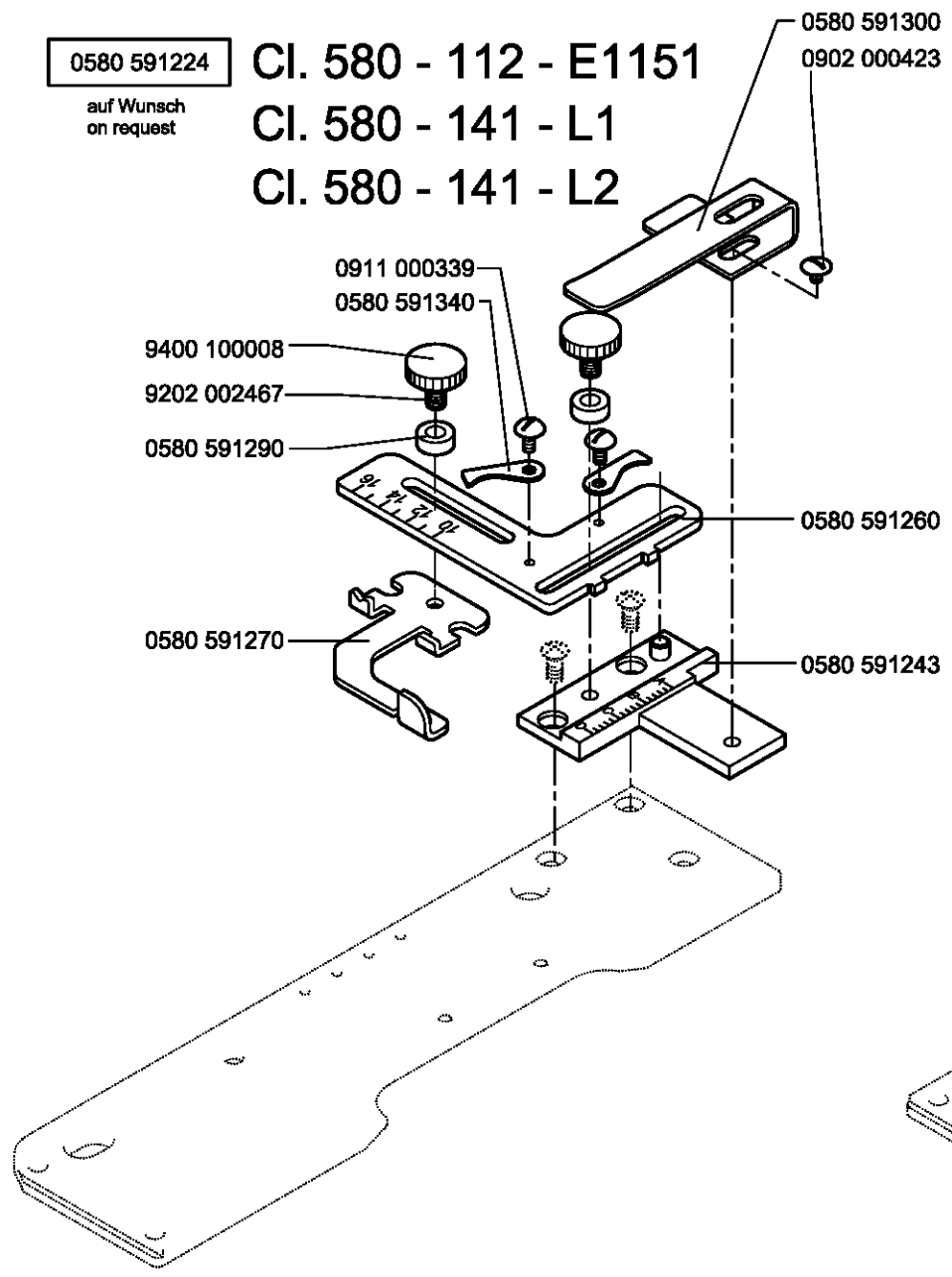
0580 591224

Cl. 580 - 112 - E1151

Cl. 580 - 141 - L1

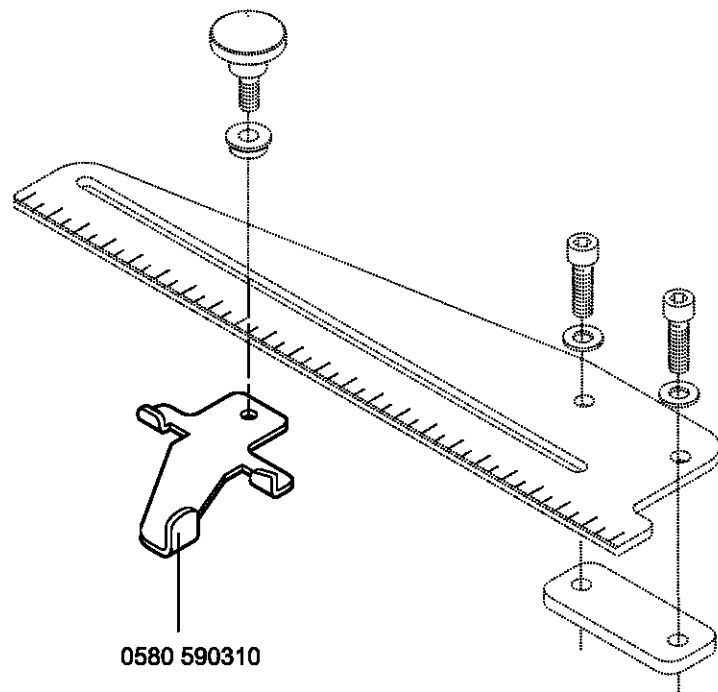
Cl. 580 - 141 - L2

auf Wunsch  
on request

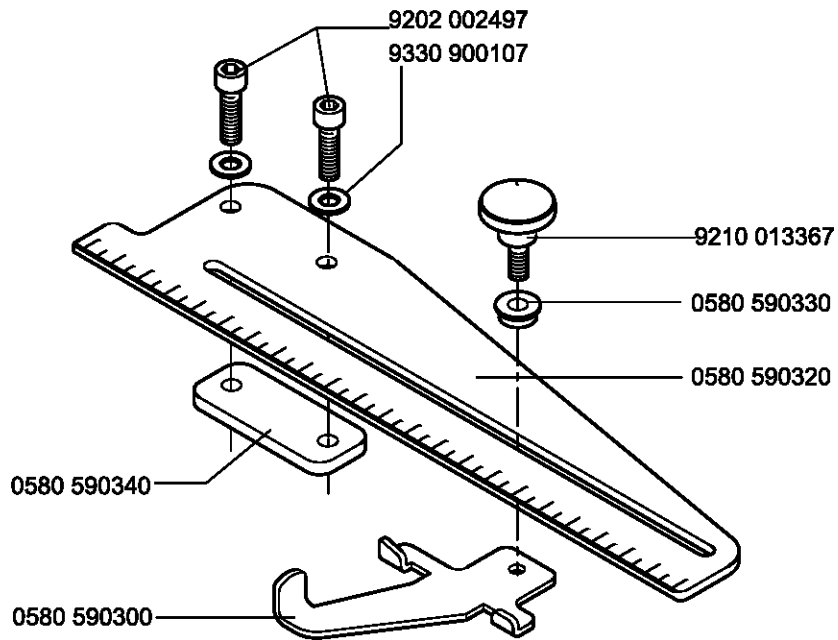


0580 590294

auf Wunsch / on request



0580 590310



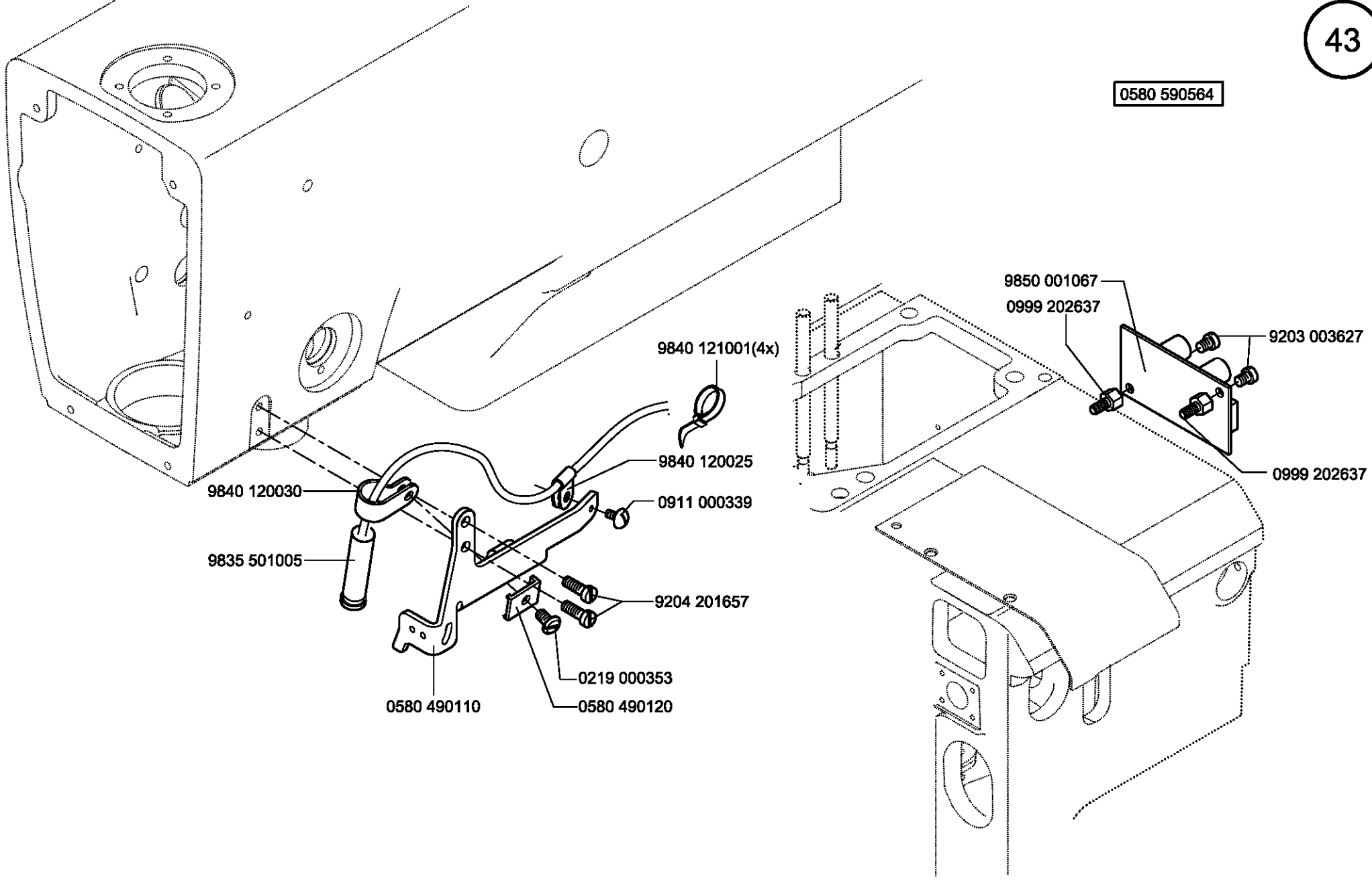
9202 002497  
9330 900107

9210 013367  
0580 590330  
0580 590320

0580 590340

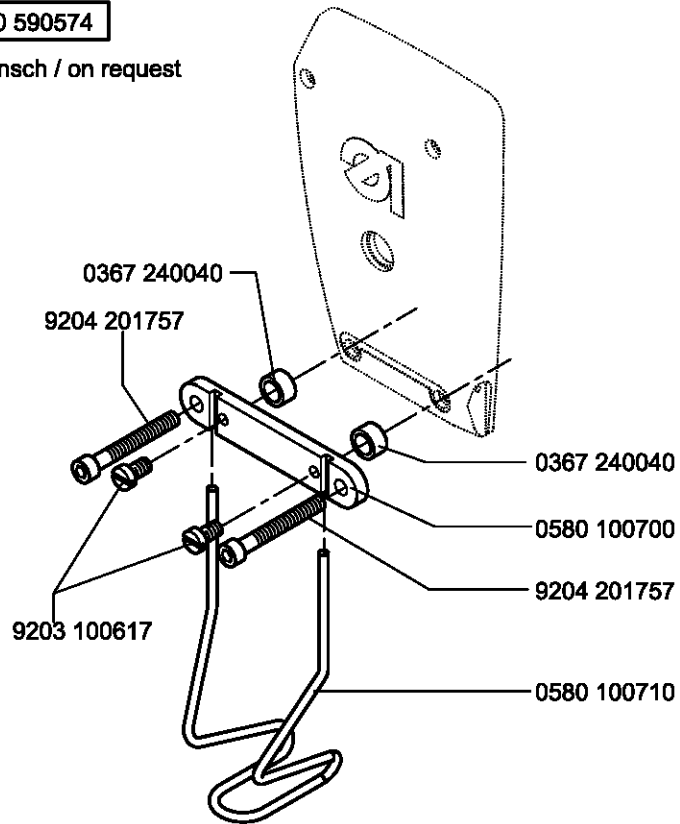
0580 590300

0580 590564



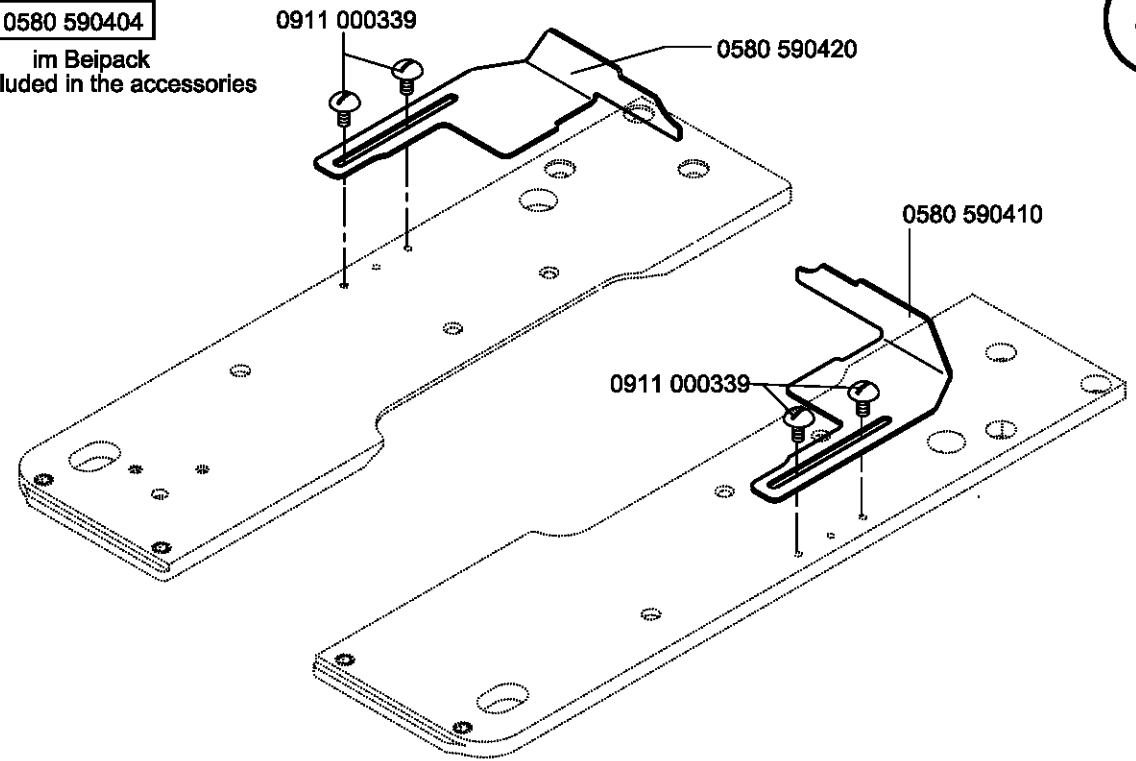
0580 590574

auf Wunsch / on request



0580 590404

im Beipack  
included in the accessories

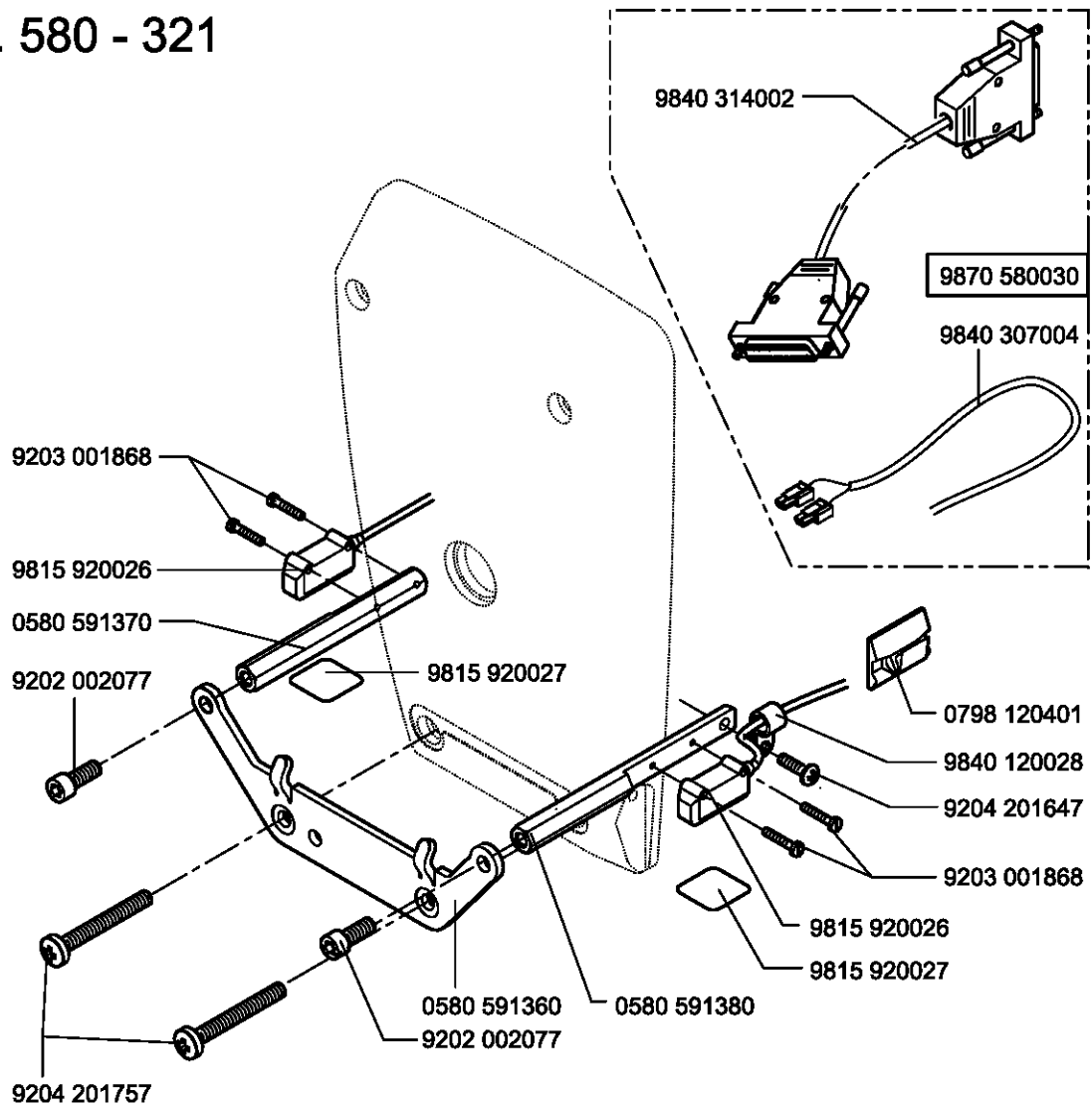


0580 591524

auf Wunsch  
on request

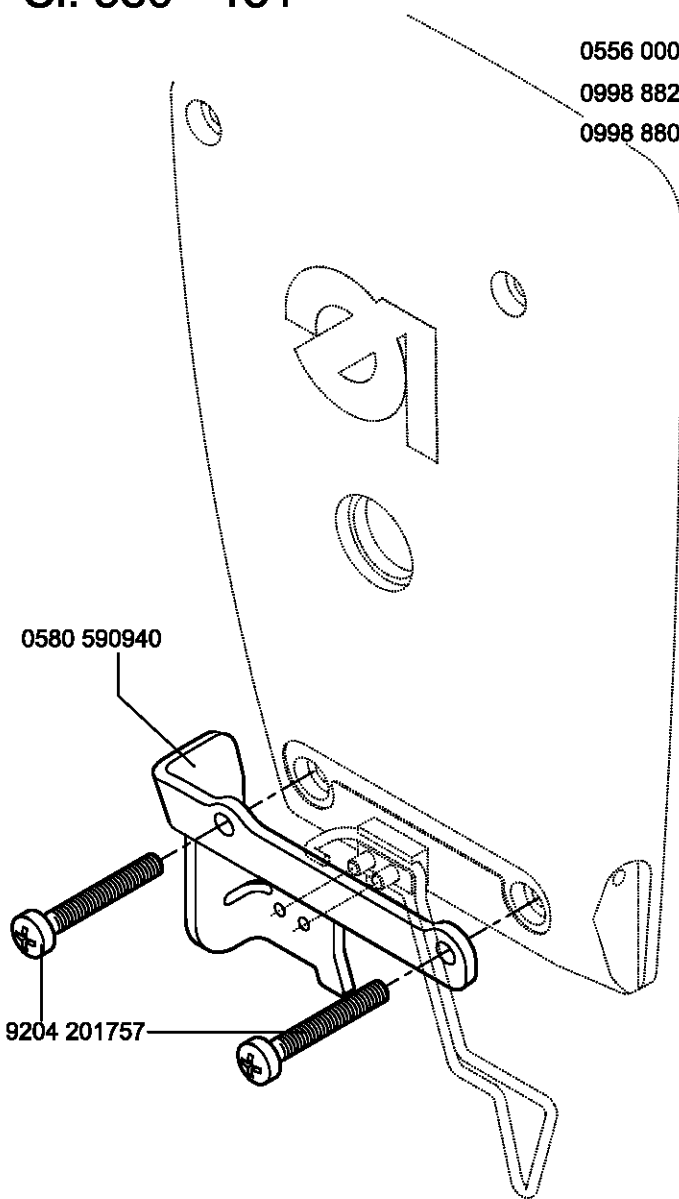
Cl. 580 - 312

Cl. 580 - 321





# CI. 580 - 151



- 0556 000895
- 0998 882510 (0,2)
- 0998 880550 (0,1)

- 9202 001667
- 9330 900077
- 9840 120025

- 0580 590900
- 0270 000263

- 0580 590910
- 9700 100098

- 9205 101528

- 0579 110130  
(Gimpenführung flach)  
(Gimp guide flat)

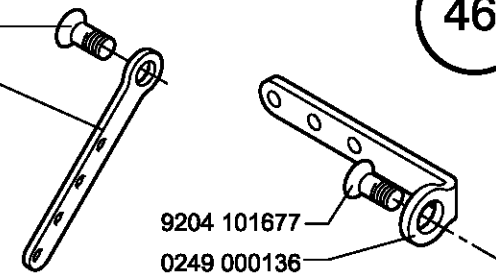
- 9204 101677
- 0558 000223
- 0699 979265
- 9203 003047

- 0580 590930
- 9202 001637

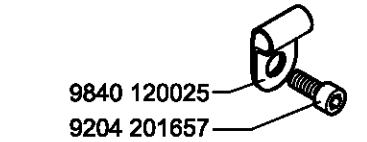
- 0580 590920

- 9203 312411
- 0291 000159

- 0579 110080  
(Gimpenführung rund)  
(Gimp guide round)



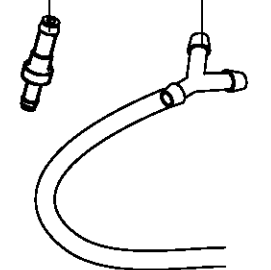
- 9204 101677
- 0249 000136

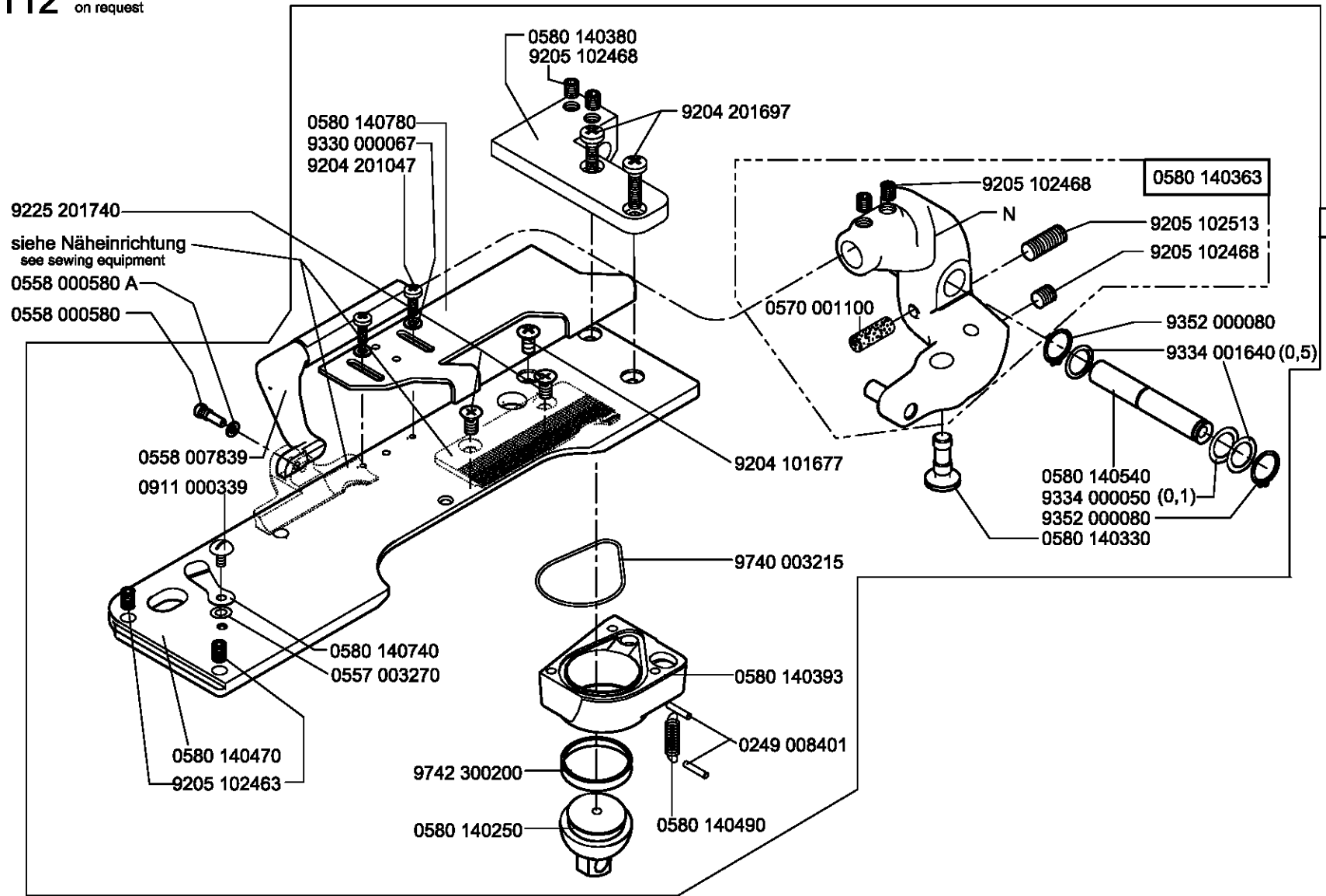


- 9840 121001

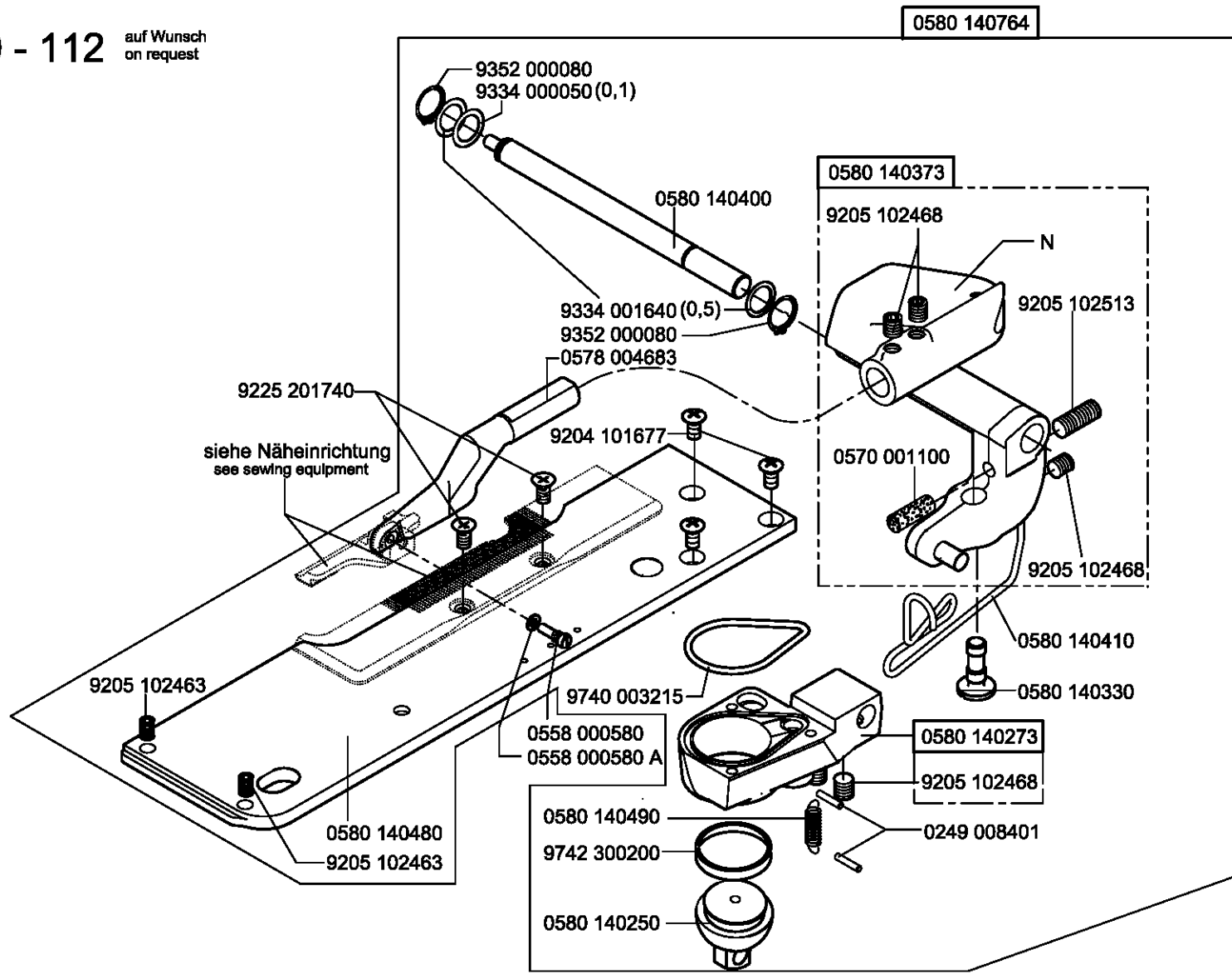


- 9790 000220
- 0999 240408





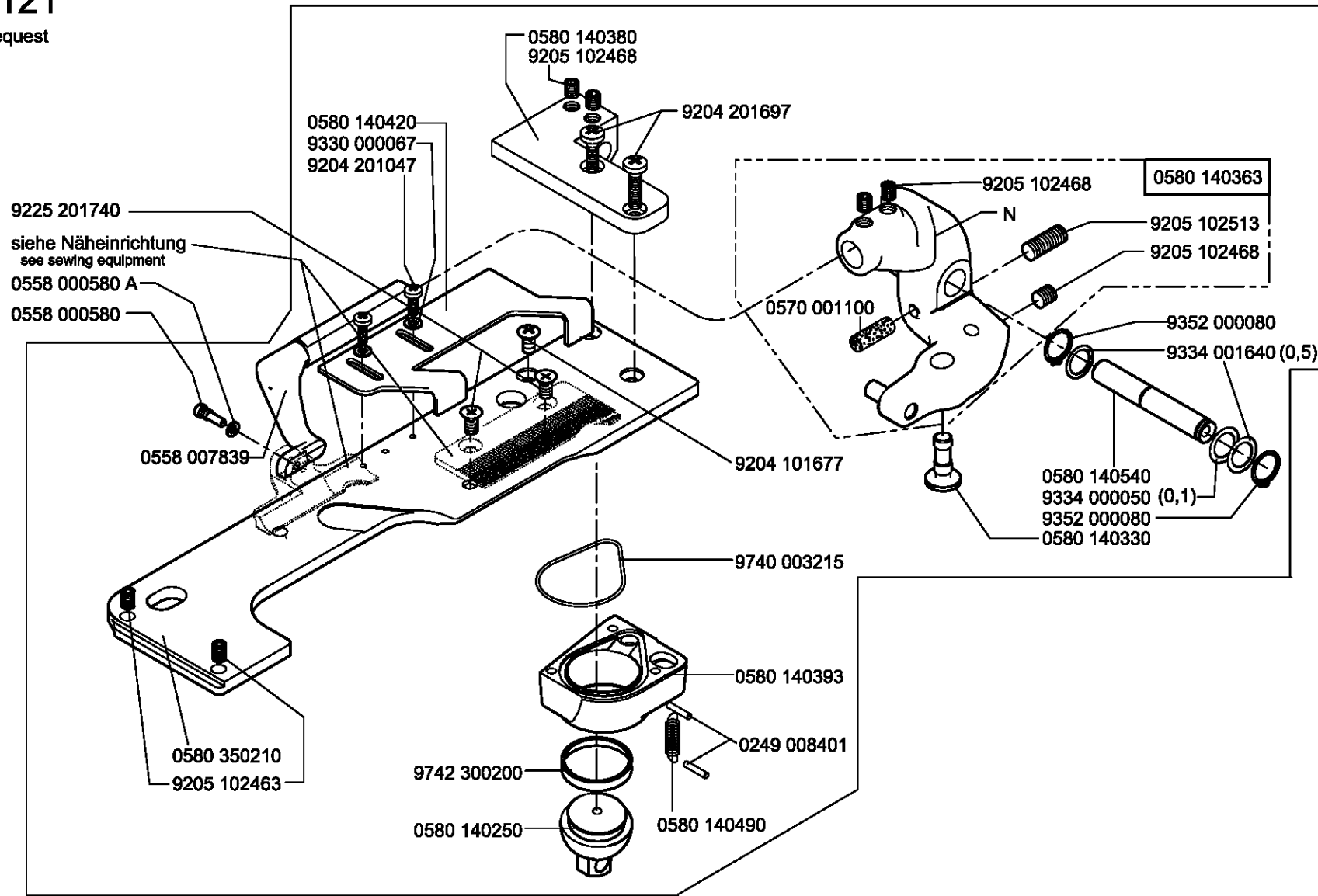
N- nicht als Einzelteil lieferbar  
not available as separate part



N- nicht als Einzelteil lieferbar  
not available as separate part

# Cl. 580 - 121

auf Wunsch / on request

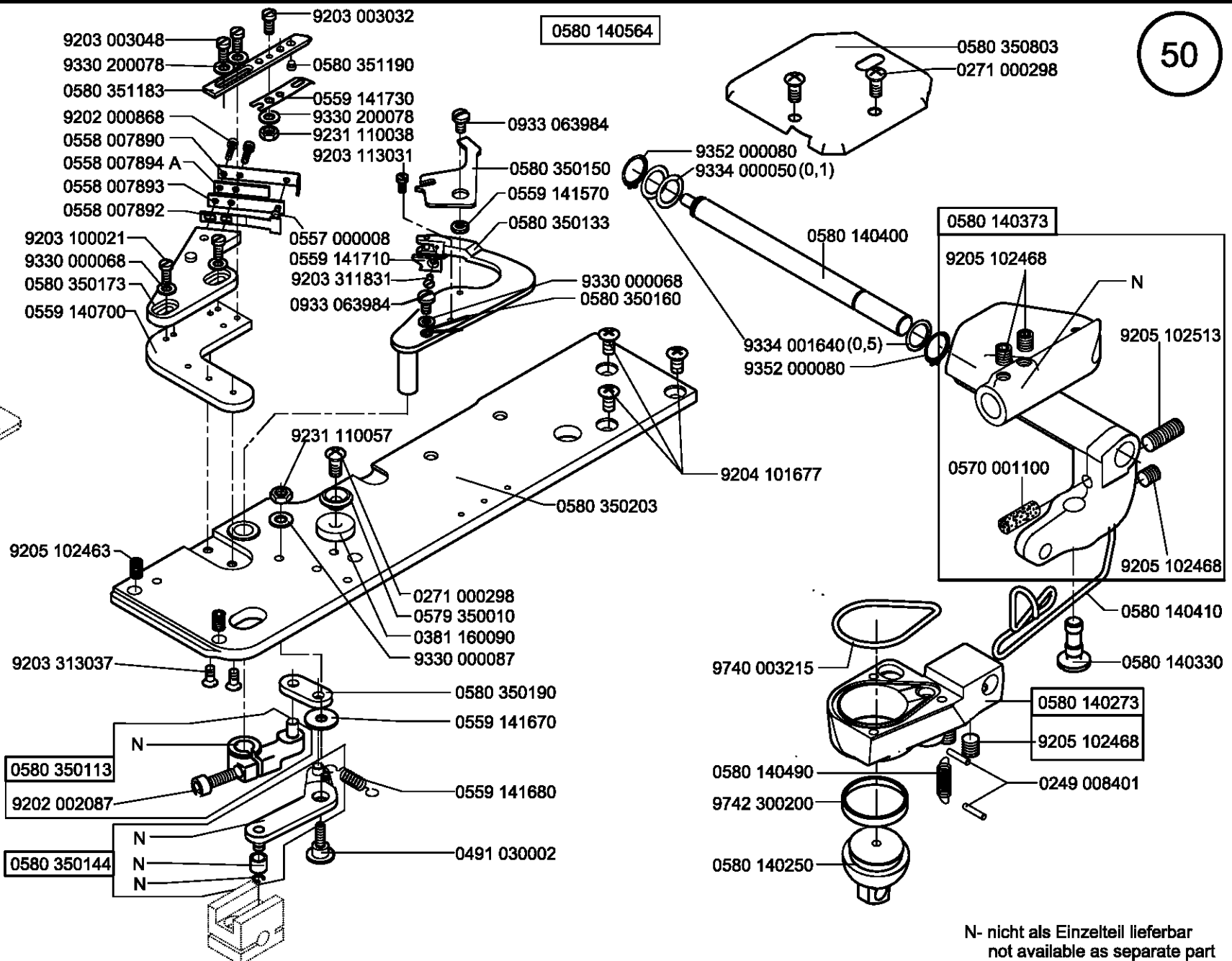
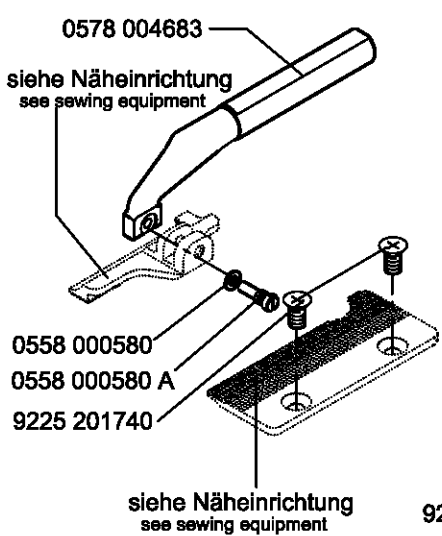


siehe Näheinrichtung  
see sewing equipment

N- nicht als Einzelteil lieferbar  
not available as separate part

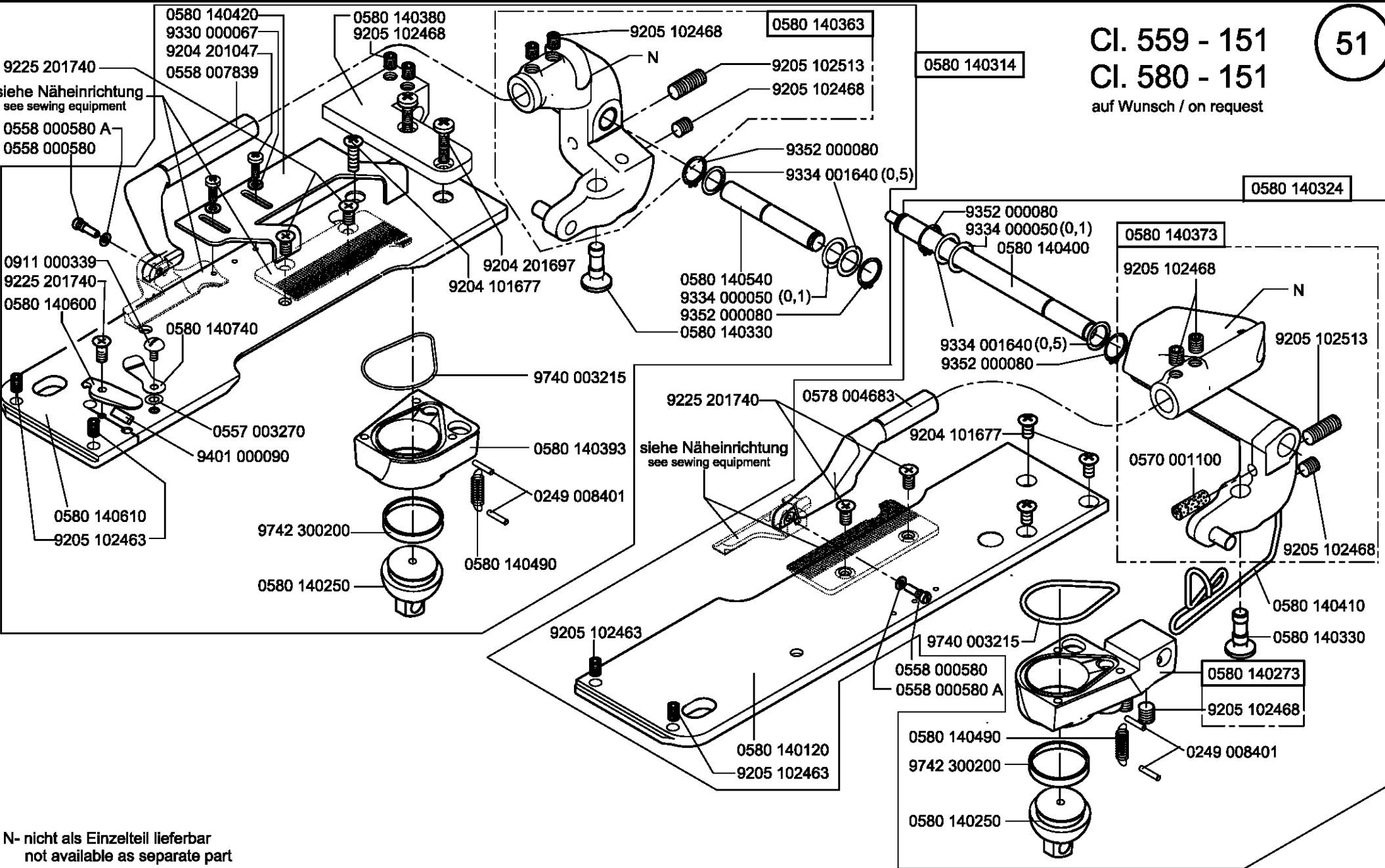
# Cl. 580 - 121

auf Wunsch  
on request

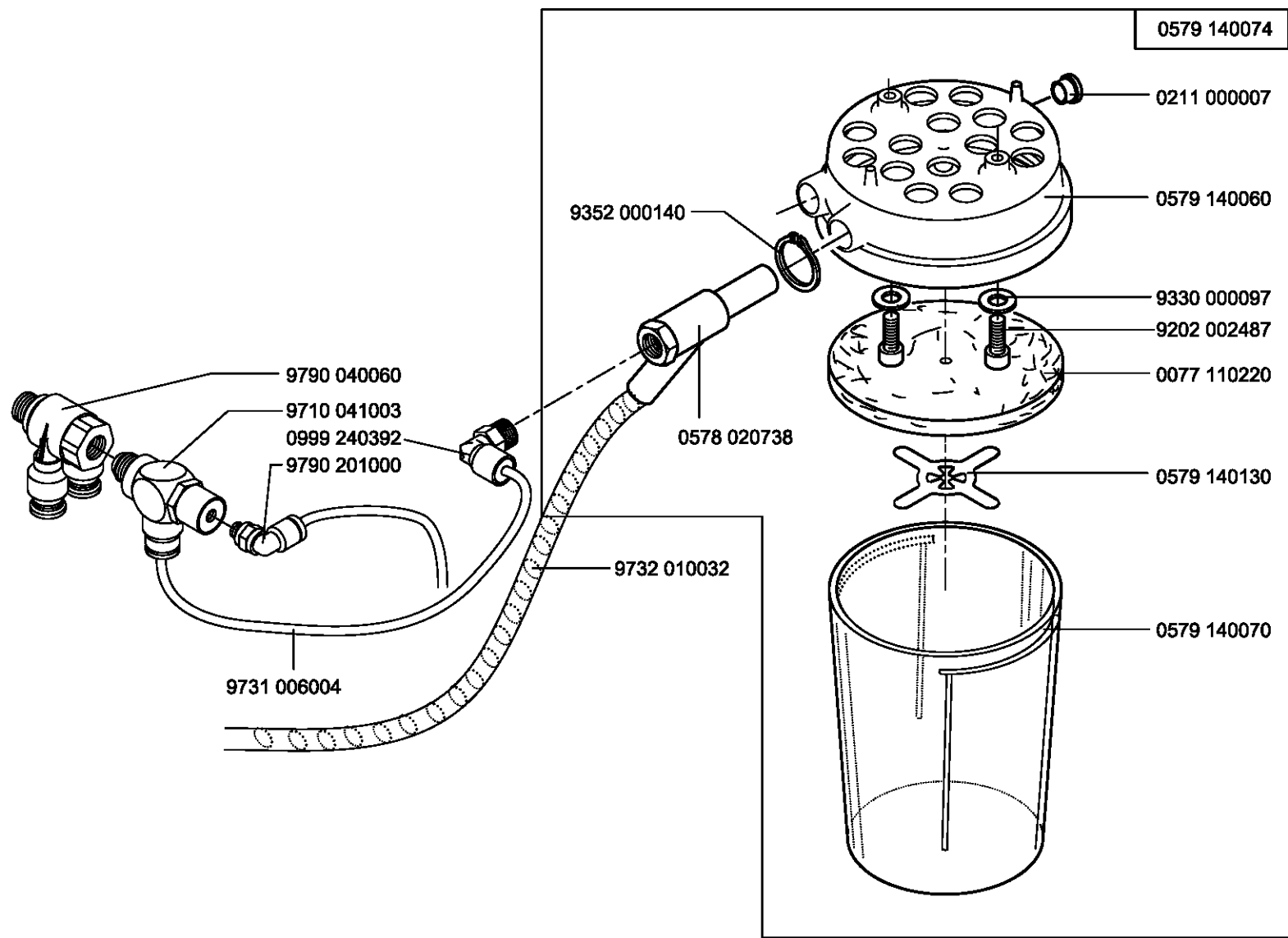


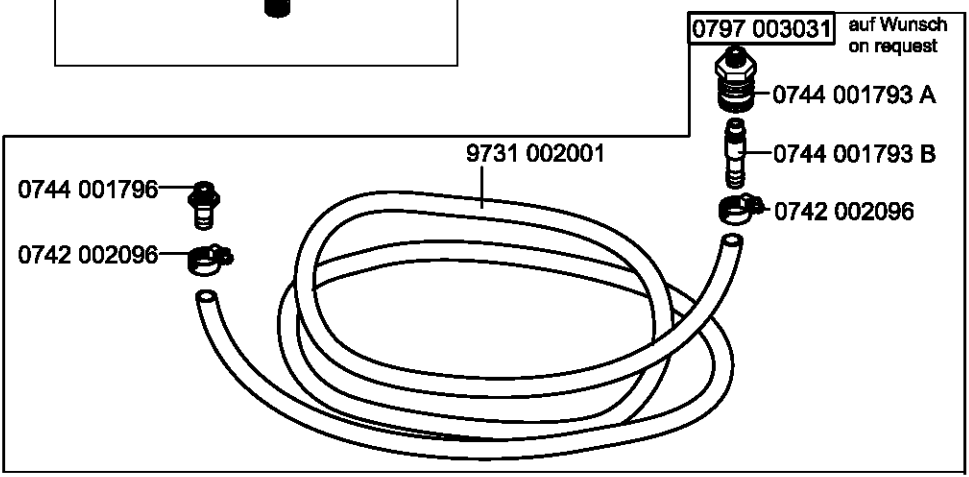
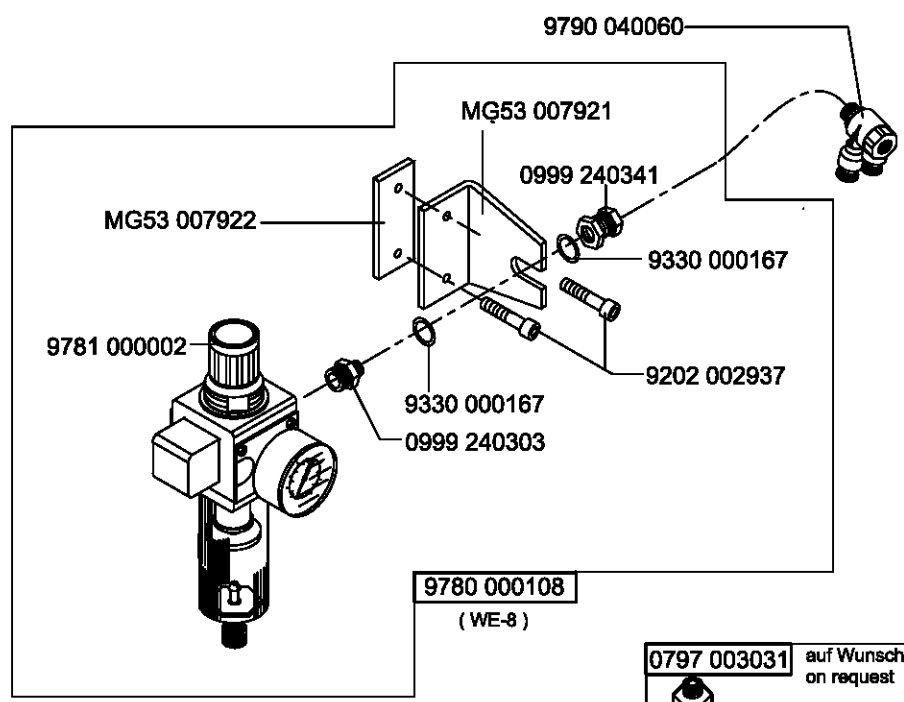
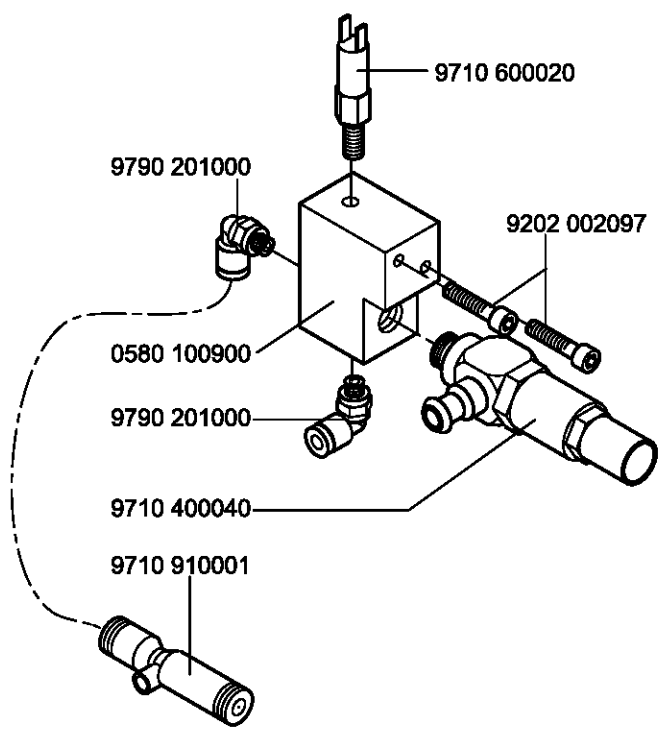
N- nicht als Einzelteil lieferbar  
not available as separate part

Cl. 559 - 151  
Cl. 580 - 151  
auf Wunsch / on request



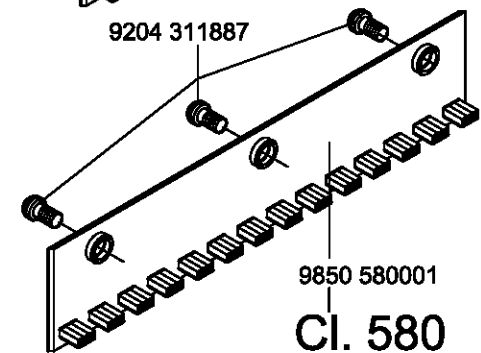
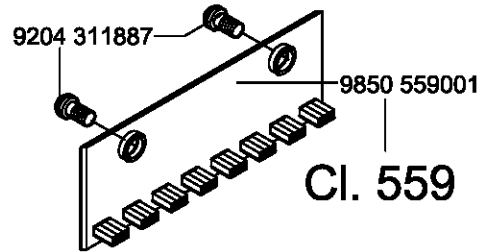
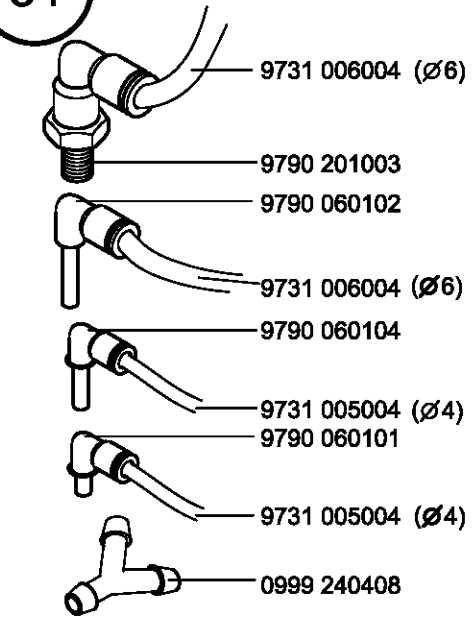
N- nicht als Einzelteil lieferbar  
not available as separate part



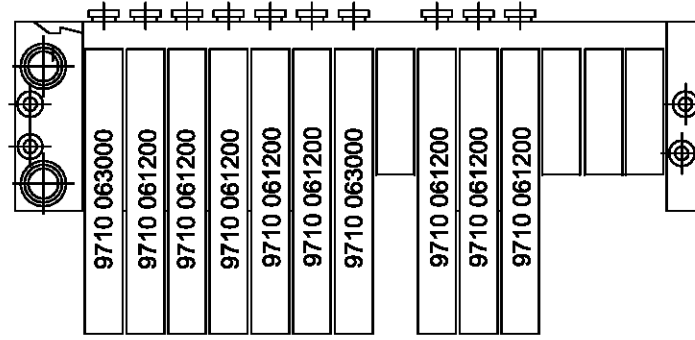




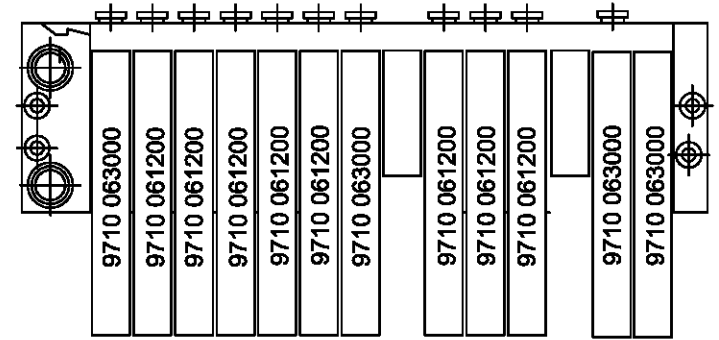
54



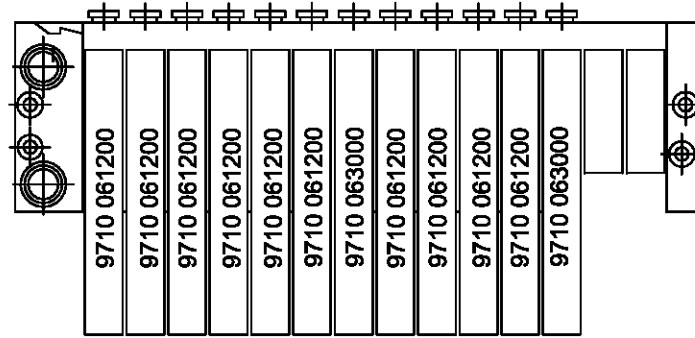
580-112



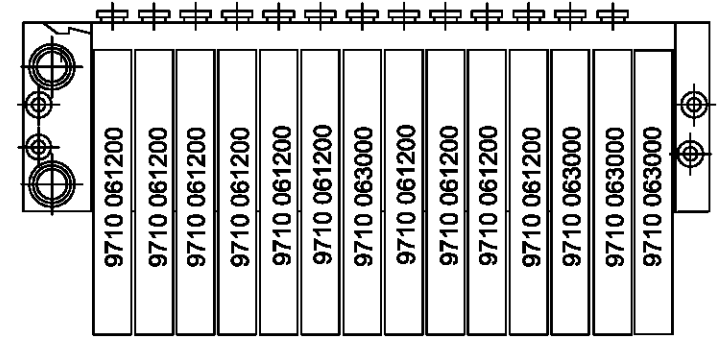
580-312



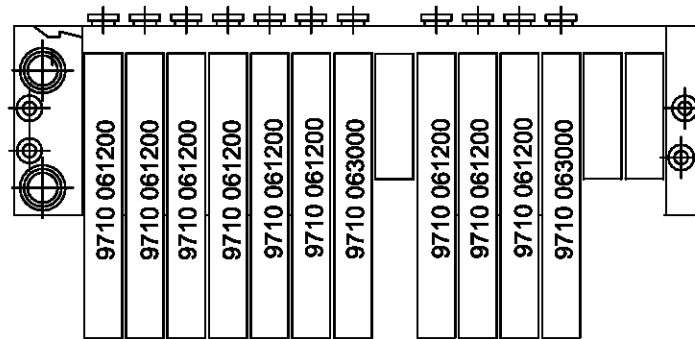
580-121



580-321

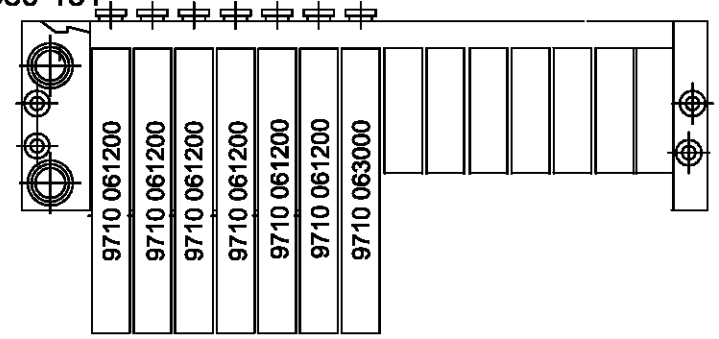


580-141

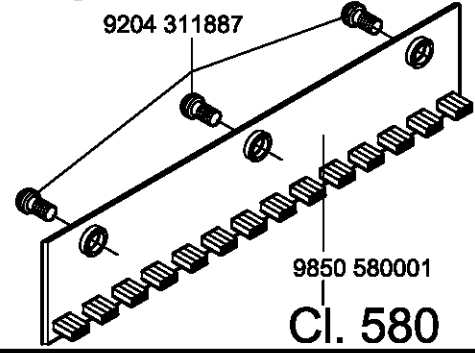
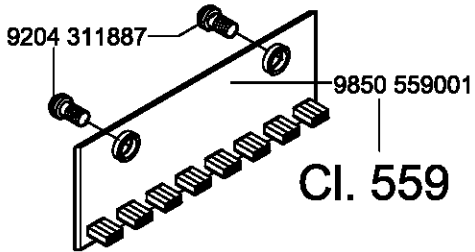
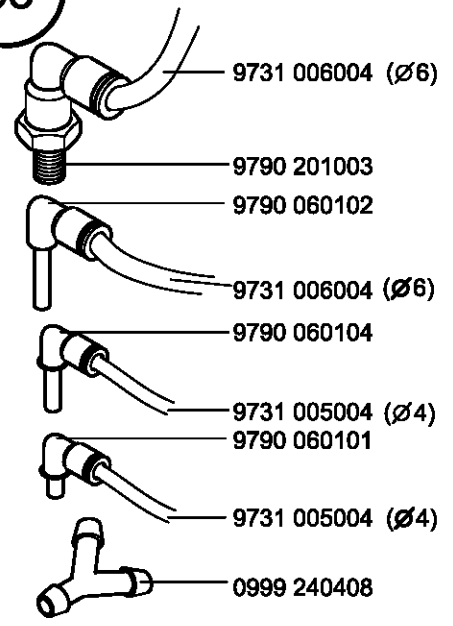


559-151

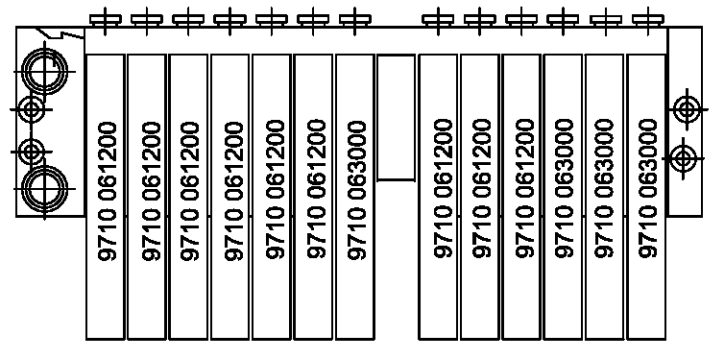
580-151

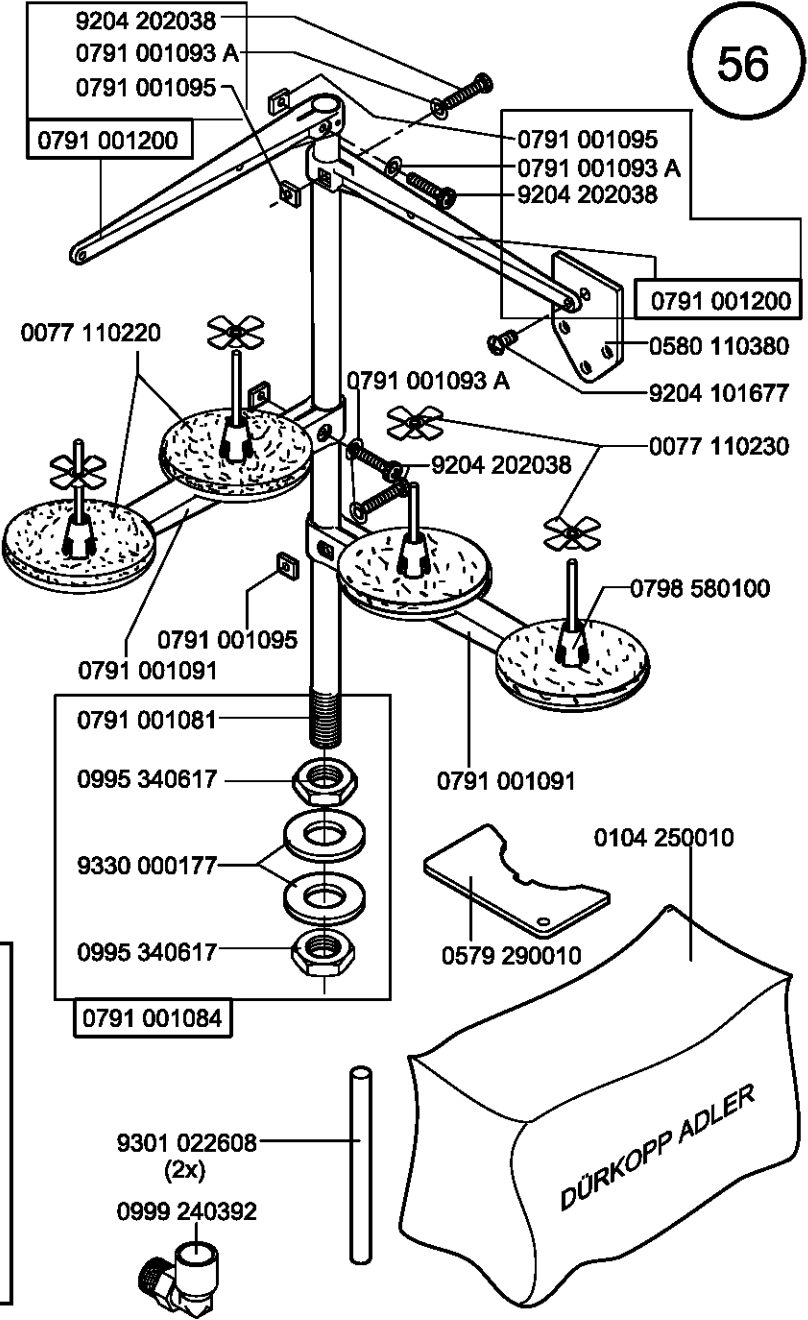
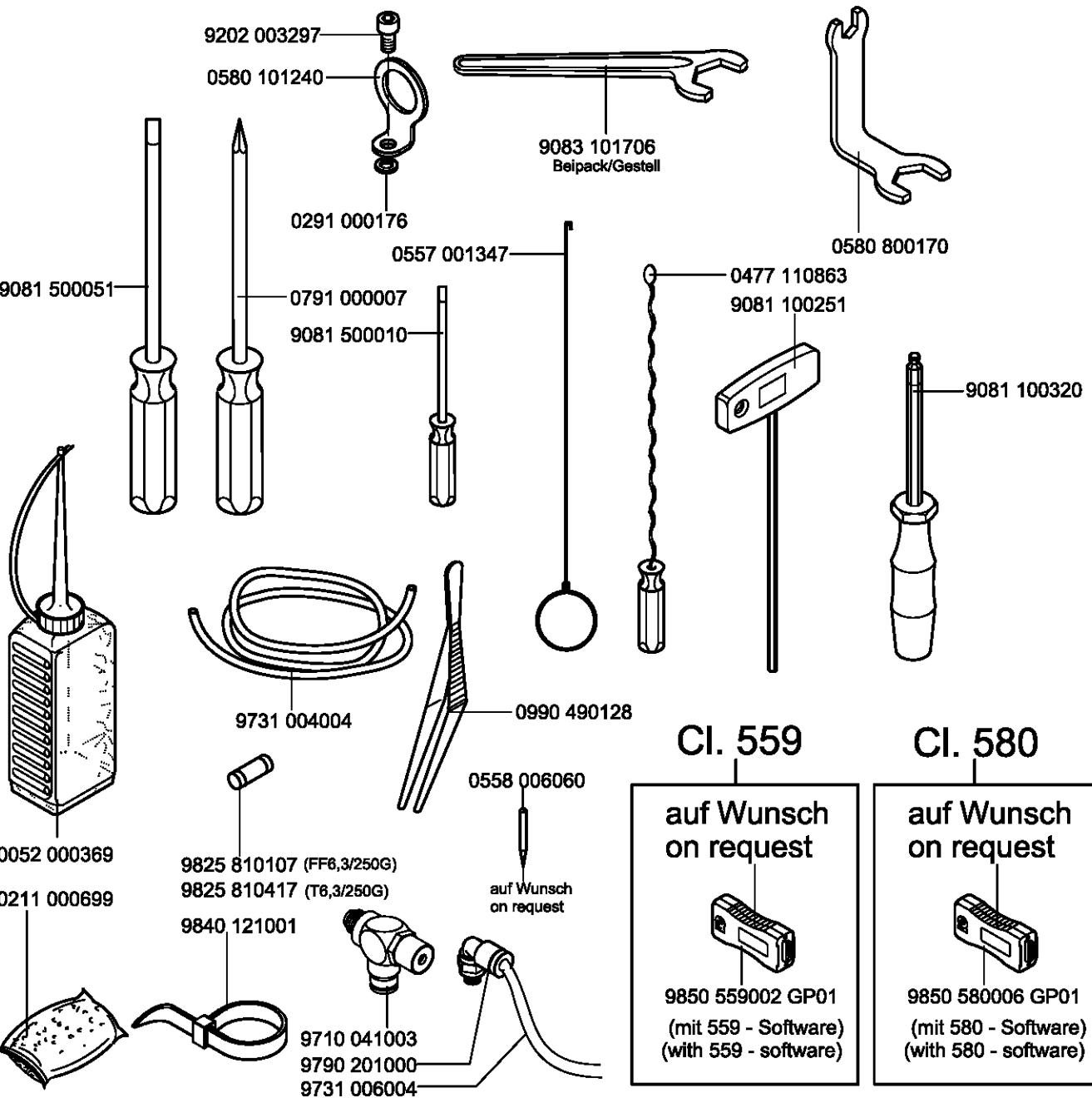


55



580-341





**Cl. 559**

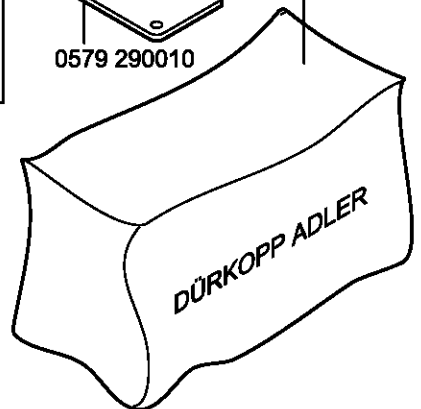
auf Wunsch  
on request

9850 559002 GP01  
(mit 559 - Software)  
(with 559 - software)

**Cl. 580**

auf Wunsch  
on request

9850 580006 GP01  
(mit 580 - Software)  
(with 580 - software)



Teile-Nr./Part No.	Tafel/Table	Teile-Nr./Part No.	Tafel/Table	Teile-Nr./Part No.	Tafel/Table	Teile-Nr./Part No.	Tafel/Table				
0002	002037 0400	13, 14	0291	000159	46	0558	007839	25, 33, 47, 49, 51	0579	100380	17
0037	001280	11	0291	000176	56	0558	007840	26, 33	0579	110074	38
0052	000369	56	0367	160740	04	0558	007890	26, 50	0579	110080	46
0052	000678 A	05	0367	240040	21, 44	0558	007892	26, 50	0579	110130	46
0067	161020	04	0380	000077	02	0558	007893	26, 50	0579	140060	52
0067	320150	03	0380	000095	34	0558	007894 A	26, 50	0579	140070	52
0077	110140	11	0381	160090	26, 27, 50	0558	008805	23, 31	0579	140074	52
0077	110220	52, 56	0396	111740	11	0558	008885	23, 30	0579	140130	52
0077	110230	56	0477	110863	56	0558	009011	11	0579	150034	24
0104	250010	56	0491	030002	26, 50	0559	100723	01	0579	290010	56
0170	220050	11	0541	000292	13	0559	110060	11	0579	350010	26, 50
0171	003236	12	0556	000895	46	0559	120023	03	0579	590260	34
0171	003239	12	0556	003087	18	0559	120073	03	0579	590280	34
0211	000007	52	0556	003088	18	0559	120144	03	0580	100034	10
0211	000258	14	0556	014030	12	0559	140700	26, 50	0580	100044	01
0211	000390 A	04	0557	000008	26, 50	0559	141570	26, 50	0580	100053	06
0211	000699	56	0557	000618	11	0559	141670	26, 50	0580	100064	06
0211	000806	18	0557	000620	11	0559	141680	26, 50	0580	100094	15
0211	000919 A	24	0557	001347	56	0559	141710	50	0580	100103	15
0211	010646	24	0557	001554	37, 38	0559	141730	26, 50	0580	100113	15
0212	004807	17	0557	001557	36	0559	150040	11	0580	100120	15
0216	000117	14	0557	003270	23, 33, 47, 51	0559	150050	11	0580	100130	15
0219	000353	18, 43	0558	000035	03	0559	150064	11	0580	100150	15
0220	002830	11	0558	000058 A	03	0559	150070	11	0580	100180	06
0244	000604 A	11	0558	000059 A	03	0559	150080	11	0580	100204	01
0244	000700	01, 04	0558	000060 A	03	0559	150090	11	0580	100223	05
0246	000264 A	03	0558	000061 A	03	0559	150100	11	0580	100230	05
0246	000344	29	0558	000061 B	03	0559	150110	11	0580	100243	05
0246	002566	28	0558	000223	46	0559	150370	11	0580	100250	05
0249	000136	46	0558	000580	23, 25, 26, 30, 31, 33	0559	180344	03, 11	0580	100260	05
0249	008401	23, 25, 26, 30, 31, 33			47, 48, 49, 50, 51	0570	000039	40	0580	100270	05
		34, 47, 48, 49, 50, 51	0558	000580 A	23, 25, 26, 30, 31, 33	0570	001100	23, 25, 26, 30, 31, 33	0580	100280	05
0252	000604	34			47, 48, 49, 50, 51			47, 48, 49, 50, 51	0580	100310	05
0265	002402	18	0558	000693	28	0570	001847	08	0580	100330	15
0270	000263	46	0558	001158	11	0578	004683	48, 50, 51	0580	100344	19, 20
0271	000298	26, 50	0558	001159	11	0578	020738	52	0580	100350	15
0271	000756	03, 04, 07	0558	006060	56	0578	021017	24	0580	100400	14
0273	000006	01	0558	006111	31	0578	021023	24	0580	100410	13

Teile-Nr./Part No.	Tafel/Table	Teile-Nr./Part No.	Tafel/Table	Teile-Nr./Part No.	Tafel/Table	Teile-Nr./Part No.	Tafel/Table
0580 100450	01	0580 101200	15	0580 110380	56	0580 140393	47, 49, 51
0580 100474	05	0580 101210	15	0580 110443	12	0580 140400	48, 50, 51
0580 100484	05	0580 101240	56	0580 110464	12	0580 140410	48, 50, 51
0580 100500	05	0580 101320	29	0580 120070	03	0580 140420	49, 51
0580 100510	05	0580 101340	29	0580 120124	02	0580 140430	08
0580 100520	05	0580 101350	29	0580 120134	03	0580 140450	09
0580 100530	05	0580 101360	29	0580 120300	01	0580 140470	23, 47
0580 100540	05	0580 101370	29	0580 140023	08	0580 140474	23
0580 100550	17	0580 101380	29	0580 140024	08	0580 140480	23, 48
0580 100560	05	0580 101390	29	0580 140050	08	0580 140484	23
0580 100570	17	0580 101400	29	0580 140060	08	0580 140490	23, 25, 26, 30, 31, 33
0580 100580	17	0580 101410	29	0580 140070	08		47, 48, 49, 50, 51
0580 100600	13, 20, 21	0580 101420	29	0580 140080	08	0580 140500	11
0580 100610	13	0580 101433	29	0580 140090	08	0580 140510	08
0580 100620	13	0580 101490	29	0580 140103	08	0580 140540	47, 49, 51
0580 100630	20	0580 101520	29	0580 140114	33	0580 140550	14
0580 100640	17	0580 101540	14	0580 140120	33, 51	0580 140564	50
0580 100654	13	0580 101550	14	0580 140124	33	0580 140574	49
0580 100660	13	0580 101560	14	0580 140153	23, 25, 30, 33	0580 140600	33, 51
0580 100670	13	0580 110013	12	0580 140163	23, 26, 31, 33	0580 140610	33, 51
0580 100680	13	0580 110050	12	0580 140200	14	0580 140650	08
0580 100690	21	0580 110073	12	0580 140220	04	0580 140660	08
0580 100700	44	0580 110123	12	0580 140230	18	0580 140740	23, 33, 47, 51
0580 100710	44	0580 110130	12	0580 140243	23, 25, 30, 33	0580 140764	48
0580 100740	05	0580 110140	12	0580 140250	23, 25, 26, 30, 31, 33	0580 140774	47
0580 100760	21	0580 110150	12		47, 48, 49, 50, 51	0580 140780	47
0580 100790	14	0580 110163	12	0580 140260	23, 25, 26, 30, 31, 33	0580 140800	08
0580 100803	17	0580 110180	12	0580 140273	23, 26, 31, 33, 48, 50	0580 150010	10
0580 100840	17	0580 110190	12		51	0580 150023	11
0580 100860	14	0580 110230	12	0580 140280	18	0580 150034	10
0580 100900	53	0580 110243	04	0580 140314	51	0580 150044	10
0580 100940	14	0580 110260	12	0580 140324	51	0580 150060	11
0580 101004	06	0580 110290	12	0580 140330	23, 25, 26, 30, 31, 33	0580 150070	11
0580 101030	05	0580 110300	12		47, 48, 49, 50, 51	0580 150080	11
0580 101060	14	0580 110320	12	0580 140340	08	0580 150090	11
0580 101080	14	0580 110323	12	0580 140363	47, 49, 51	0580 150103	11
0580 101110	29	0580 110343	12	0580 140373	48, 50, 51	0580 150124	11
0580 101130	29	0580 110360	12	0580 140380	47, 49, 51	0580 150173	11

Teile-Nr./Part No.	Tafel/Table	Teile-Nr./Part No.	Tafel/Table	Teile-Nr./Part No.	Tafel/Table	Teile-Nr./Part No.	Tafel/Table
0580 150180	11	0580 180323	03	0580 350720	27, 32	0580 490010	04
0580 150190	11	0580 180330	03	0580 350740	31	0580 490030	19, 20
0580 150200	11	0580 180340	03	0580 350750	32	0580 490070	21
0580 150210	11	0580 180373	04	0580 350760	11	0580 490080	13
0580 150220	11	0580 180383	01	0580 350773	32	0580 490110	43
0580 150240	11	0580 350010	24	0580 350780	32	0580 490120	43
0580 150260	11	0580 350030	11	0580 350790	31	0580 490130	21
0580 150270	11	0580 350033	24	0580 350803	26, 50	0580 490140	15
0580 150280	11	0580 350050	11	0580 350893	32	0580 490150	15
0580 150290	10	0580 350103	27	0580 350920	32	0580 490194	07, 15, 16
0580 150300	10	0580 350113	26, 50	0580 350933	32	0580 490210	22
0580 150320	10	0580 350133	26, 50	0580 350940	32	0580 490220	22
0580 150330	11	0580 350144	26, 50	0580 350960	32	0580 560013	09
0580 150390	11	0580 350150	26, 50	0580 350970	31	0580 560023	09
0580 150400	11	0580 350160	26, 50	0580 351000	32	0580 560033	07
0580 150420	12	0580 350173	26, 50	0580 351010	32	0580 560040	09
0580 150430	11	0580 350190	26, 50	0580 351020	26	0580 560050	09
0580 150440	11	0580 350203	26, 50	0580 351030	26	0580 560060	09
0580 150450	11	0580 350204	26	0580 351050	26	0580 560080	09
0580 150460	11	0580 350210	25, 49	0580 351060	27	0580 560100	16
0580 150470	11	0580 350214	25	0580 351073	27	0580 560110	16
0580 150603	11	0580 350254	31	0580 351104	31	0580 560133	16
0580 150613	11	0580 350260	31	0580 351110	32	0580 560143	07
0580 150623	10	0580 350270	31	0580 351130	31	0580 560150	16
0580 180010	03	0580 350280	31	0580 351150	31	0580 560170	16
0580 180044	04	0580 350293	31	0580 351170	31	0580 560190	16
0580 180064	03	0580 350303	31	0580 351180	26	0580 560260	08, 16
0580 180080	03	0580 350304	31	0580 351183	50	0580 560280	09
0580 180090	04	0580 350310	30	0580 351190	26, 50	0580 560300	07
0580 180103	04	0580 350314	30	0580 351200	24	0580 560320	07
0580 180110	04	0580 350370	24	0580 351210	24	0580 560330	07
0580 180123	03	0580 350423	24	0580 351223	31	0580 560344	07, 15, 16
0580 180150	03	0580 350430	24	0580 351234	31	0580 560373	09
0580 180160	03	0580 350440	24	0580 351244	31	0580 560383	16
0580 180183	03	0580 350454	24	0580 351250	30	0580 590014	28
0580 180250	04	0580 350690	24	0580 351254	30	0580 590020	28
0580 180260	04	0580 350703	27, 32	0580 380020	03	0580 590030	14
0580 180290	04	0580 350713	32	0580 380024	03	0580 590040	14

Teile-Nr./Part No.	Tafel/Table	Teile-Nr./Part No.	Tafel/Table	Teile-Nr./Part No.	Tafel/Table	Teile-Nr./Part No.	Tafel/Table
0580 590060	14	0580 590820	34	0580 591644	34	0798 000610	36, 37, 38
0580 590074	28	0580 590833	34	0580 800170	56	0798 120401	45
0580 590080	28	0580 590843	34	0589 100120	29	0798 221022	13
0580 590093	14	0580 590870	34	0620 760092	18	0798 580100	56
0580 590130	34	0580 590900	46	0699 979265	46	0902 000131	03
0580 590154	34	0580 590910	46	0699 989250	14	0902 000423	41
0580 590193	34	0580 590920	46	0700 000043	36, 37, 38	0902 004102	11
0580 590210	34	0580 590930	46	0700 000044	36, 37, 38	0911 000339	11, 23, 33, 34, 41, 43
0580 590220	34	0580 590940	46	0700 000045	36, 37, 38		47, 51
0580 590230	34	0580 590950	34	0700 000050	36, 37, 38	0911 000478	29
0580 590260	34	0580 591044	21	0700 058000	36	0933 010802	34
0580 590270	34	0580 591060	40	0700 058001	38	0933 063984	26, 34, 50
0580 590294	42	0580 591073	40	0700 058002	39	0933 078058	04
0580 590300	42	0580 591080	40	0700 058003	37	0944 001366	31, 40
0580 590310	42	0580 591090	40	0700 058004	40	0961 352080	40
0580 590320	42	0580 591100	40	0739 000163	39	0990 490128	56
0580 590330	42	0580 591113	40	0739 005046	24	0992 024077	27
0580 590340	42	0580 591123	40	0741 000481	37, 38	0993 940758	29
0580 590350	34	0580 591130	40	0741 000481 K	37	0995 340617	56
0580 590404	44	0580 591140	40	0742 002096	53	0996 031118	31
0580 590410	44	0580 591150	40	0742 021447	03	0996 120497	04
0580 590420	44	0580 591160	34	0744 001304	24	0998 880550	46
0580 590504	39	0580 591213	40	0744 001793 A	53	0998 881010	11, 28
0580 590510	39	0580 591224	41	0744 001793 B	53	0998 882510	46
0580 590520	39	0580 591234	35	0744 001796	53	0998 912080	12
0580 590564	43	0580 591243	41	0746 040118 A	29	0999 200597	35
0580 590574	44	0580 591253	41	0791 000007	56	0999 202637	43
0580 590604	40	0580 591260	41	0791 001081	56	0999 240303	53
0580 590610	40	0580 591270	41	0791 001084	56	0999 240341	53
0580 590620	40	0580 591280	41	0791 001091	56	0999 240389	11, 24, 34
0580 590630	40	0580 591290	41	0791 001093 A	01, 56	0999 240392	52, 56
0580 590640	40	0580 591300	41	0791 001095	56	0999 240408	46, 54, 55
0580 590670	40	0580 591310	41	0791 001200	56	1001 009247	03
0580 590680	40	0580 591340	41	0793 000347	18	9041 100025	03, 04
0580 590764	32	0580 591360	45	0793 027104	12	9041 100030	04
0580 590794	27	0580 591370	45	0793 073048	03	9041 100040	18
0580 590804	46	0580 591380	45	0797 002016	08	9041 100050	18
0580 590814	01, 04	0580 591524	45	0797 003031	53	9041 102030	03, 04

Teile-Nr./Part No.	Tafel/Table	Teile-Nr./Part No.	Tafel/Table	Teile-Nr./Part No.	Tafel/Table	Teile-Nr./Part No.	Tafel/Table		
9041	102035	05		9202	001658	11			
9050	050001	18		9202	001667	03, 11, 32, 46			
9081	100251	56		9202	001677	11			
9081	100320	56		9202	001698	11			
9081	500010	56		9202	001727	11, 24			
9081	500051	56		9202	002057	05, 08			
9083	101706	56		9202	002067	01, 03, 08, 14, 16, 18			
9083	800130	29				27, 28, 29, 34			
9110	000030	16		9202	002077	03, 04, 14, 31, 32, 45			
9120	010350	11		9202	002078	05			
9120	030172	06		9202	002087	04, 05, 07, 08, 15, 16			
9120	050100	15				19, 20, 21, 26, 28			
9120	050121	15		9202	002097	08, 17, 29, 39, 53			
9120	130250	03		9202	002107	04, 12, 16, 29			
9120	130251	11		9202	002127	08, 16			
9120	490080	16		9202	002467	41			
9122	000140	04		9202	002487	06, 09, 34, 52			
9124	022120	09		9202	002497	05, 42			
9126	300110	04		9202	002507	34			
9129	016050	01, 10		9202	002527	05			
9130	220142	04		9202	002557	05			
9130	221120	06		9202	002568	39			
9130	280010	15		9202	002877	07			
9130	280031	15		9202	002887	15			
9130	280040	04		9202	002907	05			
9136	700010	16		9202	002917	15			
9180	310120	14		9202	002937	53			
9190	100167	01		9202	003027	05, 26			
9190	110015	03, 04		9202	003287	14, 36, 37, 38			
9201	111297	15		9202	003297	06, 56			
9201	112457	08, 34		9202	003307	36, 37, 38			
9201	113277	34		9202	003337	06			
9201	113317	34		9202	003347	06			
9201	113737	40		9202	011678	11			
9201	113767	38		9202	042077	22			
9202	000868	26, 50		9202	043328	17			
9202	001637	03, 46		9202	150610	29			
9202	001657	46		9203	000398	12			
				9203	001837	34			
				9203	001868	45			
				9203	002422	07, 15, 16			
				9203	002431	15, 16			
				9203	003027	05	9204	201047	12, 47, 49, 51
				9203	003032	24, 26, 50	9204	201647	31, 45
				9203	003037	13, 20, 21	9204	201657	12, 13, 19, 20, 34, 40
				9203	003042	29		43, 46	
				9203	003047	11, 46	9204	201667	21
				9203	003048	26, 29, 50	9204	201677	11, 12
				9203	003057	03, 13, 32	9204	201697	12, 47, 49, 51
				9203	003357	37, 38	9204	201727	13
				9203	003627	43	9204	201757	13, 21, 44, 45, 46
				9203	003647	11	9204	201787	14
				9203	003652	32	9204	201967	01, 09, 40
				9203	100021	26, 50	9204	202038	56
				9203	100617	44	9204	301467	13
				9203	110037	11	9204	301517	22
				9203	112488	29	9204	311887	54, 55
				9203	113031	26, 50	9204	422497	03
				9203	113037	32	9204	432077	03
				9203	113103	03, 11	9205	011641	12
				9203	123067	22	9205	101528	03, 46
				9203	123077	11, 32	9205	101548	11
				9203	143803	08	9205	101568	11
				9203	143991	04	9205	101598	29
				9203	260497	27	9205	101868	11
				9203	311831	26, 50	9205	101917	32
				9203	312411	46	9205	102143	15
				9203	312421	31	9205	102158	04
				9203	313022	31	9205	102178	09
				9203	313037	11, 26, 40, 50	9205	102463	23, 25, 26, 30, 31, 33
				9203	313047	40			47, 48, 49, 50, 51
				9203	313737	32	9205	102468	14, 23, 25, 26, 30, 31
				9203	314657	40			33, 47, 48, 49, 50, 51
				9204	001737	40	9205	102473	01, 06
				9204	002167	39	9205	102478	10
				9204	101657	09, 14	9205	102488	03, 04, 08, 15



Teile-Nr./Part No.	Tafel/Table	Teile-Nr./Part No.	Tafel/Table	Teile-Nr./Part No.	Tafel/Table	Teile-Nr./Part No.	Tafel/Table
9205 102513	08, 23, 25, 26, 28, 30 31, 33, 47, 48, 49, 50 51	9301 211090	04	9353 000320	04	9731 002001	53
		9330 000067	05, 12, 15, 26, 32, 47 49	9354 010190	06	9731 004004	56
9205 102538	10	9330 000068	26, 50	9354 010210	06	9731 005004	54, 55
9205 102783	09	9330 000087	03, 04, 05, 08, 12, 14 16, 22, 26, 27, 28, 29 32	9354 401300	29	9731 006004	52, 54, 55, 56
9205 102927	40			9357 000040	11, 12	9731 007035	03, 04
9205 161848	14, 16			9357 000060	29	9731 008061	14
9206 100207	13, 14	9330 000097	03, 09, 52	9357 000070	11	9732 010032	52
9206 100457	12	9330 000107	34	9357 000080	34	9740 000600	34
9206 100637	18	9330 000127	17, 34, 38, 40	9357 000087	16	9740 000657	12
9206 200087	17, 36, 37, 38	9330 000167	53	9357 000107	08, 14, 16	9740 001220	17
9207 170227	36	9330 000177	56	9357 000150	06	9740 001420	03
9207 170437	36, 37, 38	9330 200078	26, 50	9380 520180	15	9740 001440	17
9207 171057	36, 37, 38	9330 200097	12	9400 000368	24	9740 003215	23, 25, 26, 30, 31, 33 47, 48, 49, 50, 51
9210 013017	40	9330 200117	15	9400 000380	17		
9210 013367	42	9330 900077	46	9400 000381	11	9740 010020	34
9225 201740	11, 23, 25, 26, 27, 30 31, 33, 47, 48, 49, 50 51	9330 900097	04, 14, 17, 19, 20, 31	9400 000392	24	9740 200801	29
		9330 900107	39, 42	9400 100008	41	9742 300030	34
		9330 900117	15, 36, 37, 38	9401 000090	33, 51	9742 300080	11
9225 201750	27, 31, 32	9330 900127	06	9700 100050	34	9742 300100	34
9231 000347	11, 29	9332 500110	40	9700 100089	11	9742 300200	23, 25, 26, 30, 31, 33 47, 48, 49, 50, 51
9231 000368	40	9334 000050	23, 25, 26, 30, 31, 33 47, 48, 49, 50, 51	9700 100092	08		
9231 000377	24			9700 100098	46	9780 000108	53
9231 000378	29	9334 001620	29	9700 100099	34	9781 000002	53
9231 000407	34	9334 001640	23, 25, 26, 30, 31, 33 47, 48, 49, 50, 51	9700 212060	27, 32	9790 000220	11, 29, 46
9231 011053	31			9700 212068	24	9790 000420	29
9231 011177	17	9334 001670	03	9700 520002	05	9790 010010	08
9231 110035	32	9343 000060	13, 20, 21	9706 000312	17	9790 020020	24
9231 110037	24	9352 000050	11	9710 041003	52, 56	9790 040060	52, 53
9231 110038	26, 50	9352 000070	04	9710 061200	54, 55	9790 060101	54, 55
9231 110047	37, 38	9352 000080	23, 25, 26, 30, 31, 33 47, 48, 49, 50, 51	9710 061302	05	9790 060102	54, 55
9231 110057	17, 26, 27, 32, 50			9710 063000	54, 55	9790 060104	54, 55
9231 110127	34	9352 000120	04	9710 400040	53	9790 200000	08, 12, 27, 32
9231 110137	17, 38, 40	9352 000140	52	9710 600020	53	9790 201000	08, 34, 52, 53, 56
9234 000067	40	9352 000150	17	9710 910001	53	9790 201003	54, 55
9255 110050	08	9352 600118	28	9710 920011	27, 32, 34	9790 202000	08
9301 022608	56	9352 640050	12	9710 920013	34	9790 315103	11, 29, 34
9301 210620	28	9353 000087	34	9710 920014	28	9800 150009	06
				9731 001051	18	9800 580033	07, 15, 16

Teile-Nr./Part No.	Tafel/Table	Teile-Nr./Part No.	Tafel/Table	Teile-Nr./Part No.	Tafel/Table	Teile-Nr./Part No.	Tafel/Table
9805	320005	13		9870	001020	36, 37, 38	
9810	321092	35		9870	001115	17	
9815	580008	36, 37, 38		9870	001116	17	
9815	710103	15, 16		9870	580004	35	
9815	740022	12		9870	580030	45	
9815	920026	45		9880	580002	35	
9815	920027	45		9880	580003	13	
9815	935006	04		9880	580004	13	
9825	190104	36, 37, 38		9880	580005	22	
9825	810107	56		9880	580006	22	
9825	810417	56		MG43	000062	36, 37, 38	
9830	501001	22		MG53	007921	53	
9830	515057	35		MG53	007922	53	
9835	501005	43		MG58	000111	36, 38	
9840	120001	36, 37, 38		MG58	000112	37	
9840	120025	43, 46		MG58	000113	37	
9840	120026	08, 22, 35		MG58	000114	38	
9840	120027	29, 35		MG58	000115	39	
9840	120028	29, 45		MG58	000604	36, 37, 38	
9840	120030	43		MG58	400104	36	
9840	120203	34		MG58	400124	37, 38	
9840	120207	29		N900	001955	24	
9840	121001	04, 43, 46, 56					
9840	121002	14, 16					
9840	133012	36, 37, 38					
9840	135012	36, 37, 38					
9840	307004	45					
9840	314002	45					
9850	001064	12					
9850	001065	19					
9850	001066	20					
9850	001067	43					
9850	559001	54, 55					
9850	559002	35					
9850	559002 GP01	56					
9850	580001	54, 55					
9850	580006	35					
9850	580006 GP01	56					



Einrichtungen der: **0559**  
Equipments of: **0580**

Ausgabe  
Edition  
06.2008

Ersetzt Ausgabe  
Replaced edition  
08.2005

Blatt 1  
Page

Fortsetzung Blatt 2  
Continued page

E-Nr. E-No.	Nähgut / Material	Knopfloch ohne Riegel / Buttonhole without tack	Knopfloch Keilriegel / Buttonhole taper tack	Knopfloch ohne Auge / Buttonhole without eye	Knopfloch Quernegel / Buttonhole cross tack	Knopfloch Rundriegel / Buttonhole round tack	Schnürlöcher / Eyelet	Schneiden vor / Cut before	Schneiden nach / Cut after	Knopflochbreite min. / min. buttonhole width (mm)	Knopflochbreite max. / max. buttonhole width (mm)	Mit Rundgimpe / with round gimp	Schnittlänge max. / max. cutting length	Nählänge max. / max. sewing length
0580 E1101 <sup>1</sup> 0580-11200	Für Knopflöcher in Sakkos/Jacken, Hosen, Sportswear. For buttonholes in jackets, coats, trousers, sportswears.	x	x	x	x	x	x		x	3,5	5,0		38	38
0580 E1121 <sup>1</sup> 0580-11200	Für Knopflöcher in Sakkos/Jacken, Hosen, Sportswear. For buttonholes in jackets, coats, trousers, sportswears.	x	x	x	x	x	x	x	x	5,0	8,0		38	38
0580 E1151 <sup>1</sup> 0580-11200	Für Knopflöcher in Hinterhosentaschen mit speziellem Rückhaltebügel. Auge 12 mm weiter vorne. For buttonholes in hip pockets with special retention bracket. 12 mm eye in the front.	x	x	x	x	x	x		x	3,5	5,0		24	26
0580 E1190 0580-11200	Für Schnürlöcher mit Zweifaden-Kettenstich in unterschiedlichen Nähgut-Qualitäten. Für Schnürlöcherdurchmesser von 1 mm bis 5 mm. For eyelets with double-chainstitch in different material quality. For eyelets from 1 - 5 mm diameter.						x	x	x					
0580 E1195 0580-11200	Für Schnürlöcher mit Zweifaden-Kettenstich in unterschiedlichen Nähgut-Qualitäten. Für Schnürlöcherdurchmesser von 5 mm bis 7 mm. For eyelets with double-chainstitch in different material quality. For eyelets from 5 - 7 mm diameter.						x	x	x					
0580 E1201 <sup>1</sup> 0580-12100	Für Knopflöcher in Sakkos/Jacken, Mantel. For buttonholes in jackets, coats.	x	x	x	x	x	x		x	3,5	5,0	x	38	38
0580 E1202 0580-12100	Für Knopflöcher in Sakkos/Jacken, Mäntel (Handarbeitsähnlich). For buttonholes in jackets, coats, sportswears (handiwork alike).	x	x	x	x	x	x		x	3,5	5,0		38	38
0580 E1204 <sup>1</sup> 0580-12100	Für Knopflöcher in stark dehnbarem Nähgut z.B. Strickware. For buttonholes in stretchy material for example knitwear.	x	x	x	x	x			x	3,5	5,0	x	38	38
0580 E1221 <sup>1</sup> 0580-12100	Für Knopflöcher in Sakkos/Jacken, Mantel. For buttonholes in jackets, coats.	x	x	x	x	x	x	x	x	5,0	8,0	x	38	38

<sup>1</sup> Nur diese Einrichtungen können zusammen mit der Maschine bestellt werden!  
<sup>1</sup> Only those equipment can be ordered together with the machine!

= Änderung / Modification



Einrichtungen der: **0559**  
Equipments of: **0580**

Ausgabe  
Edition  
06.2008

Blatt 2  
Page

Ersetzt Ausgabe  
Replaced edition  
08.2005

Fortsetzung Blatt 3  
Continued page

E-Nr. E-No.	Nähgut / Material	Knopfloch ohne Riegel / Buttonhole without tack	Knopfloch Keilriegel / Buttonhole taper tack	Knopfloch ohne Auge / Buttonhole without eye	Knopfloch Querriegel / Buttonhole cross tack	Knopfloch Rundriegel / Buttonhole round tack	Schnürlöcher / Eyelet	Schneiden vor / Cut before	Schneiden nach / Cut after	Knopflochbreite min. / min. buttonhole width (mm)	Knopflochbreite max. / max. buttonhole width (mm)	Mit Rundgimpe / with round gimp	Schnittlänge max. / max. cutting length	Nählänge max. / max. sewing length
0580 E1222 0580-121000	Für Knopflöcher in Sakkos/Jacken, Mäntel, Sportswear (Handarbeitsähnlich). For buttonholes in jackets, coats, sportswears (handiwork alike).	x	x	x	x	x	x	x	x	5,0	8,0		38	38
0580 E1224 0580-121000	Für Knopflöcher in stark dehnbarem Nähgut z.B. Strickware. For buttonholes in stretchy material for example knitwear.	x	x	x	x	x			x	5,0	8,0	x	38	38
0580 E1401 <sup>1</sup> 0580-141000	Für Knopflöcher in Sakkos/Jacken, Hosen, Sportswear. For buttonholes in jackets, coats, trousers, sportswears.	x	x	x	x	x	x		x	3,5	5,0	x	32 <sup>3</sup>	36 <sup>3</sup>
0580 E1403 <sup>1</sup> 0580-141000	Für Knopflöcher in Jeans. Mit speziellen oberen Stoffklemmen für Bundverarbeitung. For buttonholes in denims. With special upper cloth clamps for waistbands.	x	x		x	x	x	x	x	3,5	5,0	x	32 <sup>3</sup>	36 <sup>3</sup>
0580 E1421 <sup>1</sup> 0580-141000	Für Knopflöcher in Sakkos/Jacken, Hosen, Sportswear. For buttonholes in jackets, coats, trousers, sportswears.	x	x	x	x	x	x	x	x	5,0	8,0	x	32 <sup>3</sup>	36 <sup>3</sup>
0580 E1423 <sup>1</sup> 0580-141000	Für Knopflöcher in Jeans. Mit speziellen oberen Stoffklemmen für Bundverarbeitung. For buttonholes in denims. With special upper cloth clamps for waistbands.	x	x		x	x	x	x	x	5,0	8,0	x	32 <sup>3</sup>	36 <sup>3</sup>
0559 E1501 <sup>1</sup> 0580-151000 0559-151000	Für Knopflöcher in Sakkos/Jacken, Mäntel, Sportswear. For buttonholes in jackets, coats, sportswears.	x	x	x	x	x	x		x	3,5	5,0	x	42 (50)	50
0559 E1502 0580-151000 0559-151000	Für Knopflöcher in Sakkos/Jacken, Mäntel (Handarbeitsähnlich). For buttonholes in jackets, coats (handiwork alike).	x	x	x	x	x	x		x	3,5	5,0		42 (50)	50
0559 E1504 <sup>1</sup> 0580-151000 0559-151000	Für Knopflöcher in stark dehnbarem Nähgut z.B. Strickware. For buttonholes in stretchy material for example knitwear.	x	x	x	x	x			x	3,5	5,0	x	42	42
0559 E1521 <sup>1</sup> 0580-151000 0559-151000	Für Knopflöcher in Sakkos/Jacken, Mäntel, Sportswear. For buttonholes in jackets, coats, sportswears.	x	x	x	x	x	x	x	x	5,0	8,0	x	42 (50)	50

<sup>1</sup> Nur diese Einrichtungen können zusammen mit der Maschine bestellt werden!

<sup>1</sup> Only those equipment can be ordered together with the machine!

<sup>2</sup> Nur mit Ergänzungssatz 0580 591024 möglich!

<sup>2</sup> Only possible with the Supplementary kit 0580 591024!

<sup>3</sup> Schnittlänge und Nählänge sind abhängig von den Längenpaketen.

<sup>3</sup> The cutting length and the buttonhole lengths are depending on the length package.

☐ = Änderung / Modification



Einrichtungen der: **0559**  
Equipments of: **0580**

Ausgabe  
Edition  
06.2008

Ersetzt Ausgabe  
Replaced edition  
08.2005

Blatt 3  
Page

Fortsetzung Blatt 4  
Continued page


E-Nr. E-No.	Nähgut / Material	Knopfloch ohne Riegel / Buttonhole without tack	Knopfloch Keilriegel / Buttonhole taper tack	Knopfloch ohne Auge / Buttonhole without eye	Knopfloch Querriegel / Buttonhole cross tack	Knopfloch Rundriegel / Buttonhole round tack	Schnürlöcher / Eyelet	Schneiden vor / Cut before	Schneiden nach / Cut after	Knopflochbreite min. / min. buttonhole width (mm)	Knopflochbreite max. / max. buttonhole width (mm)	Mit Rundgimpe / with round gimp	Schnittlänge max. / max. cutting length	Nählänge max. / max. sewing length
<b>0559 E1522</b> 0580-15-000 0559-15-000	Für Knopflöcher in Sakkos/Jacken, Mäntel, Sportswear (Handarbeitsähnlich). For buttonholes in jackets, coats, sportswears (handiwork alike).	x	x	x	x	x	x	x	x	5,0	8,0		42 (50 <sup>1</sup> )	50
<b>0559 E1524</b> 0580-15-000 0559-15-000	Für Knopflöcher in stark dehnbarem Nähgut z.B. Strickware. For buttonholes in stretchy material for example knitwear.	x	x	x	x	x			x	5,0	8,0		42	42
<b>0559 E1551</b> 0580-15-000 0559-15-000	Für Knopflöcher in Hinterhosentaschen mit speziellem Rückhaltebügel. Auge 12 mm weiter vorne. For buttonholes in hip pockets with special retention bracket. 12 mm eye in the front.	x	x	x	x	x	x		x	3,5	5,0	x	26	26
<b>0559 E1553</b> 0580-15-000 0559-15-000	Für Knopflöcher in Jeans. Mit speziellen oberen Stoffklemmen für Bundverarbeitung. Auge 12 mm weiter vorne. For buttonholes in denims. With special upper cloth clamps for waistbands. 12 mm eye in the front.	x	x	x	x	x	x		x	3,5	5,0	x	26	26
<b>0559 E1573<sup>1</sup></b> 0580-15-000 0559-15-000	Für Knopflöcher in Jeans. Mit speziellen oberen Stoffklemmen für Bundverarbeitung. Auge 12 mm weiter vorne. For buttonholes in denims. With special upper cloth clamps for waistbands. 12 mm eye in the front.	x	x	x	x	x	x	x	x	5,0	8,0	x	26	26
<b>0559 E1590<sup>1</sup></b> 0580-15-000 0559-15-000	Für Schnürlöcher mit Einfaden-Kettenstich in unterschiedlichen Nähgut-Qualitäten. Für Schnürlöcherdurchmesser von 1 mm bis 5 mm. For eyelets with single chainstitch in different material quality. For eyelets from 1 - 5 mm diameter.						x	x	x					
<b>0559 E1595<sup>1</sup></b> 0580-15-000 0559-15-000	Für Schnürlöcher mit Einfaden-Kettenstich in unterschiedlichen Nähgut-Qualitäten. Für Schnürlöcherdurchmesser von 5 mm bis 7 mm. For eyelets with single chainstitch in different material quality. For eyelets from 5 - 7 mm diameter.						x	x	x					

<sup>1</sup> Nur diese Einrichtungen können zusammen mit der Maschine bestellt werden!

<sup>1</sup> Only those equipment can be ordered together with the machine!

<sup>2</sup> Nur mit Ergänzungssatz 0580 591024 möglich.

<sup>2</sup> Only possible with the Supplementary kit 0580 591024.

 = Änderung / Modification



Einrichtungen der:  
Equipments of: **0580**

Ausgabe  
Edition  
08.2005

Blatt 4  
Page

Ersetzt Ausgabe  
Replaced edition  
11.2004

Fortsetzung Blatt 5  
Continued page

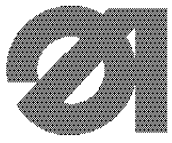
E-Nr. E-No.	Nähgut / Material	Knopfloch ohne Riegel / Buttonhole without tack	Knopfloch Keilriegel / Buttonhole taper tack	Knopfloch ohne Auge / Buttonhole without eye	Knopfloch Querriegel / Buttonhole cross tack	Knopfloch Rundriegel / Buttonhole round tack	Schnürlöcher / Eyelets	Schneiden vor / Cut before	Schneiden nach / Cut after	Knopflochbreite min. / min. buttonhole width (mm)	Knopflochbreite max. / max. buttonhole width (mm)	Mit Rundjümpe / with round gimp	Schnittlänge max. / max. cutting length	Nählänge max. / max. sewing length
0580 E3101 <sup>1</sup> 0580-312000	Für Knopflöcher in Sakkos/Jacken, Hosen, Sportswear. For buttonholes in jackets, coats, trousers, sportswears.	x	x	x	x	x	x		x	3,5	5,0		36	38
0580 E3121 <sup>1</sup> 0580-312000	Für Knopflöcher in Sakkos/Jacken, Hosen, Sportswear. For buttonholes in jackets, coats, trousers, sportswears.	x	x	x	x	x	x	x	x	5,0	8,0		36	38
0580 E3201 <sup>1</sup> 0580-321000	Für Knopflöcher in Sakkos/Jacken, Mantel. For buttonholes in jackets, coats.	x	x	x	x	x	x		x	3,5	5,0	x	36	38
0580 E3221 <sup>1</sup> 0580-321000	Für Knopflöcher in Sakkos/Jacken, Mantel. For buttonholes in jackets, coats.	x	x	x	x	x	x	x	x	5,0	8,0	x	36	38
0580 E3401 <sup>1</sup> 0580-341000	Für Knopflöcher in Sakkos/Jacken, Mantel. For buttonholes in jackets, coats.	x	x	x	x	x	x		x	3,5	5,0	x	36 <sup>3</sup>	36 <sup>3</sup>
0580 E3421 <sup>1</sup> 0580-341000	Für Knopflöcher in Hosen, Sportswear. For buttonholes in trousers, sportswears.	x	x	x	x	x	x	x	x	5,0	8,0	x	36 <sup>3</sup>	36 <sup>3</sup>

<sup>1</sup> Nur diese Einrichtungen können zusammen mit der Maschine bestellt werden!

<sup>1</sup> Only those equipment can be ordered together with the machine!

<sup>3</sup> Schnittlänge und Nählänge sind abhängig von den Längenpaketen.

<sup>3</sup> The cutting length and the buttonhole lengths are depending on the length package.



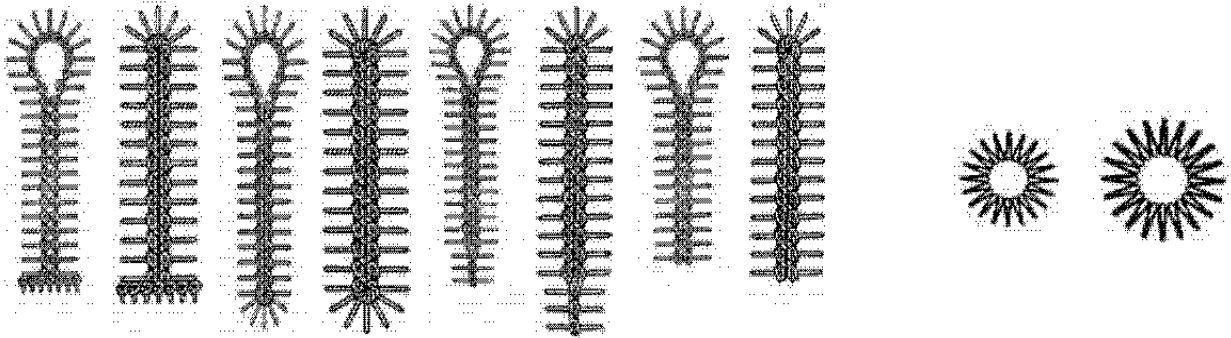
Einrichtungen der:  
Equipments of: 0580-112000

Ausgabe  
Edition  
08.2005

Blatt 5  
Page

Ersetzt Ausgabe  
Replaced edition  
11.2004

Fortsetzung Blatt 6  
Continued page



E-Nr. / E-No. 0580		1101 <sup>1</sup>	1121 <sup>1</sup>	1151 <sup>1</sup>	1190	1195
Stichplatte Throat plate		0580 350454	0580 350454	0580 350454	0580 350454	0580 350454
Greifer, links Looper, left		0557 002872	0557 002872	0557 002872	0557 002872	0557 002872
Greifer, rechts Looper, right		0557 000602 A	0557 000602 A	0557 000602 A	0557 000602 A	0557 000602 A
Spreizer, links Spreader, left		0558 002035	0557 002876 K	0558 002035	0558 002035	0557 002876 K
Spreizer, rechts Spreader, right		0557 000611	0557 000611	0557 000611	0557 000611	0557 000611
Stoffklemmen Cloth clamps	oben, links upper, left	0558 002694	0558 002694	0558 009142	0578 003461	0559 141370
	oben, rechts upper, right	0558 002693	0558 002693	0558 009162	0578 003462	0559 141380
	unten, links lower, left	0580 210030	0580 210390	0580 210270	0580 210450	0580 210470
	unten, rechts lower, right	0580 210040	0580 210400	0580 210280	0580 210460	0580 210480
Messer Augengröße Knife Eyelet size		0580 330390 2,8 x 4,3 mm	0580 330390 2,8 x 4,3 mm	0580 330370 2,8 x 4,3 mm		
Nadelsystem / Needle system Nadeldicke / Needle size Nm:		9092 057900 100	9092 057900 100	9092 057900 100	9092 057900 100	9092 057900 100

<sup>1</sup> Nur diese Einrichtungen können zusammen mit der Maschine bestellt werden!

<sup>1</sup> Only those equipment can be ordered together with the machine!



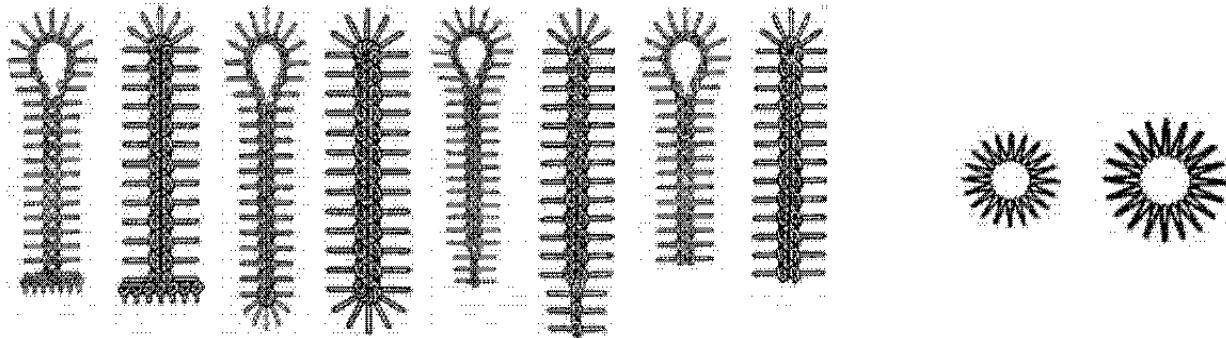
Einrichtungen der:  
Equipments of: 0580-121000

Ausgabe  
Edition  
08.2005

Blatt 6  
Page

Ersetzt Ausgabe  
Replaced edition  
11.2004

Fortsetzung Blatt 7  
Continued page

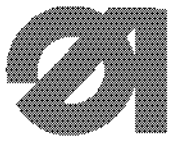


E-Nr. / E-No. 0580		1201 <sup>1</sup>	1221 <sup>1</sup>	1204 <sup>1</sup>	1202	1222
Stichplatte Throat plate		0580 200010	0580 200010	0580 200080	0580 200010	0580 200010
Greifer, links Looper, left		0557 002872	0557 002872	0557 002872	0557 002872 A	0557 002872 A
Greifer, rechts Looper, right		0557 000602 A	0557 000602 A	0557 000602 A	0557 000602 A	0557 000602 A
Spreizer, links Spreader, left		0558 002035	0557 002876 K	0558 002035	0558 002035	0557 002876 K
Spreizer, rechts Spreader, right		0557 000611	0557 000611	0557 000611	0557 000611	0557 000611
Stoffklemmen Cloth clamps	oben, links upper, left	0558 002694	0558 002694	0558 002732	0558 002694	0558 002694
	oben, rechts upper, right	0558 002693	0558 002693	0558 002731	0558 002693	0558 002693
	unten, links lower, left	0580 210230	0580 210190	0580 210210	0580 210230	0580 210190
	unten, rechts lower, right	0580 210240	0580 210200	0580 210220	0580 210240	0580 210200
Messer Augengröße Knife Eyelet size		0558 002562 2,8 x 4,3 mm	0558 002562 2,8 x 4,3 mm	0558 002552 ohne / without	0558 002562 2,8 x 4,3 mm	0558 002562 2,8 x 4,3 mm
Nadelsystem / Needle system		9092 057900	9092 057900	9092 057900	9092 057900	9092 057900
Nadeldicke / Needle size Nm:		100	100	90	100	100

<sup>1</sup> Nur diese Einrichtungen können zusammen mit der Maschine bestellt werden!

<sup>1</sup> Only those equipment can be ordered together with the machine!





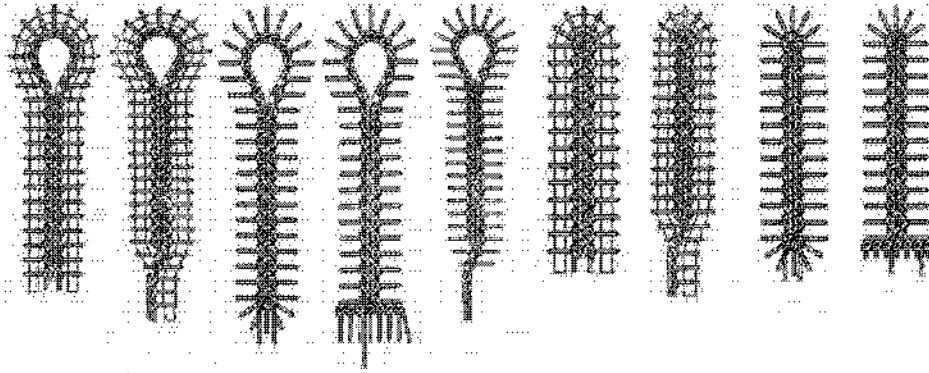
Einrichtungen der:  
Equipments of: 0580-121000

Ausgabe  
Edition  
08.2005

Blatt 7  
Page

Ersatz-Ausgabe  
Revised edition  
11.2004

Fortsetzung Blatt 8  
Continued page



E-Nr. / E-No. 0580		1224			
Stichplatte Throat plate		0580 200080			
Greifer, links Looper, left		0557 002872			
Greifer, rechts Looper, right		0557 000602 A			
Spreizer, links Spreader, left		0557 002876 K			
Spreizer, rechts Spreader, right		0557 000611			
Stoffklemmen Cloth clamps	oben, links upper, left	0558 002732			
	oben, rechts upper, right	0558 002731			
	unten, links lower, left	0580 210410			
	unten, rechts lower, right	0580 210420			
Messer Augengröße Knife Eyelet size		0558 002552 ohne / without			
Nadelsystem / Needle system Nadeldicke / Needle size Nm:		9092 057900 90			

<sup>1</sup> Nur diese Einrichtungen können zusammen mit der Maschine bestellt werden!  
<sup>1</sup> Only those equipment can be ordered together with the machine!



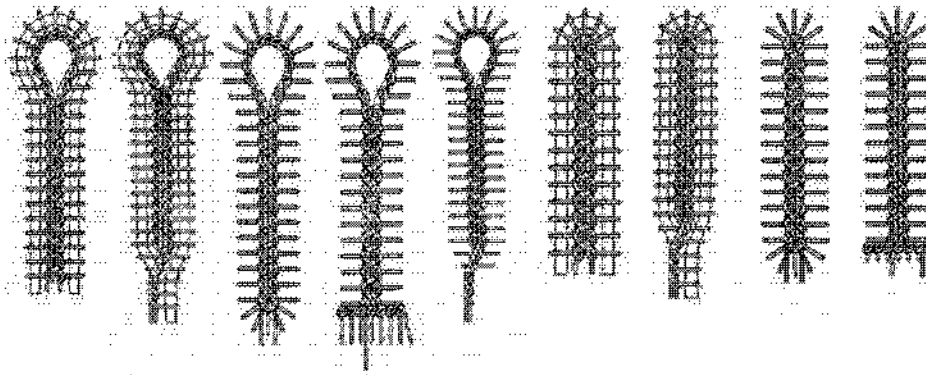
Einrichtungen der:  
Equipments of: **0580-141000**

Ausgabe  
Edition  
11.2004

Blatt 8  
Page

Ersetzt Ausgabe  
Replaced edition  
02.2004


Fortsetzung Blatt 9  
Continued page

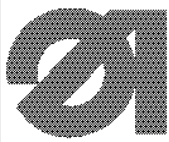


E-Nr. / E-No. 0560		E1401 <sup>1</sup>			E1421 <sup>1</sup>		
Längenpakete Length packages		L1	L2	L3	L1	L2	L3
Nählänge / Stitch length		12 - 24 mm	16 - 28 mm	24 - 36 mm	12 - 24 mm	16 - 28 mm	24 - 36 mm
Stichplatte Throat plate		0580 200050	0580 200050	0580 200050	0580 200050	0580 200050	0580 200050
Greifer, links Looper, left		0557 002872	0557 002872	0557 002872	0557 002872	0557 002872	0557 002872
Greifer, rechts Looper, right		0557 000602 A	0557 000602 A	0557 000602 A	0557 000602 A	0557 000602 A	0557 000602 A
Spreizer, links Spreader, left		0558 002035	0558 002035	0558 002035	0557 002876 K	0557 002876 K	0557 002876 K
Spreizer, rechts Spreader, right		0557 000611	0557 000611	0557 000611	0557 000611	0557 000611	0557 000611
Stoffklammern Cloth clamps	oben, links upper, left	0558 009141	0558 009142	0558 009144	0558 009141	0558 009142	0558 009144
	oben, rechts upper, right	0558 009161	0558 009162	0558 009164	0558 009161	0558 009162	0558 009164
	unten, links lower, left	0580 210320	0580 210340	0580 210360	0580 210100	0580 210120	0580 210260
	unten, rechts lower, right	0580 210310	0580 210330	0580 210350	0580 210090	0580 210110	0580 210250
Obermesser Upper knife		0580 350280	0580 350280	0580 350280	0580 350280	0580 350280	0580 350280
Untermesser Lower knife		0580 350970	0580 350970	0580 350970	0580 350270	0580 350270	0580 350270
Messer Knife		0558 006855 2,8 x 4,3	0558 006855 2,8 x 4,3	0558 002562 2,8 x 4,3	0558 006855 2,8 x 4,3	0558 006855 2,8 x 4,3	0558 002562 2,8 x 4,3
Nadelsystem / Needle system Nadeldicke / Needle size Nm:		9092 057900 100	9092 057900 100	9092 057900 100	9092 057900 100	9092 057900 100	9092 057900 100

<sup>1</sup> Nur diese Einrichtungen können zusammen mit der Maschine bestellt werden!

<sup>1</sup> Only those equipment can be ordered together with the machine!

 = Änderung / Modification



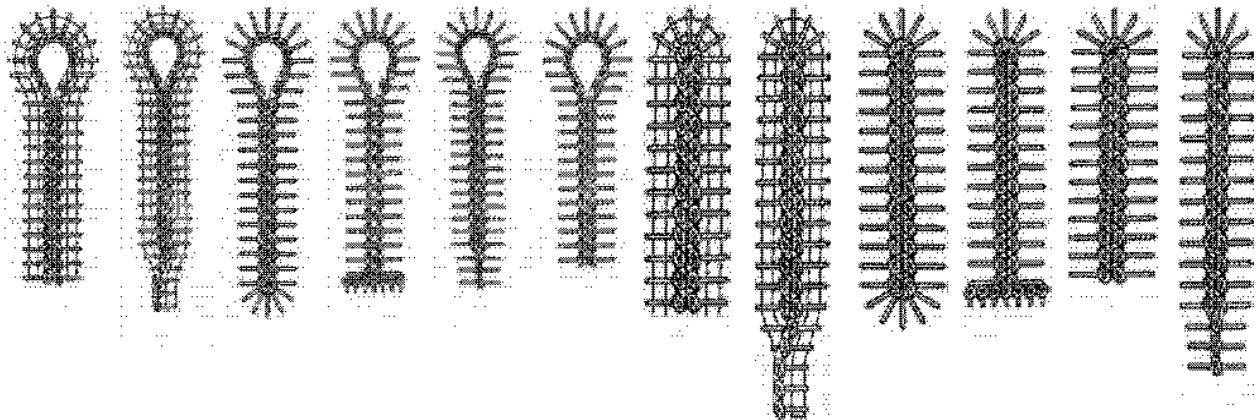
Einrichtungen der:  
Equipments of: 0580-141000

Ausgabe  
Edition  
11.2006

Blatt 9  
Page

Ersetzt Ausgabe  
Replaces edition  
11.2004

Fortsetzung Blatt 10  
Continued page

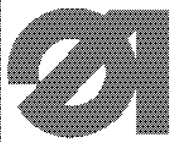


E-Nr. / E-No. 0580		E1423 <sup>1</sup>			E1403		
Längenpakete Length packages		L1	L2	L3	L1	L2	L3
Nählänge / Stitch length		12 - 24 mm	16 - 28 mm	24 - 36 mm	12 - 24 mm	16 - 28 mm	24 - 36 mm
Stichplatte Throat plate		0580 200060	0580 200060	0580 200060	0580 200060	0580 200060	0580 200060
Greifer, links Looper, left		0557 002872	0557 002872	0557 002872	0557 002872	0557 002872	0557 002872
Greifer, rechts Looper, right		0557 000602 A	0557 000602 A	0557 000602 A	0557 000602 A	0557 000602 A	0557 000602 A
Spreizer, links Spreader, left		0557 002876 K	0557 002876 K	0557 002876 K	0558 002035	0558 002035	0558 002035
Spreizer, rechts Spreader, right		0557 000611	0557 000611	0557 000611	0557 000611	0557 000611	0557 000611
Stoffklemmen Cloth clamps	oben, links upper, left	0580 211013	0580 211033	0580 211053	0580 211013	0580 211033	0580 211053
	oben, rechts upper, right	0580 211023	0580 211043	0580 211063	0580 211023	0580 211043	0580 211063
	unten, links lower, left	0580 210100	0580 210120	0580 210260	0580 210320	0580 210340	0580 210360
	unten, rechts lower, right	0580 210090	0580 210110	0580 210250	0580 210310	0580 210330	0580 210350
Obermesser Upper knife		0580 350280	0580 350280	0580 350280	0580 350280	0580 350280	0580 350280
Untermesser Lower knife		0580 350270	0580 350270	0580 350270	0580 350970	0580 350970	0580 350970
Messer Knife		0558 002567 2,1 x 3,2	0558 002567 2,1 x 3,2	0558 002566 2,1 x 3,2	0558 002567	0558 002567	0558 002566
Nadelsystem / Needle system Nadeldicke / Needle size Nm:		9092 057900 125	9092 057900 125	9092 057900 125	9092 057900 125	9092 057900 125	9092 057900 125

<sup>1</sup> Nur diese Einrichtungen können zusammen mit der Maschine bestellt werden!

<sup>1</sup> Only those equipment can be ordered together with the machine!

= Änderung / Modification



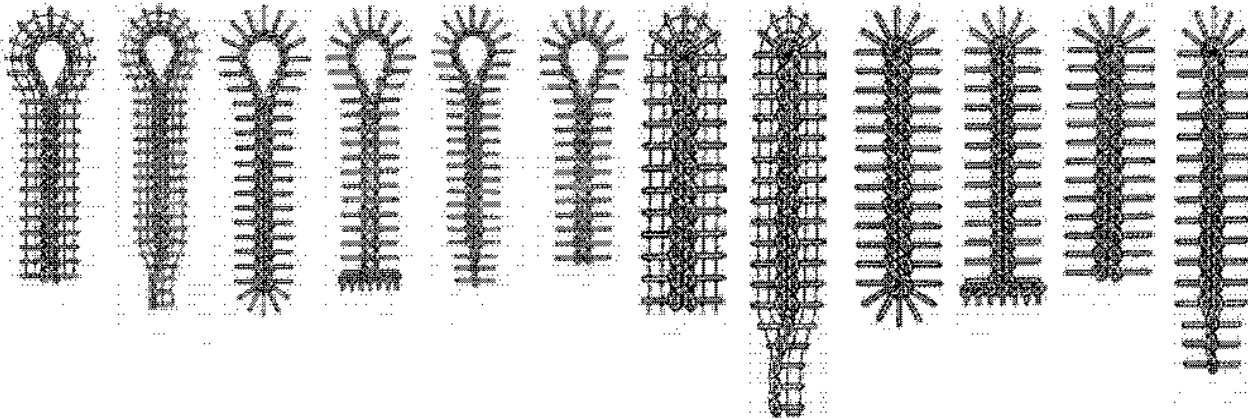
Einrichtungen der: 0559-151000  
Equipments of: 0580-151000

Ausgabe  
Edition  
06.2008

Blatt 10  
Page

Ersetzt Ausgabe  
Replaced edition  
11.2004

Fortsetzung Blatt 11  
Continued page



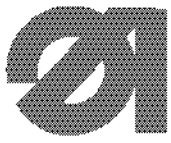
E-Nr. / E-No. 0559		1501 <sup>1</sup>	1504 <sup>1</sup>	1521 <sup>1</sup>	1502	1522
Stichplatte Throat plate		0580 200010	0580 200080	0580 200040	0580 200010	0580 200040
Greifer, links Looper, left		0557 002872	0557 002872 A	0557 002872	0557 002872 A	0557 002872 A
Greifer, rechts Looper, right		0557 000602 A	0557 000602 A	0557 000602 A	0557 000602 A	0557 000602 A
Spreizer, links Spreader, left		0558 002035	0558 002035	0557 002876 K	0558 002035	0557 002876 K
Spreizer, rechts Spreader, right		0557 000611	0557 000611	0557 000611	0557 000611	0557 000611
Stoffklammern Cloth clamps	oben, links upper, left	0580 211080	0558 002732	0580 211080	0580 211080	0580 211080
	oben, rechts upper, right	0580 211070	0558 002731	0580 211070	0580 211070	0580 211070
	unten, links lower, left	0580 210070	0580 210130	0580 210010	0580 210070	0580 210010
	unten, rechts lower, right	0580 210080	0580 210140	0580 210020	0580 210080	0580 210020
Messer Augengröße Knife Eyelet size		0580 330390 <sup>2</sup> 2,8 x 4,3 mm	0580 330400 ohne / without	0580 330390 <sup>2</sup> 2,8 x 4,3 mm	0580 330390 <sup>2</sup> 2,8 x 4,3 mm	0580 330390 <sup>2</sup> 2,8 x 4,3 mm
Nadelsystem / Needle system Nadeldicke / Needle size Nm:		9092 057900 100	9092 057900 90	9092 057900 100	9092 057900 100	9092 057900 100

<sup>1</sup> Nur diese Einrichtungen können zusammen mit der Maschine bestellt werden!

<sup>1</sup> Only those equipment can be ordered together with the machine!

<sup>2</sup> Für Schnitlänge bis max. 42 mm.

<sup>2</sup> Maximum cutting length 42 mm.



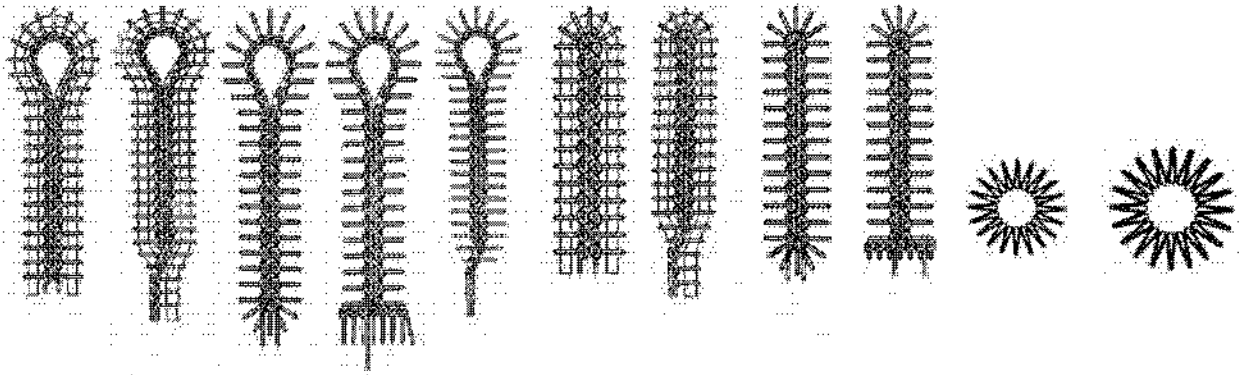
Einrichtungen der:  
Equipments of: 0559-151000  
0580-151000

Ausgabe  
Edition  
06.2008

Blatt 11  
Page

Ersetzt Ausgabe  
Replaced edition  
11.2004

Fortsetzung Blatt 12  
Continued page



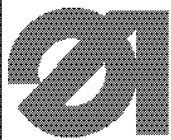
E-Nr. / E-No. 0559		1524	1551	1553	1573 <sup>1</sup>	1590 <sup>1</sup>
Stichplatte Throat plate		0580 200060	0580 200010	0580 200010	0580 200030	0580 200070
Greifer, links Looper, left		0557 002872	0557 002872 A	0557 002872 A	0557 002872	0578 003011
Greifer, rechts Looper, right		0557 000602 A	0557 000602 A	0557 000602 A	0557 000602 A	0557 000602 A
Spreizer, links Spreader, left		0557 002876 K	0558 002035	0558 002035	0557 002876 K	0557 002168
Spreizer, rechts Spreader, right		0557 000611	0557 000611	0557 000611	0557 000611	0557 000611
Stoffklemmen Cloth clamps	oben, links upper, left	0558 002732	0558 009142	0558 009168	0558 009168	0559 141370
	oben, rechts upper, right	0558 002731	0558 009162	0558 009148	0558 009148	0559 141380
	unten, links lower, left	0580 210050	0580 210230	0580 210230	0580 210190	0580 210370
	unten, rechts lower, right	0580 210060	0580 210240	0580 210240	0580 210200	0580 210380
Messer Augengröße Knife Eyelet size		0580 330400 <sup>2</sup> ohne / without	0580 330370 2,8 x 4,3 mm	0580 330380 2,1 x 3,2 mm	0580 330380 2,1 x 3,2 mm	
Nadelsystem / Needle system		9092 057900	9092 057900	9092 057900	9092 057900	9092 057900
Nadeldicke / Needle size Nm:		90	100	125	125	100

<sup>1</sup> Nur diese Einrichtungen können zusammen mit der Maschine bestellt werden!

<sup>1</sup> Only those equipment can be ordered together with the machine!

<sup>2</sup> Für Schnittlänge bis max. 42 mm.

<sup>2</sup> Maximum cutting length 42 mm.



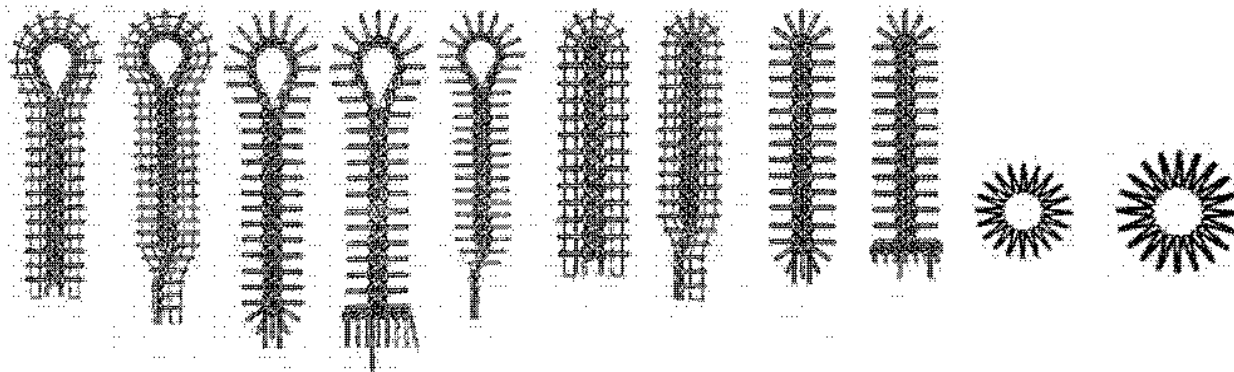
Einrichtungen der: 0559-151000  
 Equipments of: 0580-151000

Ausgabe  
 Edition  
 06.2008

Blatt 12  
 Page

Ersetzt Ausgabe  
 Replaces Edition  
 11.2004

Fortsetzung Blatt 13  
 Continued page



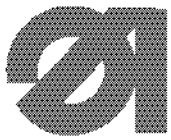
E-Nr. / E-No. 0559		1595 <sup>1</sup>			
Stichplatte Throat plate		0580 200070			
Greifer, links Looper, left		0578 003011			
Greifer, rechts Looper, right		0557 000602 A			
Spreizer, links Spreader, left		0557 002168			
Spreizer, rechts Spreader, right		0557 000611			
Stoffklammern Cloth clamps	oben, links upper, left	0559 141370			
	oben, rechts upper, right	0558 141380			
	unten, links lower, left	0580 210430			
	unten, rechts lower, right	0580 210440			
Messer Augengröße Knife Eyelet size					
Nadelsystem / Needle system Nadeldicke / Needle size Nm:		9092 057900 100			

<sup>1</sup> Nur diese Einrichtungen können zusammen mit der Maschine bestellt werden!

<sup>1</sup> Only those equipment can be ordered together with the machine!

<sup>2</sup> Für Schnittlänge bis max. 42 mm.

<sup>2</sup> Maximum cutting length 42 mm.



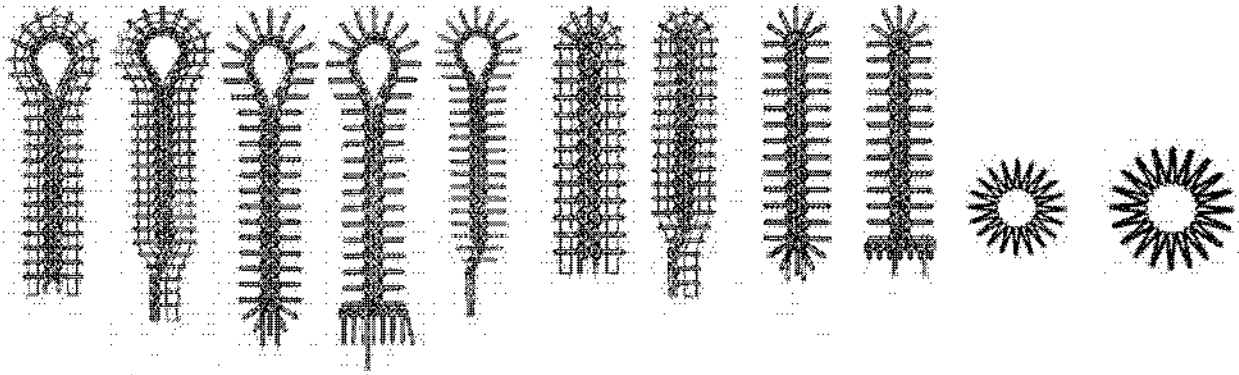
Einrichtungen der:  
Equipments of:

0580-312000  
Multiflex

Ausgabe  
Edition  
08.2005


Blatt 13  
Page

Fortsetzung Blatt 14  
Continued page



E-Nr. / E-No. 0580		3101 <sup>1</sup>	3121 <sup>1</sup>		
Stichplatte Throat plate		0580 350454	0580 350454		
Greifer, links Looper, left		0557 002872	0557 002872		
Greifer, rechts Looper, right		0557 000602 A	0557 000602 A		
Spreizer, links Spreader, left		0558 002035	0557 002876 K		
Spreizer, rechts Spreader, right		0557 000611	0557 000611		
Stoffklemmen Cloth clamps	oben, links upper, left	0558 002694	0558 002694		
	oben, rechts upper, right	0558 002693	0558 002693		
	unten, links lower, left	0580 210030	0580 210390		
	unten, rechts lower, right	0580 210040	0580 210400		
Messer Augengröße Knife Eyelet size		0580 332000 2,8 x 4,3 mm 0580 332030 2,8 x 4,3 mm 0580 332020 8 mm	0580 332000 2,8 x 4,3 mm 0580 332030 2,8 x 4,3 mm 0580 332020 8 mm		
Nadelsystem / Needle system Nadeldicke / Needle size Nm:		9092 057900 100	9092 057900 100		

<sup>1</sup> Nur diese Einrichtungen können zusammen mit der Maschine bestellt werden!  
<sup>1</sup> Only those equipment can be ordered together with the machine!

 = Änderung / Modification



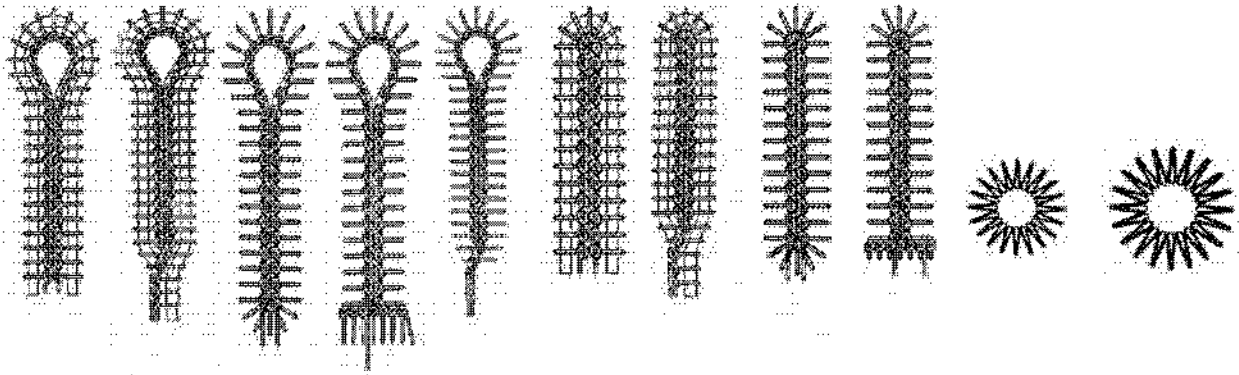
Einrichtungen der:  
Equipments of:

0580-321000  
Multiflex

Ausgabe  
Edition  
08.2005

Blatt 14  
Page

Fortsetzung Blatt 15  
Continued page



E-Nr. / E-No. 0580		3201 <sup>1</sup>	3221 <sup>1</sup>		
Stichplatte Throat plate		0580 200010	0580 200010		
Greifer, links Looper, left		0557 002872	0557 002872		
Greifer, rechts Looper, right		0557 000602 A	0557 000602 A		
Spreizer, links Spreader, left		0558 002035	0557 002876 K		
Spreizer, rechts Spreader, right		0557 000611	0557 000611		
Stoffklemmen Cloth clamps	oben, links upper, left	0558 002694	0558 002694		
	oben, rechts upper, right	0558 002693	0558 002693		
	unten, links lower, left	0580 210230	0580 210190		
	unten, rechts lower, right	0580 210240	0580 210200		
Messer Augengröße Knife Eyelet size		0580 332000 2,8 x 4,3 mm 0580 332030 2,8 x 4,3 mm 0580 332020 10 mm	0580 332000 2,8 x 4,3 mm 0580 332030 2,8 x 4,3 mm 0580 332020 10 mm		
Nadelsystem / Needle system Nadeldicke / Needle size Nm:		9092 057900 100	9092 057900 100		

<sup>1</sup> Nur diese Einrichtungen können zusammen mit der Maschine bestellt werden!  
<sup>1</sup> Only those equipment can be ordered together with the machine!



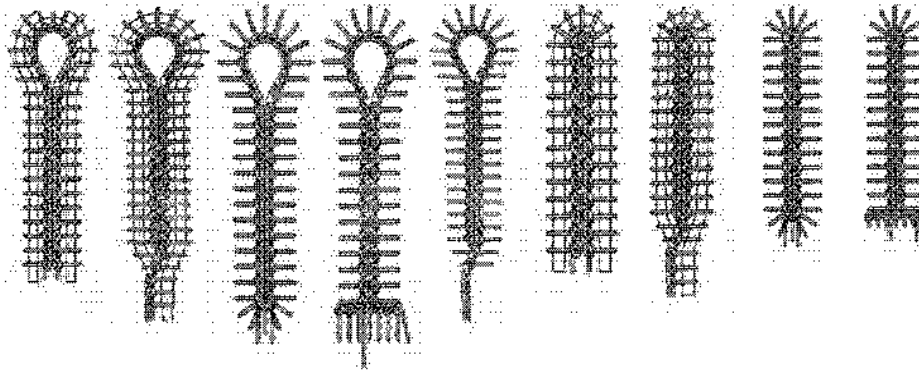


Einrichtungen der: **0580-341000**  
Equipments of: **Multiflex**

Ausgabe  
Edition  
06.2008

Blatt 15  
Page


Fortsetzung Blatt 16  
Continued page



E-Nr. / E-No. 0580		E3401 <sup>1</sup>			E3421 <sup>1</sup>		
Längenpakete Length packages		L1	L2	L3	L1	L2	L3
Nählänge / Stitch length		12 - 24 mm	16 - 28 mm	24 - 36 mm	12 - 24 mm	16 - 28 mm	24 - 36 mm
Stichplatte Throat plate		0580 200050	0580 200050	0580 200050	0580 200050	0580 200050	0580 200050
Greifer, links Looper, left		0557 002872	0557 002872	0557 002872	0557 002872	0557 002872	0557 002872
Greifer, rechts Looper, right		0557 000602 A	0557 000602 A	0557 000602 A	0557 000602 A	0557 000602 A	0557 000602 A
Spreizer, links Spreader, left		0558 002035	0558 002035	0558 002035	0557 002876 K	0557 002876 K	0557 002876 K
Spreizer, rechts Spreader, right		0557 000611	0557 000611	0557 000611	0557 000611	0557 000611	0557 000611
Stoffklemmen Cloth clamps	oben, links upper, left	0558 009141	0558 009142	0558 009144	0558 009141	0558 009142	0558 009144
	oben, rechts upper, right	0558 009161	0558 009162	0558 009164	0558 009161	0558 009162	0558 009164
	unten, links lower, left	0580 210500	0580 210520	0580 210540	0580 210560	0580 210580	0580 210600
	unten, rechts lower, right	0580 210510	0580 210530	0580 210550	0580 210570	0580 210590	0580 210610
Obermesser Upper knife		0580 350280	0580 350280	0580 350280	0580 350280	0580 350280	0580 350280
Untermesser Lower knife		0580 350970	0580 350970	0580 350970	0580 350270	0580 350270	0580 350270
Messer Augengröße Knife Eyelet size		0580 332000 2,8 x 4,3 mm 0580 332020 ohne / without 0580 332130 Ø 3 mm 0580 332140 Ø 4 mm	0580 332000 2,8 x 4,3 mm 0580 332020 ohne / without 0580 332130 Ø 3 mm 0580 332140 Ø 4 mm	0580 332000 2,8 x 4,3 mm 0580 332020 ohne / without 0580 332130 Ø 3 mm 0580 332140 Ø 4 mm	0580 332000 2,8 x 4,3 mm 0580 332020 ohne / without 0580 332130 Ø 3 mm 0580 332140 Ø 4 mm	0580 332000 2,8 x 4,3 mm 0580 332020 ohne / without 0580 332130 Ø 3 mm 0580 332140 Ø 4 mm	0580 332000 2,8 x 4,3 mm 0580 332020 ohne / without 0580 332130 Ø 3 mm 0580 332140 Ø 4 mm
Nadelsystem / Needle system Nadeldicke / Needle size Nm:		9092 057900 100	9092 057900 100	9092 057900 100	9092 057900 100	9092 057900 100	9092 057900 100

<sup>1</sup> Nur diese Einrichtungen können zusammen mit der Maschine bestellt werden!

<sup>1</sup> Only those equipment can be ordered together with the machine!

 = Änderung / Modification



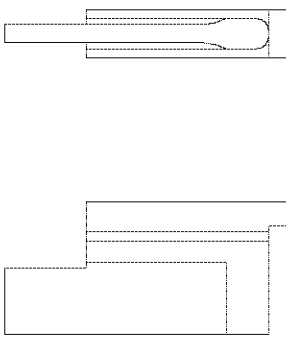
Einrichtungen der: **0559**  
Equipments of: **0580**


Ausgabe  
Edition  
06.2008

Blatt 16  
Page

Ersetzt Ausgabe  
Replaced edition  
08.2005

Fortsetzung Blatt 17  
Continued page

 <b>Schneidblöcke mit Auge</b> <b>Cutting block with eye</b>	0580 E01101 / 0580 E01121	0580 E01151	0580 E01201 / 0580 E01202 0580 E01221 / 0580 E01222	0559 E01501 / 0559 E01521 0559 E01502 / 0559 E01522	0559 E01551 / 0559 E01553 0559 E01573	0580 E01401 / 0580 E01421 0580 E01403 / 0580 E01423		
						L1	L2	L3
0580 330010 (0580 L01500 10)	X	X	X	X	X	X		
0580 0033020 (0580 L01500 12)	X	X	X	X	X	X		
0580 330030 (0580 L01500 14)	X	X	X	X	X	X		
0580 330040 (0580 L01500 16)	X	X	X	X	X	X	X	
0580 330050 (0580 L01500 18)	X	X	X	X	X	X	X	X
0580 330060 (0580 L01500 20)	X	X	X	X	X	X	L2	X
0580 330070 (0580 L01500 22)	X	X	X	X	X		X	X
0580 330080 (0580 L01500 24)	X	X	X	X	X		X	X
0580 330090 (0580 L01500 26)	X		X	X	X			X
0580 330100 (0580 L01500 28)	X		X	X				X
0580 330110 (0580 L01500 30)	X		X	X				X
0580 330120 (0580 L01500 32)	X		X	X				X

 = Änderung / Modification



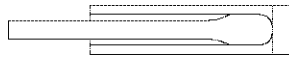
Einrichtungen der: **0559**  
 Equipments of: **0580**

Ausgabe  
 Edition  
 06.2008

Blatt 17  
 Page

Ersetzt Ausgabe  
 Replaced edition  
 08.2005

Fortsetzung Blatt 18  
 Continued page



**Schneidblöcke mit Auge**  
**Cutting block with eye**

0580 E01101 / 0580 E01121

0580 E01151

0580 E01201 / 0580 E01202  
 0580 E01221 / 0580 E01222

0559 E01501 / 0559 E01521  
 0559 E01502 / 0559 E01522

0580 330130 (0580 L01500 34)	X		X	X			
0580 330150 (0580 L01500 38)	X		X	X			
0580 330170 (0580 L01500 42)				X			
0580 330610 (0580 L01500 46)				X			
0580 330620 (0580 L01500 50)				X			



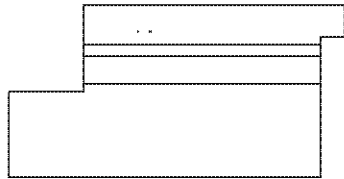
Einrichtungen der: **0559**  
Equipments of: **0580**

Ausgabe  
Edition  
06.2008

Blatt 18  
Page

Ersetzt Ausgabe  
Replaced edition  
08.2005

Fortsetzung Blatt 19  
Continued page



**Schneidblöcke ohne Auge**  
**Cutting block without eye**

0580 E01204 / 0580 E01224

0559 E01504 / 0559 E01524

0580 330180  
(0580 L01504 6)

X

X

0580 330190  
(0580 L01504 8)

X

X

0580 330200  
(0580 L01504 10)

X

X

0580 330210  
(0580 L01504 12)

X

X

0580 330220  
(0580 L01504 14)

X

X

0580 330230  
(0580 L01504 16)

X

X

0580 330240  
(0580 L01504 18)

X

X

0580 330250  
(0580 L01504 20)

X

X

0580 330260  
(0580 L01504 22)

X

X

0580 330270  
(0580 L01504 24)

X

X

0580 330280  
(0580 L01504 26)


X

X

0580 330290  
(0580 L01504 28)

X

X

 = Änderung / Modification



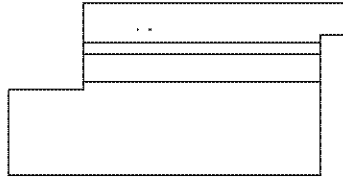
Einrichtungen der: **0559**  
 Equipments of: **0580**

Ausgabe  
 Edition  
 06.2008

Blatt 19  
 Page

Ersetzt Ausgabe  
 Replaced edition  
 08.2005

Fortsetzung Blatt 20  
 Continued page



**Schneidblöcke ohne Auge**  
**Cutting block without eye**

0580 E01204 / 0580 E01224

0559 E01504 / 0559 E01524

0580 330300 (0580 L01504 30)	X	X					
0580 330310 (0580 L01504 32)	X	X					
0580 330320 (0580 L01504 34)	X	X					
0580 330340 (0580 L01504 38)	X	X					
0580 330360 (0580 L01504 42)		X					



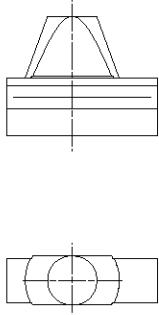
Einrichtungen der: **0559-151000**  
 Equipments of: **0580-121000**  
**0580-151000**

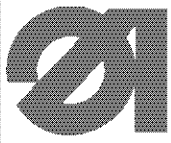
Ausgabe  
 Edition  
 06.2008

Blatt 20  
 Page

Ersetzt Ausgabe  
 Replaced edition  
 11.2004

Fortsetzung Blatt 21  
 Continued page

 <b>Schneidblöcke für Schnürlöcher</b> <b>Cutting block for eyelets</b>	0580 E01190 / 0559 E01590	0559 E01195 / 0559 E01595					
0580 330780	X						
0580 330780	X						
0580 330780	X						
0580 330790	X	X					
0580 330790		X					
0580 330790		X					



Einrichtungen der: **0559**  
Equipments of: **0580**

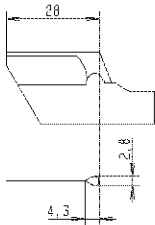
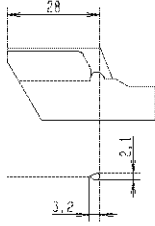
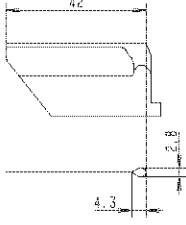
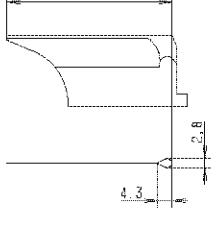
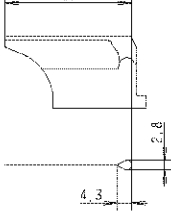
Ausgabe  
Edition  
06.2008


Ersetzt Ausgabe  
Replaced edition  
08.2005

Blatt 21  
Page

Fortsetzung Blatt 22  
Continued page

## Augenknopflochmesser mit Auge Knives for eyelet buttonhole with eye

Teilenummer Part number	Unterklasse Subclasses	Näheinrichtung Sewing equipment	Längenpaket Length package	Abmessungen Dimensions
0580 330370	0559 151000 0580 112000 0580 151000	E1151 / E1551		
0580 330380	0559 151000 0580 151000	E1573 / E1553		
0580 330390	0559 151000 0580 112000 0580 212000 0580 151000	E1101 / E1121 E1501 / E1521 E1502 / E1522		
0558 002561	0559 151000 0580 151000	E1501 / E1521 E1502 / E1522		
0558 002562	0580 121000 0580 221000	E1201 / E1221 E1202 / E1222		
	0580 141000	E1401 E1421	L3	

 = Änderung / Modification



Einrichtungen der: 0559  
Equipments of: 0580

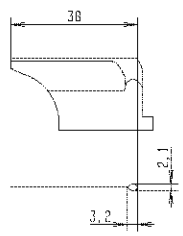
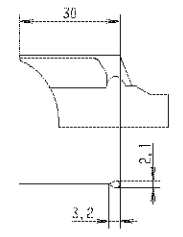
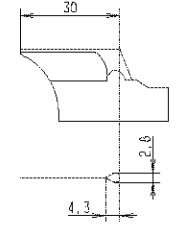
Ausgabe  
Edition  
06.2008

Blatt 22  
Page

Ersetzt Ausgabe  
Replaced edition  
08.2005

Fortsetzung Blatt 23  
Continued page

## Augenknopflochmesser mit Auge Knives for eyelet buttonhole with eye

Teilenummer Part number	Unterklasse Subclasses	Näheinrichtung Sewing equipment	Längenpaket Length package	Abmessungen Dimensions
0558 002566	0580 141000	E1403 E1423	L3	
0558 002567	0580 141000	E1403 E1423	L1 / L2	
0558 006855	0580 141000	E1401 E1421	L1 / L2 L1 / L2	





Einrichtungen der:  
Equipments of:

**0580**  
**Multiflex**

Ausgabe  
Edition  
06.2008


Ersetzt Ausgabe  
Replaced edition  
08.2005

Blatt 23  
Page

Fortsetzung Blatt 24  
Continued page

**Augenknopflochmesser für 0580-312000 / 0580-321000 / 0580-341000**  
**Knives for eyelet buttonhole for the 0580-312000 / 0580-321000 / 0580-341000**

Teilenummer Part number	Unterklasse Subclasses	Näheinrichtung Sewing equipment	Längenpaket Length package	Abmessungen Dimensions
0580 332000	0580 312000 0580 321000 0580 341000	E3101 / E3121 E3201 / E3221 E3401 / E3421		
0580 332010	0580 312000 0580 321000 0580 341000	E3101 / E3121 E3201 / E3221 E3401 / E3421		
0580 332020	0580 312000 0580 321000 0580 341000	E3101 / E3121 E3201 / E3221 E3401 / E3421		
0580 332030	0580 312000 0580 321000 0580 341000	E3101 / E3121 E3201 / E3221 E3401 / E3421		
0580 332040	0580 312000 0580 321000 0580 341000	E3101 / E3121 E3201 / E3221 E3401 / E3421		
0580 332060	0580 312000 0580 321000 0580 341000	E3101 / E3121 E3201 / E3221 E3401 / E3421		
0580 332070	0580 312000 0580 321000 0580 341000	E3101 / E3121 E3201 / E3221 E3401 / E3421		

 = Änderung / Modification



Einrichtungen der: **0559**  
Equipments of: **0580**

Ausgabe  
Edition  
06.2008

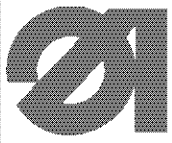
Blatt 24  
Page

Ersetzt Ausgabe  
Replaced edition  
08.2005

Fortsetzung Blatt 25  
Continued page

## Augenknopflochmesser ohne Auge Knives for eyelet buttonhole without eye

Teilenummer Part number	Unterklasse Subclasses	Näheinrichtung Sewing equipment	Abmessungen Dimensions
0558 002552	0580 121000	E1204 / E1224	
0580 330400	0559 151000 0580 151000	E1504 / E1524	



Einrichtungen der: **0559**  
Equipments of: **0580**

Ausgabe  
Edition  
06.2008

Ersetzt Ausgabe  
Replaced edition  
08.2005

Blatt 25  
Page

Fortsetzung Blatt 26  
Continued page

## Schnürlochmesser Knives for eyelet

Teilenummer Part number	Unterklasse Subclasses	Näheinrichtung Sewing equipment	Abmessungen Dimensions
0580 330700	0559 151000 <sup>2</sup> 0580 121000 <sup>1</sup>		
	0580 112000 0580 141000 0580 151000 <sup>2</sup>		
0580 330710	0559 151000 <sup>2</sup> 0580 121000 <sup>1</sup>		
	0580 112000 0580 141000 0580 151000 <sup>2</sup>		
0580 330720	0559 151000 <sup>2</sup> 0580 121000 <sup>1</sup>		
	0580 112000 0580 141000 0580 151000 <sup>2</sup>		
0580 330730	0580 112000 0580 121000		
	0580 112000 0580 141000 0580 151000 <sup>2</sup>		
0580 330740	0559 151000 <sup>2</sup> 0580 121000 <sup>1</sup>		
	0580 112000 0580 141000 0580 151000 <sup>2</sup>		
0580 330750	0580 112000	0580 E1190 0580 E1195	
	0559 151000 0580 151000	0559 E1590 0559 E1595	
0580 330760	0580 112000	0580 E1195	
	0559 151000 0580 151000	0559 E1595	
0580 330770	0580 112000	0580 E1195	
	0559 151000 0580 151000	0580 E1595	

<sup>1</sup> Außer E1204, E1224 / Except E1204, E1224

<sup>2</sup> Außer E1504, E1524 / Except E1504, E1524

= Änderung / Modification



Einrichtungen der: **0559**  
Equipments of: **0580**

Ausgabe  
Edition  
06.2008


Blatt 26  
Page

Ersetzt Ausgabe  
Replaced edition  
08.2005

Fortsetzung Blatt 27  
Continued page

## Schneidblöcke für Schnürlöcher Cutting block for eyelets

Teilenummer Part number	Unterklasse Subclasses	Näheinrichtung Sewing equipment	Abmessungen Dimensions
0580 330780	0580 112000	0580 E1190	
	0580 151000 0559 151000	0559 E1590	
	0580 121000	alle / all	
	0580 141000	alle / all	
0580 330790	0580 112000	0580 E1195	
	0559 151000 0580 151000	0559 E1595	

 = Änderung / Modification



Einrichtungen der: **0559**  
Equipments of: **0580**

Ausgabe  
Edition  
06.2008

Blatt 27  
Page

Ersetzt Ausgabe  
Replaced edition  
08.2005

Fortsetzung Blatt 28  
Continued page

**Schnürlochmesser für 0580-312000 / 0580-321000 / 0580-341000**  
**Knives for eyelet for the 0580-312000 / 0580-321000 / 0580-341000**

Teilenummer Part number	Unterklasse Subclasses	Näheinrichtung Sewing equipment	Abmessungen Dimensions
0580 332100	0580 312000	0580 E3101 0580 E3121	
	0580 321000	0580 E3201 0580 E3221	
	0580 341000	0580 E3401 0580 E3421	
0580 332110	0580 312000	0580 E3101 0580 E3121	
	0580 321000	0580 E3201 0580 E3221	
	0580 341000	0580 E3401 0580 E3421	
0580 332120	0580 312000	0580 E3101 0580 E3121	
	0580 321000	0580 E3201 0580 E3221	
	0580 341000	0580 E3401 0580 E3421	
0580 332130	0580 312000	0580 E3101 0580 E3121	
	0580 321000	0580 E3201 0580 E3221	
	0580 341000	0580 E3401 0580 E3421	
0580 332140	0580 312000	0580 E3101 0580 E3121	
	0580 321000	0580 E3201 0580 E3221	
	0580 341000	0580 E3401 0580 E3421	



Einrichtungen der: **0580**  
Equipments of:

Ausgabe  
Edition  
11.2004

Blatt 28  
Page

Ersetzt Ausgabe  
Replaced edition  
08.2004

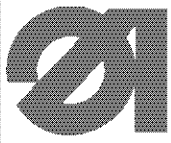
Fortsetzung Blatt 29  
Continued page

**Ergänzungssätze für 0580-112000**  
**Supplementary kit for the 0580-112000**

Ergänzungssätze Supplementary kit	Inhalt Contents	0580 E1101	0580 E1121	0580 E1151	
Schmales Knopfloch für Hinterhose Narrow buttonholes for hip pockets 0580 561034	Rückhaltevor. / Fabric defl. - 0580 590574 Stoffkl. li. / Cloth cl. left - 0580 210270 Stoffkl. re. / Cloth cl. right - 0580 210280 Schneidb. / Cutting bl. (18 mm) - 0580 330050 Stoffkl. o. li. / Upper cloth cl. left - 0558 009142 Stoffkl. o. re. / Upper cloth cl. right - 0558 009162 Messer / Knife - 0580 330370	X	X + 0580 590714		
Knopfloch ohne Auge Buttonhole without eye 0580 590704	Messer / Knife - 0558 002552	X	X		
Schmales Knopfloch Narrow buttonhole 0580 590714	Spreizer li. / Spreader left - 0558 002035 <sup>3</sup>		X <sup>3</sup>		
Plastisches Knopfloch Relief type buttonhole 0580 590724	Greifer links / Looper left - 0557 002872 A	X	X	X	
Kleines Knopf-Auge Small eye buttonhole 0580 590754	Messer / Knife - 0580 330410	X	X		
Schnürloch 2-5 mm Eyelet 2-5 mm 0580 590854	Stoffkl. li. / Cloth cl. left - 0580 210450 Stoffkl. re. / Cloth cl. right - 0580 210460 Stoffkl. o. li. / Upper cloth cl. left - 0559 141370 Stoffkl. o. re. / Upper cloth cl. right - 0559 141380	X	X	X	
Schnürloch 5-7 mm Eyelet 5-7 mm 0580 590864	Stoffkl. li. / Cloth cl. left - 0580 210470 Stoffkl. re. / Cloth cl. right - 0580 210480 Stoffkl. o. li. / Upper cloth cl. left - 0559 141370 Stoffkl. o. re. / Upper cloth cl. right - 0559 141380 Amboßkörper / Anvil - 0580 101270	X	X	X	
Klammerplatten Clamping plates 0580 591204	Klammerpl. li. / Clamping pl. left - 0580 140474 Klammerpl. re. / Clamping pl. right - 0580 140484	Alle Einrichtungen 0580 112000 All equipments 0580 112000			

<sup>3</sup> Passende Stoffklemme müssen zusätzlich bestellt werden siehe Einrichtungstabelle.

<sup>3</sup> The appropriate cloth clamps must be ordered extra, see sewing equipment list.



Einrichtungen der: **0580**  
Equipments of:

Ausgabe  
Edition  
11.2004

Blatt 29  
Page

Ersetzt Ausgabe  
Replaced edition  
08.2004

Fortsetzung Blatt 30  
Continued page

### Ergänzungssätze für 0580-121000 Supplementary kit for the 0580-121000

Ergänzungssätze Supplementary kit	Inhalt Contents	0580 E1201	0580 E1221	0580 E1204	
Knopfloch ohne Auge Buttonhole without eye 0580 590704	Messer / Knife - 0558 002552	X	X		
Schmales Knopfloch Narrow buttonhole 0580 590714	Spreizer li. / Spreader left - 0558 002035 <sup>3</sup>		X <sup>3</sup>		
Plastisches Knopfloch Relief type buttonhole 0580 590724	Greifer links / Looper left - 0557 002872 A	X	X		
Knopfloch in Leder Buttonhole in leather 0580 590734	Stichplatte / Throat plate - 0558 002095	X	X		
Knopfloch in Popeline Buttonhole in poplin 0580 590744	Stichplatte / Throat plate - 0558 002111		X		
Kleines Knopf-Auge Small eye buttonhole 0580 590754	Messer / Knife - 0580 330410	X	X		
Strickware Knitwear 0580 591174	Stoffkl. o. li. / Upper cloth cl. left - 0580 211090 Stoffkl. o. re. / Upper cloth cl. right - 0580 211100 Stoffkl. u. li. / Lower cloth cl. left - 0580 210210 Stoffkl. u. re. / Lower cloth cl. right - 0580 210220 Stichplatte / Throat plate - 0580 200080 Messer o. Auge / Knife w/o eye - 0558 002552	X			

### Ergänzungssätze für 0580-141000 Supplementary kit for the 0580-141000

Ergänzungssätze Supplementary kit	Inhalt Contents	0580 E1401	0580 E1403	0580 E1421	0580 E1423
Schmales Knopfloch Narrow buttonhole 0580 590714	Spreizer li. / Spreader left - 0558 002035 <sup>3</sup>			X <sup>3</sup>	X <sup>3</sup>

<sup>3</sup> Passende Stoffklemme müssen zusätzlich bestellt werden siehe Einrichtungstabelle.  
<sup>3</sup> The appropriate cloth clamps must be ordered extra, see sewing equipment list.



Einrichtungen der: **0580**  
Equipments of:

Ausgabe  
Edition  
11.2004

Blatt 30  
Page

Ersetzt Ausgabe  
Replaced edition  
08.2004

Fortsetzung Blatt 31  
Continued page

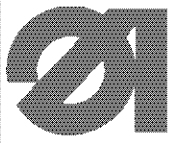
**Ergänzungssätze für 0559-151000 / 0580-151000**  
**Supplementary kit for the 0559-151000 / 0580-151000**

Ergänzungssätze Supplementary kit	Inhalt Contents	0559 E1501	0559 E1521	0580 E1504	0580 E1573
Hinterhose Hip pockets 0580 5905584	Rückhaltevor. / Fabric defl. - 0580 590574 Stoffkl. li. / Cloth cl. left - 0580 210290 Stoffkl. re. / Cloth cl. right - 0580 210200 Schneidb. / Cutting bl. (18 mm) - 0580 330050 Stoffkl. o. li. / Upper cloth cl. left - 0558 009142 Stoffkl. o. re. / Upper cloth cl. right - 0558 009162 Messer / Knife - 0580 330370	X	X		X
Knopfloch ohne Auge Buttonhole without eye 0580 590704	Messer / Knife - 0558 002552	X	X		
Schmales Knopfloch Narrow buttonhole 0580 590714	Spreizer links - 0558 002035		X <sup>3</sup>		X <sup>3</sup>
Plastisches Knopfloch Relieftype buttonhole 0580 590724	Greifer links / Looper left - 0557 002872 A	X	X		X
Knopfloch in Leder Buttonhole in leather 0580 590734	Stichplatte / Throat plate - 0558 002095	X	X		
Knopfloch in Popeline Buttonhole in poplin 0580 590744	Stichplatte / Throat plate - 0558 002111		X		
Kleines Knopf-Auge Small eye buttonhole 0580 590754	Messer / Knife - 0580 330410	X	X		
50 mm Schnittlänge mit Auge 50 mm cut length with eye 0580 591024	Messer / Knife - 0558 002561 Stoffkl. oben links lang Upper cloth clamp left long - 0558 002712 Stoffkl. oben rechts lang Lower cloth clamp right long - 0558 002711 Schneidb. / Cutting bl. 46 mm - 0580 330610 Schneidb. / Cutting bl. 50 mm - 0580 330620	X	X		
Strickware Knitwear 0580 591184	Stoffkl. o. li. / Upper cloth cl. left - 0558 002732 Stoffkl. o. re. / Upper cloth cl. right - 0558 002731 Stoffkl. u. li. / Lower cloth cl. left - 0580 210130 Stoffkl. u. re. / Lower cloth cl. right - 0580 210140 Stichplatte / Throat plate - 0580 200080 Messer o. Auge / Knife w/o eye - 0580 330400	X			
Klammerplatten Clamping plates	Klammerpl. li. / Clamping pl. left - 0580 140114 Klammerpl. re. / Clamping pl. right - 0580 140124	Alle Einrichtungen All equipments			

<sup>3</sup> Passende Stoffklemme müssen zusätzlich bestellt werden siehe Einrichtungstabelle.

<sup>3</sup> The appropriate cloth clamps must be ordered extra, see sewing equipment list.





Einrichtungen der: **0559**  
Equipments of: **0580**

Ausgabe  
Edition  
06.2008


Ersetzt Ausgabe  
Replaced edition  
08.2005

Blatt 31  
Page

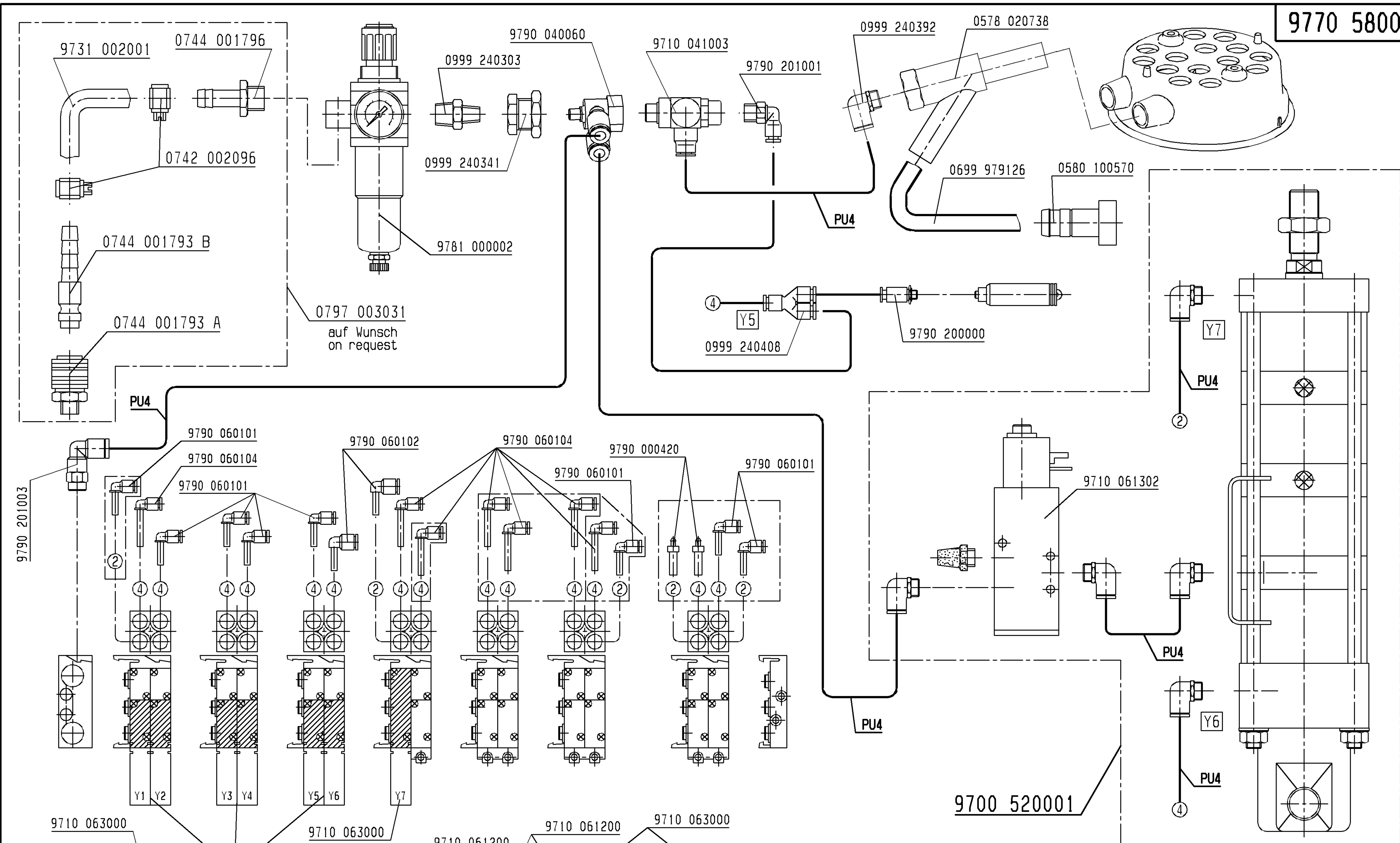
Fortsetzung Blatt --  
Continued page

**Ergänzungssätze für 0580-312000 / 0580-321000 / 0580-341000**  
**Supplementary kit for the 0580-312000 / 0580-321000 / 0580-341000**

Ergänzungssätze Supplementary kit	Inhalt Contents	0580 E3101	0580 E3121	0580 E3201	0580 E3221
Kleines Knopfl-Auge Small eye buttonhole 0580 591424	Messer / Knife - 2,1 x 3,2 - 0580 332010 (max. Schnittlänge / max cutting length - 36 mm)	X	X	X	X
Kleines Knopfl-Auge Small eye buttonhole 0580 591434	Messer / Knife - 0580 332040	X	X	X	X
Schnürlöcher (Ø 1 mm) Eyelet (Ø 1 mm) 0580 591444	Schnürlöchermesser / Eyelet cutter - 0580 332100	X	X	X	X
Schnürlöcher (Ø 1,5 mm) Eyelet (Ø 1,5 mm) 0580 591454	Schnürlöchermesser / Eyelet cutter - 0580 332110	X	X	X	X
Schnürlöcher (Ø 2 mm) Eyelet (Ø 2 mm) 0580 591464	Schnürlöchermesser / Eyelet cutter - 0580 332120	X	X	X	X
Schnürlöcher (Ø 3 mm) Eyelet (Ø 3 mm) 0580 591474	Schnürlöchermesser / Eyelet cutter - 0580 332130	X	X	X	X
Schnürlöcher (Ø 4 mm) Eyelet (Ø 4 mm) 0580 591484	Schnürlöchermesser / Eyelet cutter - 0580 332140	X	X	X	X
Einfachschnitt Simple cut 0580 591494	Messer / Knife - 2,8 x 4,3 x 36 0580 332000 Schneidblock / Cutting block 0580 332360 26 mm	X	X	X	X
Einfachschnitt kleines Augen Simple cut small eye 0580 591504	Messer / Knife - 2,1 x 3,2 x 36 0580 332010 Schneidblock / Cutting block 0580 332360 26 mm	X	X	X	X
Einfachschnitt ohne Auge Simple cut w/o eye. 0580 591514	Messer o. Auge / Knife w/o eye - 0580 332050 36 mm Schneidblock / Cutting block 0580 332360 26 mm	X	X	X	X
Mittelschnitt mit Auge Mid cut with eye 0580 591544	Messer / Knife 0580 332060 2,8 x 4,3	X	X	X	X
Mittelschnitt mit kleinem Auge Mid cut with small eye 0580 591554	Messer / Knife 0580 332070 2,1 x 3,2	X	X	X	X

 = Änderung / Modification

Für diese technische Unterlage behalten wir uns den Urheberrechtsschutz gemäß DIN 34, Absatz 2.1 vor.




Schlauch Hose	Teile-Nr. (Meterware) Part.-no. (Yarded-goods)
PU2	9731 004004
PU3	9731 005004
PU4	9731 006004

Nicht benannte Schläuche PU3

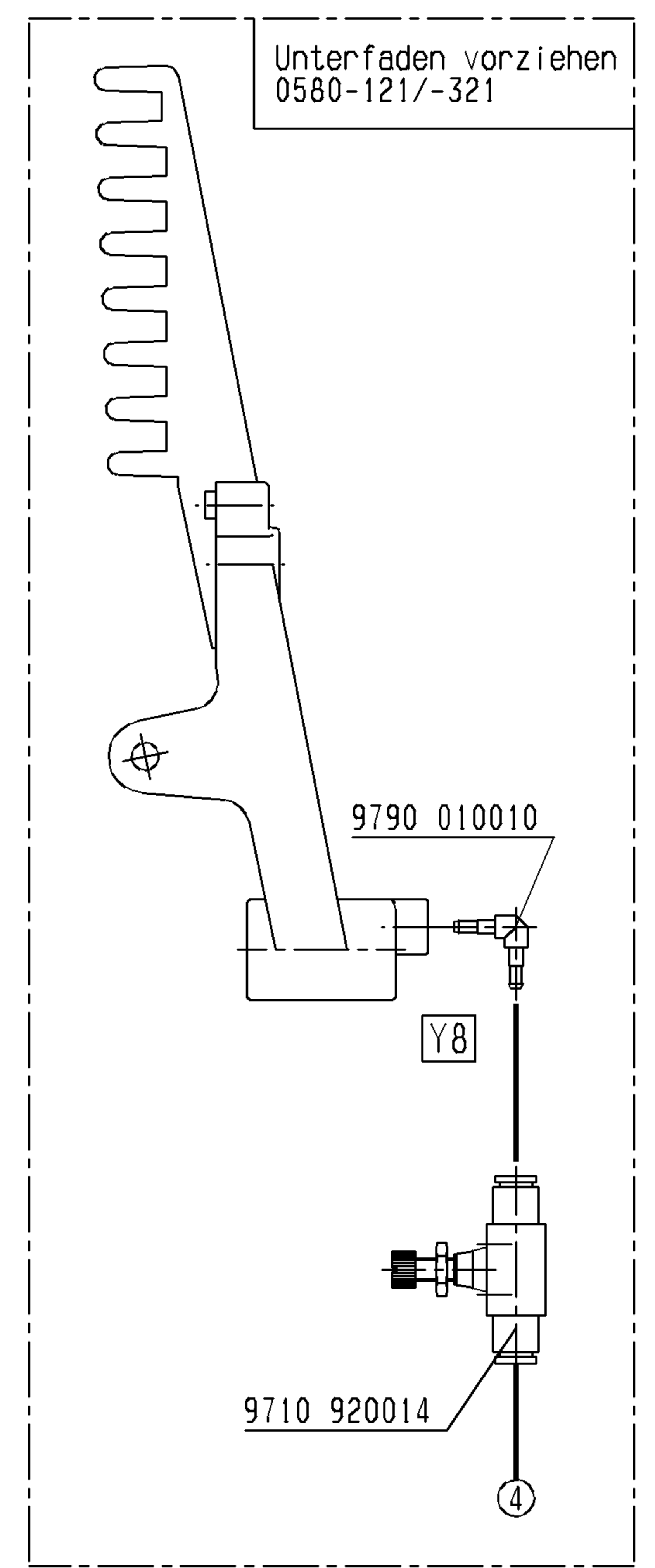
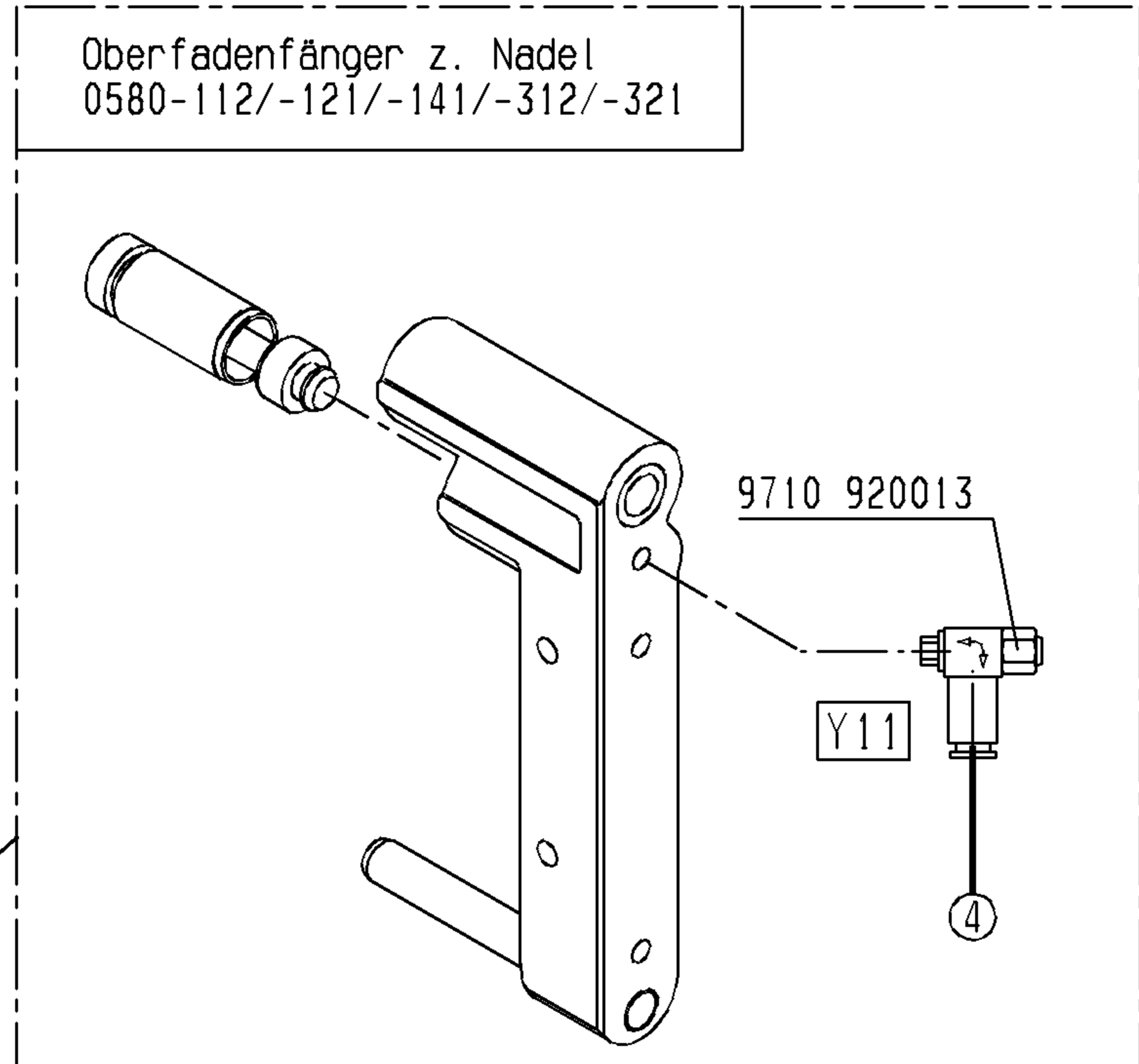
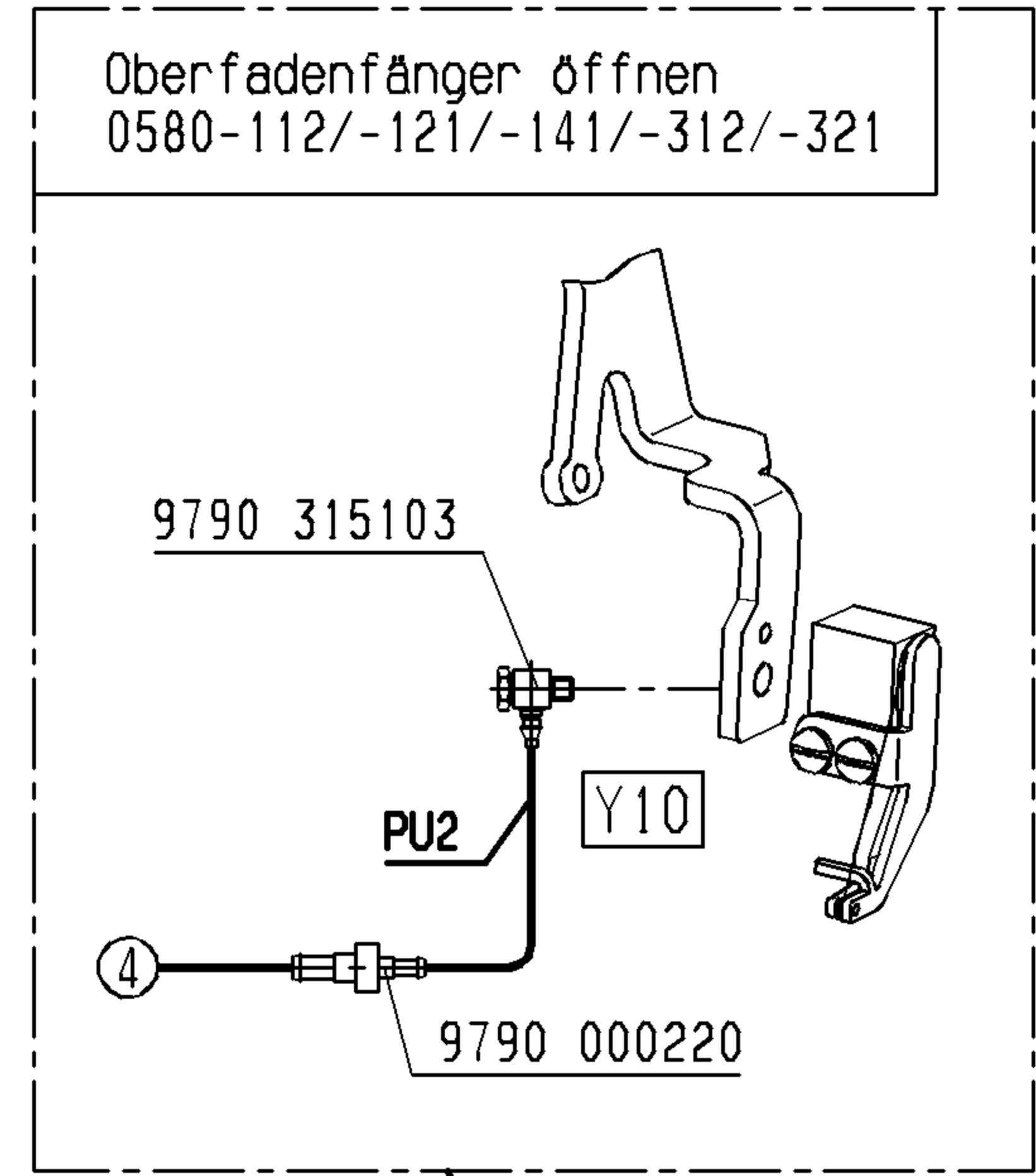
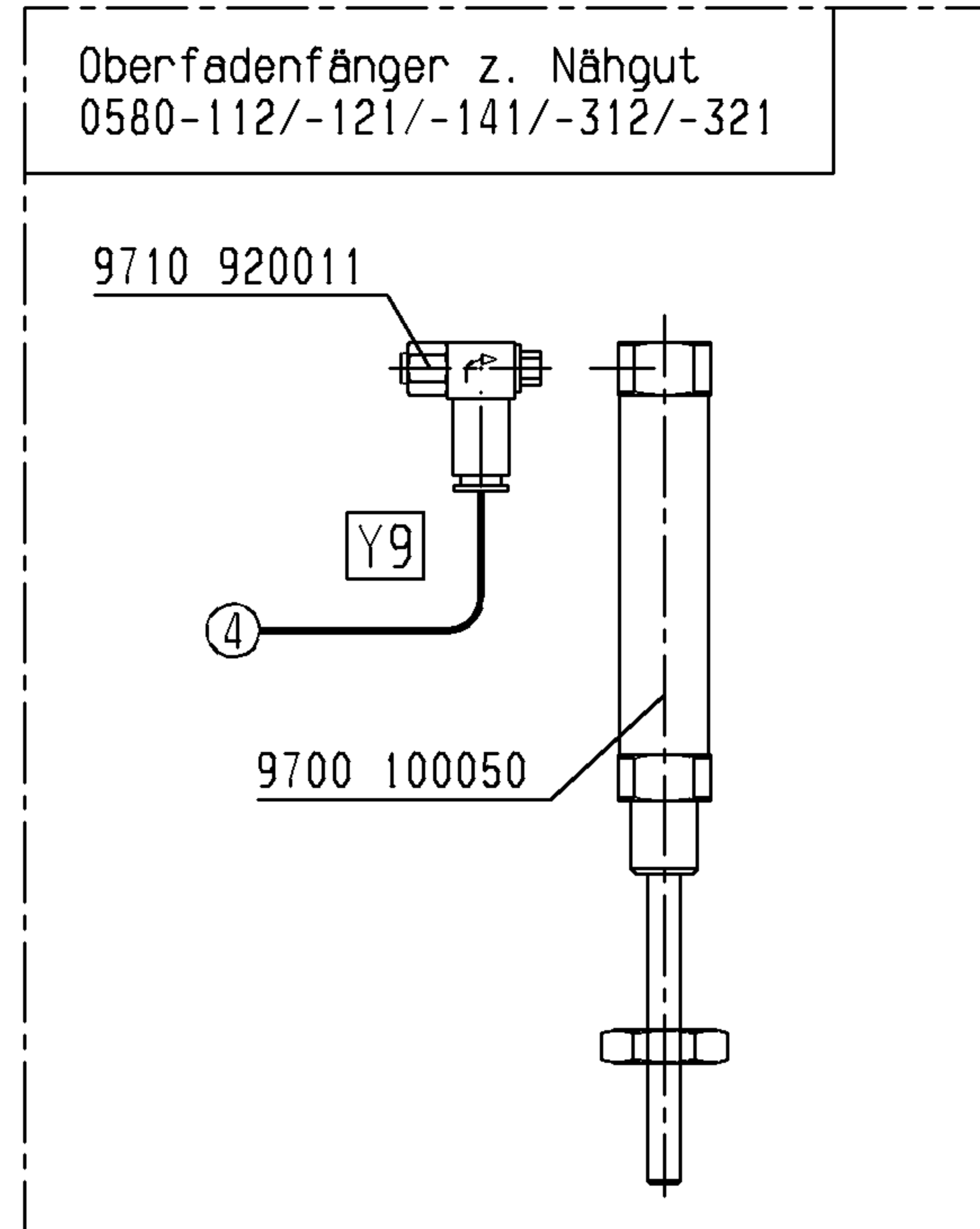
Tag	03.02.05	gez.	Höltke	gepr.	Filges	ges.
01.0	23.11.05	Höltke	Filges			
Änd.	Tag	gez.	gepr.			

Pneum.-Geräteplan für  
0580  
Pneum.-elements-plan  
0580

  
DÜRKOPP ADLER AG  
**9770 580001**  
Blatt 1 Blattz. 3

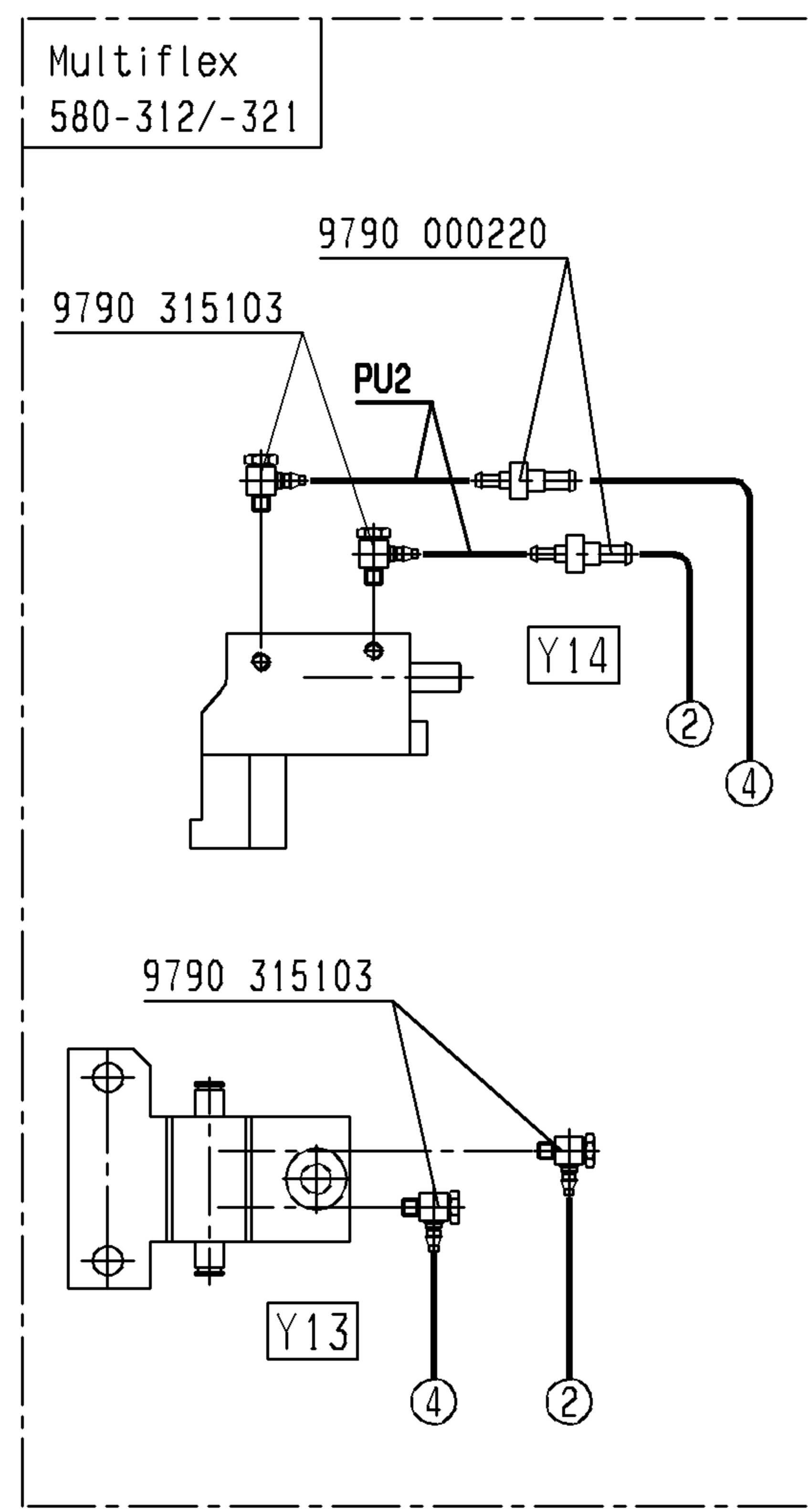
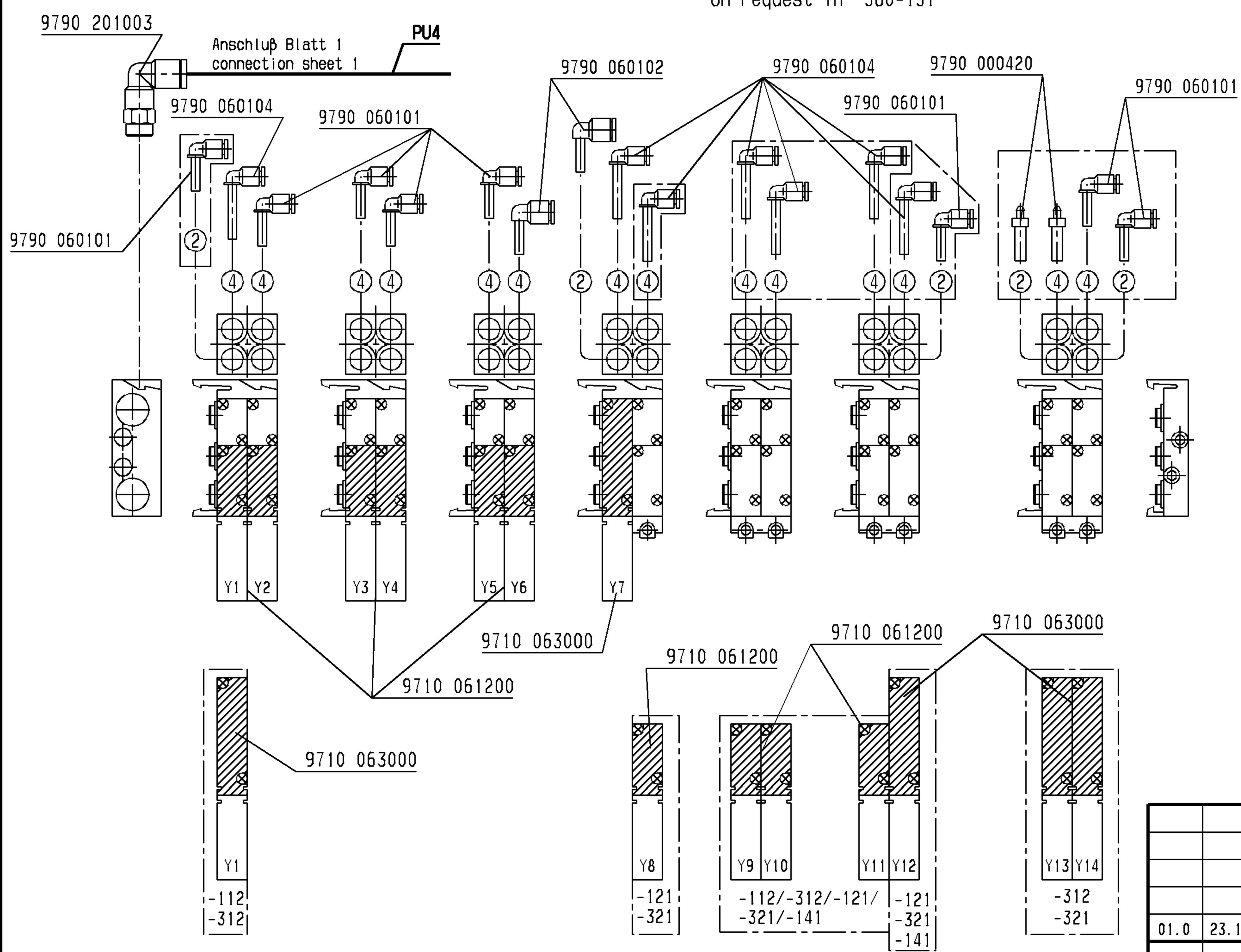


Für diese technische Unterlage behalten wir uns den Urheberrechtsschutz gemäß DIN 34, Absatz 2.1 vor.



0580 590144

auf Wunsch bei 580-151  
on request in 580-151



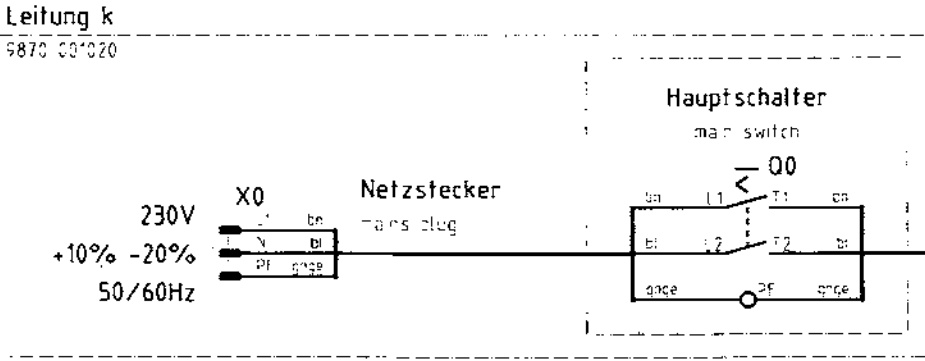
Nicht benannte Schläuche PU3

Schlauch Hose	Teile-Nr. (Meterware) Part.-no. (Yarded-goods)
PU2	9731 004004
PU3	9731 005004
PU4	9731 006004

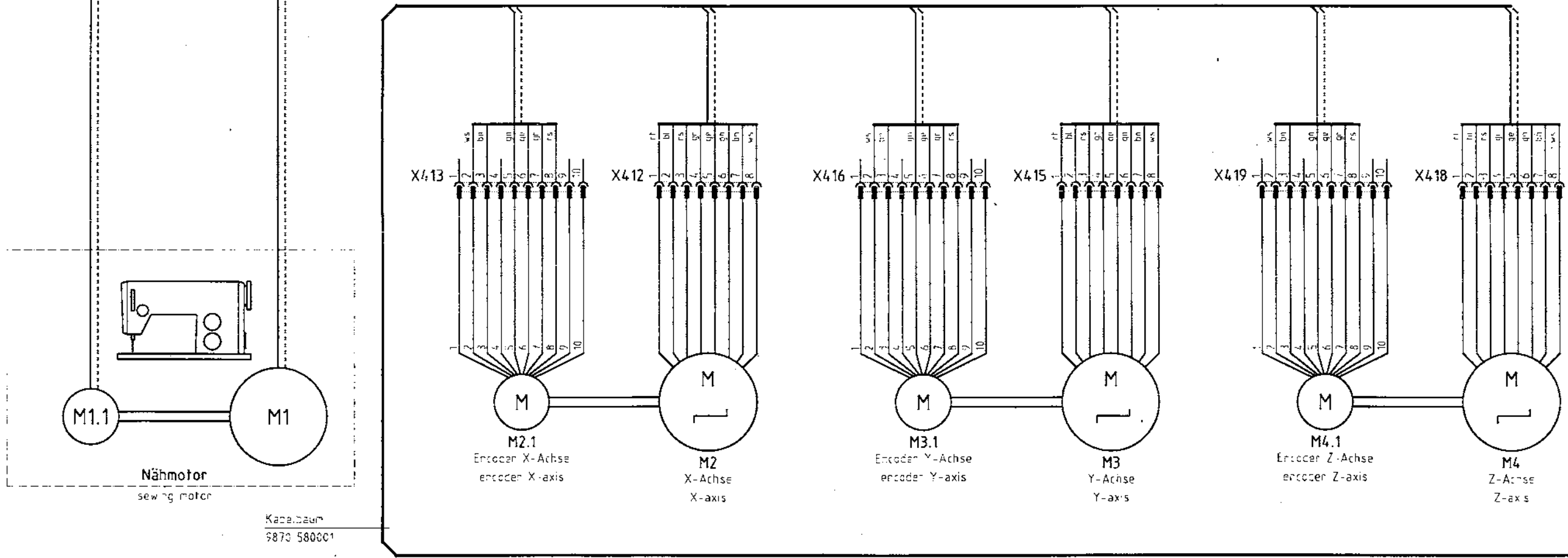
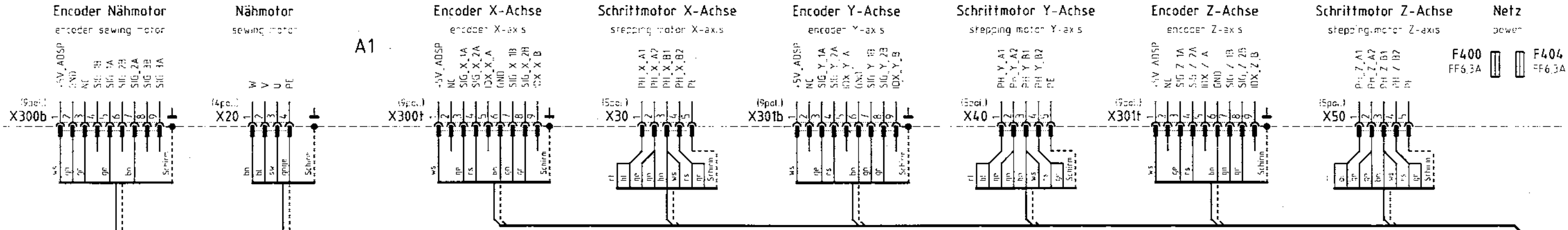
Tag	03.02.05	gez.	Höltke	gepr.	Filges	ges.
01.0	23.11.05	Höltke	Filges			
Änd.	Tag	gez.	gepr.			

Pneum.-Geräteplan für  
0580  
Pneum.-elements-plan  
0580

DÜRKOPP ADLER AG  
**9770 580001**  
Blatt 3 Blattz. 3



Steuerung k DAC III, 559/580  
9850 580005  
control DAC III, 559/580



Ⓩ Zusatzeinrichtung  
optional equipment

c			Datum	22.05.03
b			Bearb.	Ba <i>ba</i>
a			Gepr.	<i>felix</i>
	Anderung	Datum	Name	Norm



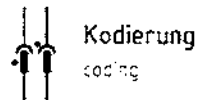
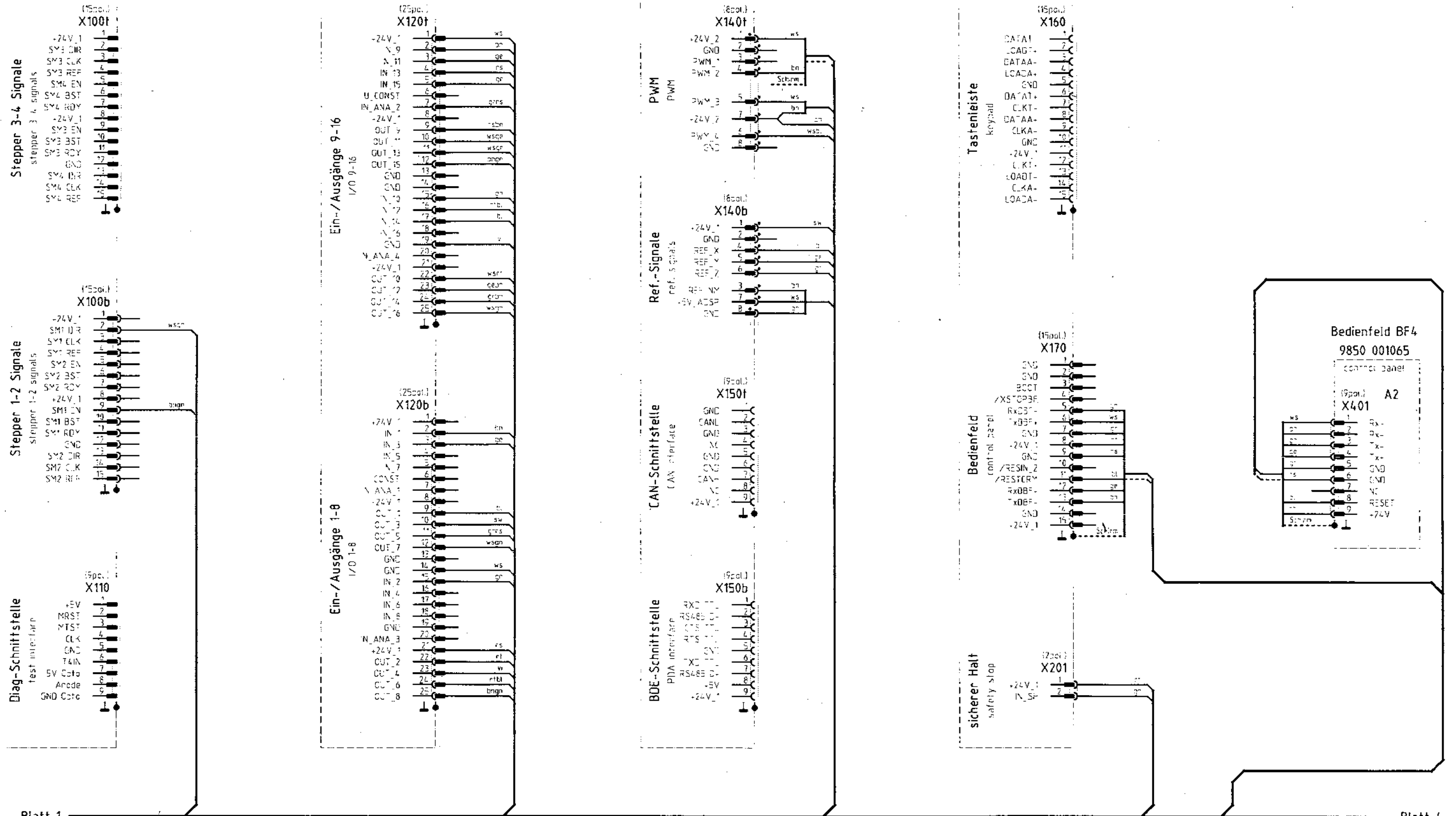
DÜRKOPP  
ADLER AG  
Bielefeld

Teilfamilie  
Freigabe  
0059 / 02

559/580  
Steuerung, Näh Antrieb, Schrittmotore  
control, sewing drive, stepping motors

Bauschaltplan  
9890 580001 B

A1



Kodierung  
coding



Zusatzzeinrichtung  
optional equipment

c	d	a	Datum	22.05.03
			Bearb.	Ba Ba
			Gepr.	<i>[Signature]</i>
Anderung	Datum	Name	Norm	<i>[Signature]</i>



DÜRKOPP  
ADLER AG  
Bielefeld

Telefamilie  
Freigabe  
0059/02

559/580  
I/O, Ref.-Signale, Bedienfeld, sicherer Halt  
I/O, ref.-signals, control panel, safety stop

Bauschaltplan  
9890 580001 B

A1

Netz  
power



X201 —  
sicherer Halt  
safety stop

F404

Sicherung  
fuse



F400

Sicherung  
fuse

X140t

PWM  
PWM



X140b

Ref.-Signale  
ref. signals



X301t

Encoder Z-Achse  
encoder Z-axis



X301b

Encoder Y-Achse  
encoder Y-axis



X300t

Encoder X-Achse  
encoder X-axis



X300b

Encoder Nähmotor  
encoder sewing motor



X170

Bedienfeld  
control panel



X160

Tastenteiste  
keypac



X150t

CAN-Schnittstelle  
CAN interface



X150b

BDE-Schnittstelle  
PDA interface



X120t

Ein-/Ausgänge 9-16  
I/O 9-16



X120b

Ein-/Ausgänge 1-8  
I/O 1-8



X110

Diag-Schnittstelle  
test interface



X100t

Stepper 3-4 Signale  
stepper 3-4 signals



X100b

Stepper 1-2 Signale  
stepper 1-2 signals



Steuerung k  
DAC III, 559/580  
9850 580005

control  
DAC III, 559/580

A1

X20

Nähmotor  
sewing motor



X30

Schrittmotor X-Achse  
stepping motor X-axis



X40

Schrittmotor Y-Achse  
stepping motor Y-axis



X50

Schrittmotor Z-Achse  
stepping motor Z-axis



Kabelbaum  
9870 580001

26. Juni 2003

c			Datum	22.05.03
d			Bearb.	Ba
a			Gepr.	Rly
	Änderung	Datum	Name	Norm



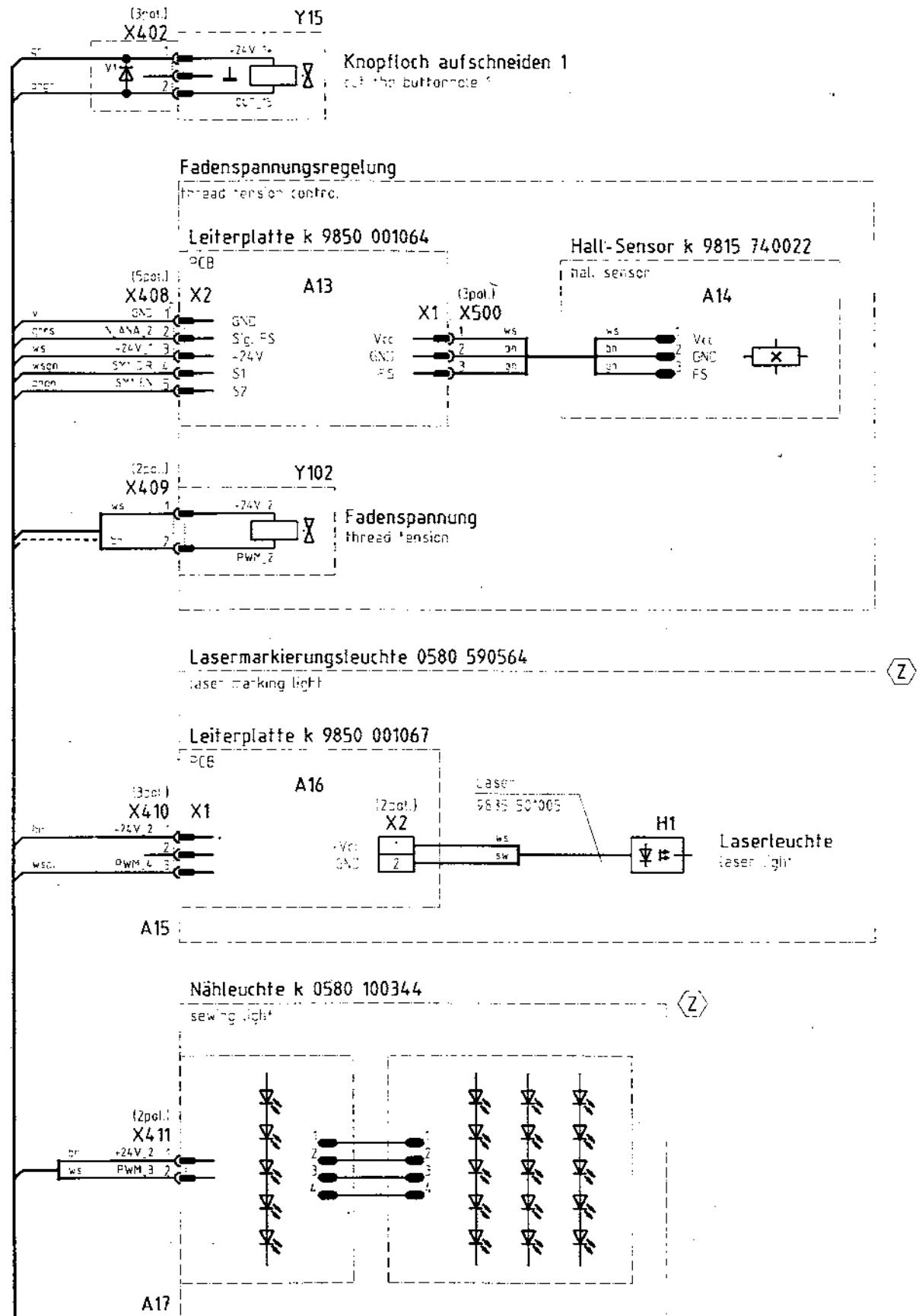
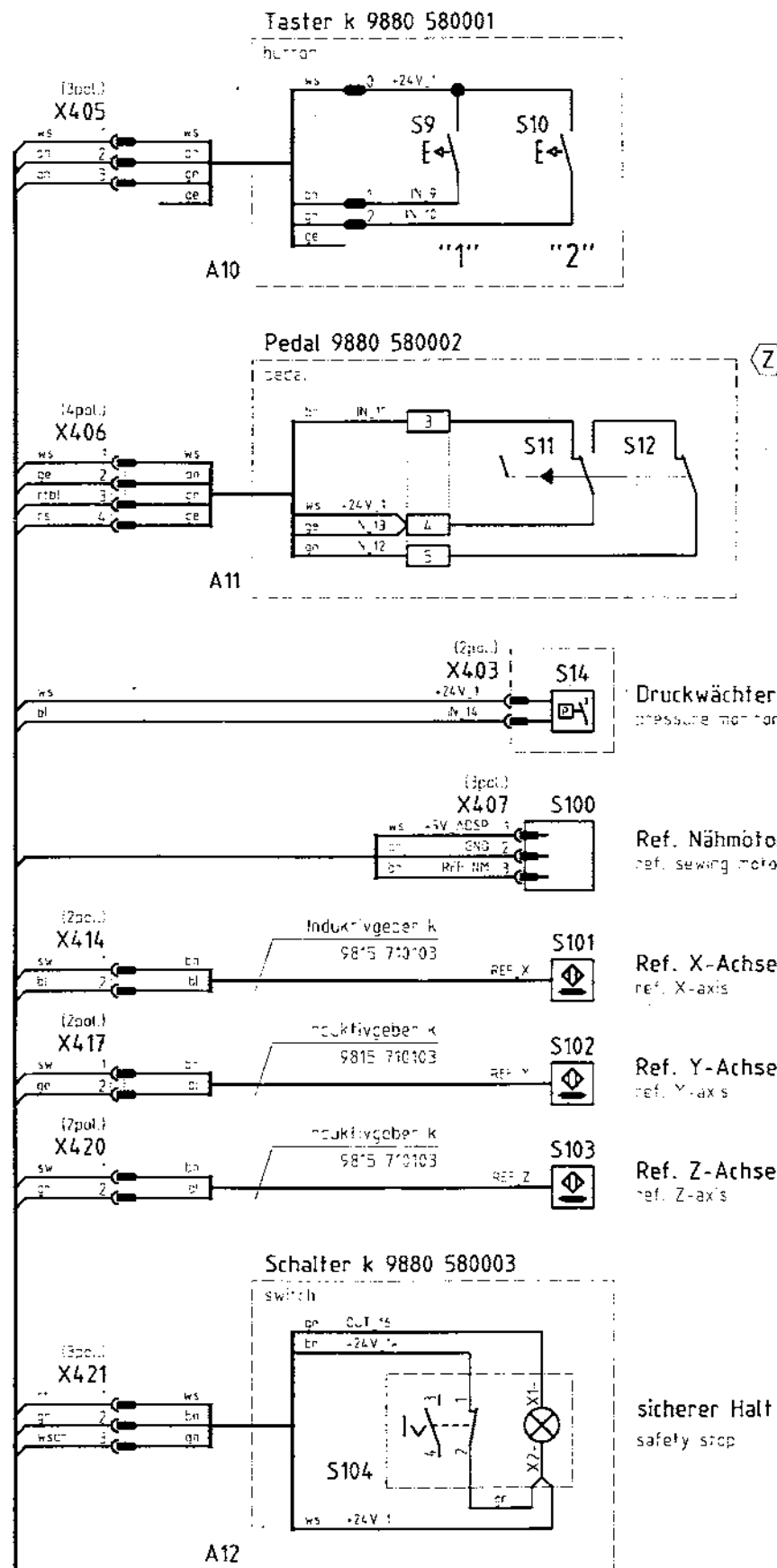
DÜRKOPP  
ADLER AG  
Bielefeld

Telefonie	
Freigabe	0059 / 02

559/580  
Steuerung, Anschlußplan  
control, connection diagram

Bauschaltplan  
9890 580001 B

Blatt  
3/7



26. Juni 2003

Ⓩ Zusatzeinrichtung  
optional equipment

c			Datum	22.05.03
b			Bearb.	Ba
a			Gep.	
	Änderung	Datum	Name	Norm



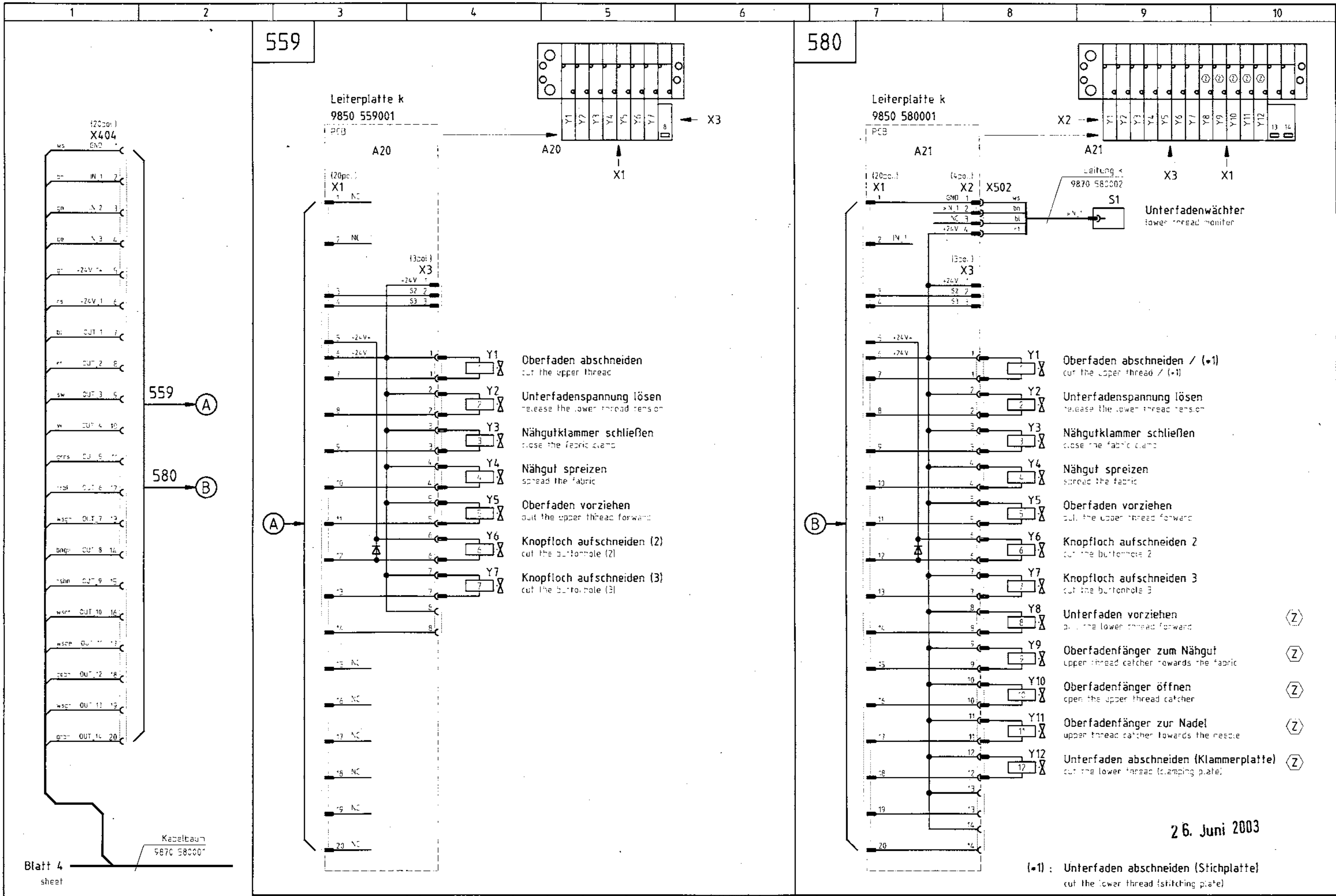
DÜRKOPP  
ADLER AG  
Bielefeld

Teilfamilie	
Freigabe	0059 / 02

559/580  
Ein-/Ausgänge  
input/output

Bauschaltplan  
9890 580001 B





Blatt 4  
sheet

Kabelbaum  
9870 580001

(Z) Zusatzeinrichtung  
optional equipment

c			Datum	22.05.03
b			Bearb.	Ba
a			Gepr.	
	Anderung	Datum	Name	Norm

**DA**  
DÜRKOPP  
ADLER AG  
Bielefeld

Teilfamilie  
Freigabe  
0059 / 02

559/580  
Ein-/Ausgänge Verteiler Nähkopf  
input/output distributor sewing head

Bauschaltplan  
9890 580001 B

Blatt  
5/7

26. Juni 2003

(=1) : Unterfaden abschneiden (Stichplatte)  
cut the lower thread (stitching plate)

- Y1 Oberfaden abschneiden  
cut the upper thread
- Y2 Unterfadenspannung lösen  
release the lower thread tension
- Y3 Nähgutklammer schließen  
close the fabric clamp
- Y4 Nähgut spreizen  
spread the fabric
- Y5 Oberfaden vorziehen  
pull the upper thread forward
- Y6 Knopfloch aufschneiden (2)  
cut the buttonhole (2)
- Y7 Knopfloch aufschneiden (3)  
cut the buttonhole (3)

- Y1 Oberfaden abschneiden / (=1)  
cut the upper thread / (=1)
- Y2 Unterfadenspannung lösen  
release the lower thread tension
- Y3 Nähgutklammer schließen  
close the fabric clamp
- Y4 Nähgut spreizen  
spread the fabric
- Y5 Oberfaden vorziehen  
pull the upper thread forward
- Y6 Knopfloch aufschneiden 2  
cut the buttonhole 2
- Y7 Knopfloch aufschneiden 3  
cut the buttonhole 3
- Y8 Unterfaden vorziehen  
pull the lower thread forward (Z)
- Y9 Oberfadenfänger zum Nähgut  
upper thread catcher towards the fabric (Z)
- Y10 Oberfadenfänger öffnen  
open the upper thread catcher (Z)
- Y11 Oberfadenfänger zur Nadel  
upper thread catcher towards the needle (Z)
- Y12 Unterfaden abschneiden (Klammerplatte)  
cut the lower thread (clamping plate) (Z)

1			2			3			4			5			6			7			8			9			10						
Verbindung/ connection	Punkt/ point	Blatt/ sheet	Verbindung/ connection	Punkt/ point	Blatt/ sheet	Verbindung/ connection	Punkt/ point	Blatt/ sheet	Verbindung/ connection	Punkt/ point	Blatt/ sheet	Verbindung/ connection	Punkt/ point	Blatt/ sheet	Verbindung/ connection	Punkt/ point	Blatt/ sheet	Verbindung/ connection	Punkt/ point	Blatt/ sheet	Verbindung/ connection	Punkt/ point	Blatt/ sheet	Verbindung/ connection	Punkt/ point	Blatt/ sheet	Verbindung/ connection	Punkt/ point	Blatt/ sheet				
W	X20/1 M1/1	1	-24V_1	X1001/1	2	-5V	X110/1	2	+24V_1	X120/1/2	2	-24V_2	X1401/1 Y102-X409/1	2 4	RXC_T1	X150/1	2	GND	X170/1	2	-5V_ADSP	X300/1	1	+24V	A20-X3/1	5							
V	X20/2 M1/2	1	SM3 DIR	X1001/2	2	YRST	X110/2	2	OUT_10	X1201/22 (+)-X404/16	2 5	GND	X140/2	2	RS485_D-	X150/2	2	GND	X170/2	2	GND	X300/2	1	S2	A20-X3/2	5							
U	X20/3 M1/3	1	SM3 CLK	X1001/3	2	MTST	X110/3	2	OUT_12	X1201/23 (+)-X404/18	2 5	PWM_1	X1401/3	2	C15 TTL	X150/3	2	ECOT	X170/3	2	NC	X300/3	1	S3	A20-X3/3	5							
PE	X20/4 M1/4	1	SM3 REF	X1001/4	2	CLK	X110/4	2	OUT_14	X1201/24 (+)-X404/20	2 5	PWM_2	X1401/4 Y102-X409/2	2 4	RTS_T1	X150/4	2	/XSTOPBF	X170/4	2	SIG_1B	X300/4	1										
			SM4 EN	X1001/5	2	GND	X110/5	2	OUT_16	X1201/25 A12-X421/3	2 4	PWM_3	X1401/5 A16-X411/2	2 4	GND	X150/5	2	RxDBF-	X170/5 A2-X401/3	2 2	SIG_1A	X300/5	1	GND	A21-X2/1	5							
			SM4 BST	X1001/6	2	T4IN	X110/6	2				PWM_4	X1401/6 A15-X410/3	2 4	TxD TTL	X150/6	2	TxDBF+	X170/6 A2-X401/1	2 2	SIG_2B	X300/6	1	>IN_1	A21-X2/2	5							
			SM4 RDY	X1001/7	2	5V OpA	X110/7	2	-24V_1	X120b/1	2				RS485_D+	X150/7	2	GND	X170/7	2	SIG_2A	X300/7	1	<K_580	A21-X2/2	5							
						Anode	X110/8	2	\_1	X120b/2 (+)-X404/2	2 5				+5V	X150/8	2	-24V_1	X170/8 A2-X401/9	2 2	SIG_3B	X300/8	1	NC	A21-X2/3	5							
			SM3 EN	X1001/9	2	GND OpA	X110/9	2	\_3	X120b/3 (+)-X404/4	2 5				+24V_1	X150/9	2	GND	X170/9 A2-X401/6	2 2	SIG_3A	X300/9	1	+24V	A21-X2/4	5							
			SM3 BST	X1001/10	2				\_5	X120b/4	2							/RES_N_2	X170/10	2													
			SM3 RDY	X1001/11	2				\_7	X120b/5	2				+24V_1	X140/1 S101-X414/1 S102-X417/1 S103-X420/1	2 4 4 4	/RESTERM	X170/11 A2-X401/8	2 2	+5V_ADSP	X300/11	1	S2	A21-X3/2	5							
			GND	X1001/12	2	-24V_1	X120/1 S14-X403 A10-X405/1 A11-X406/1 A13-X408/3	2 4 4 4 4	I_CONST	X120/5	2				GND	X140/2	2	RxDBF-	X170/12 A2-X401/4	2 2	NC	X300/12	1	S3	A21-X3/3	5							
			SM4 DIR	X1001/13	2	\_9	X120/2 A19-X405/2	2 4	N_ANA_1	X120b/7	2				REF_XY	X140/3 S100-X407/3	2 4	TxDBF-	X170/13 A2-X401/2	2 2	SIG_Z_1A	X300/13	1	Vec	A3-X1/1	4							
			SM4 CLK	X1001/14	2	\_11	X120/3 A11-X406/2	2 4	-24V_1	X120b/6	2				REF_X	X140/4 S101-X414/2	2 4	GND	X170/14	2	SIG_Z_2A	X300/14	1	GND	A3-X1/2	4							
			SM4 REF	X1001/15	2	IN_13	X120/4 A11-X406/4	2 4	OUT_1	X120b/9 (+)-X404/7	2 5				REF_Y	X140/5 S102-X417/2	2 4	+24V_1	X170/15	2	IDX_Z_A	X300/15	1	GND	A3-X1/2	4							
						IN_15	X120/5 (s. -24V_1 A12-X421/2)	2 4	OUT_3	X120/10 (+)-X404/9	2 5				REF_Y	X140/6 S103-X420/2	2 4				GND	X300/16	1	FS	A3-X1/3	4							
						U_CONST	X120/6	2	OUT_5	X120/11 (+)-X404/11	2 5				+5V_ADSP	X140/7 S100-X407/1	2 4				SIG_Z_1B	X300/17	1										
			-24V_1	X100b/1	2	IN_ANA_7	X120/7 A13-X408/2	2 4	OUT_7	X120/12 (+)-X404/13	2 5				GND	X140/8 S100-X407/2	2 4				SIG_Z_2A	X300/18	1	-24V_1	A12-X421/1	4							
			SM1 DIR	X100b/2	2	-24V_1	X120/8	2	GND	X120/13	2										IDX_Z_B	X300/19	1	(s. -24V_1 A12-X421/2)	X201/1 A12-X421/1	2 4							
			SM1 CLK	X100b/3	2	OUT_9	X120/9 (+)-X404/15	2 5													SIG_Z_1B	X300/17	1										
			SM1 REF	X100b/4	2	OUT_11	X120/10 (+)-X404/17	2 5													SIG_Z_2A	X300/18	1										
			SM2 EN	X100b/5	2	OUT_13	X120/11 (+)-X404/19	2 5													IDX_Z_A	X300/15	1										
			SM2 BST	X100b/6	2	OUT_15	X120/12 Y15-X402/2	2 4													SIG_Z_1B	X300/17	1										
			SM2 RDY	X100b/7	2	GND	X120/13	2													SIG_Z_2A	X300/18	1										
			-24V_1	X100b/8	2																IDX_X_A	X300/15	1										
			SM1 EN	X100b/9	2																GND	X300/16	1										
			SM1 BST	X100b/10	2	IN_10	X120/14 A10-X405/3	2 4													SIG_X_1A	X300/13	1										
			SM1 RDY	X100b/11	2	IN_12	X120/15 A11-X406/3	2 4													SIG_X_2A	X300/14	1										
			GND	X100b/12	2	IN_14	X120/17 S14-X403	2 4													IDX_X_B	X300/19	1										
			SM2 DIR	X100b/13	2	IN_16	X120/18	2													SIG_Y_1A	X300/13	1										
			SM2 CLK	X100b/14	2	GND	X120/19 A13-X408/1	2 4													SIG_Y_2A	X300/14	1										
			SM2 REF	X100b/15	2	IN_ANA_4	X120/20	2													IDX_Y_A	X300/15	1										
																					GND	X300/16	1										
																					SIG_Y_1B	X300/17	1										
																					SIG_Y_2B	X300/18	1										
																					IDX_Y_B	X300/19	1										

26. Juni 2003

559	580
(-1) A20	A21

c		Datum	22.05.03
b		Bearb.	Ba Ba
a		Gepr.	
		Norm.	
Änderung		Datum	Name



DÜRKOPP  
ADLER AG  
Bielefeld

Teilfamilie	
Freigabe	0059/02

559/580  
Verbindungsliste  
connection list

Bauschaltplan  
9890 580001 B

Blatt  
6/7

Kurzzzeichen	Teilenummer	Benennung	denomination	Typ	Bemerkung
A1	9850 580005	Steuerung k	control	DAC III, 559/580	
A2	9850 001065	Bedienfeld	control panel	BF4	
A10	9880 580001	Taster k	button		"1" "2"
A11	9880 580002	Pedal	pedal		
A12	9880 580003	Schalter k	switch		sicherer Halt
A13	9850 001064	Leiterplatte k	PCB		FS-Regelung
A14	9815 740022	Hall-Sensor k	hall sensor		FS-Regelung
A15	0580 590564	Lasermarkierungsl.	laser marking light		
A16	9850 001067	Leiterplatte k	PCB		Lasernetzteil 1fach
A17	0580 100344	Nähleuchte k	sewing light		
A20	9850 559001	Leiterplatte k	PCB	Verteiler Nähkopf	Klasse 559
A21	9850 580001	Leiterplatte k	PCB	Verteiler Nähkopf	Klasse 580
F400	9825 810107	Sicherung	fuse	FF6,3A	5x20mm
F404	9825 810107	Sicherung	fuse	FF6,3A	5x20mm
H1	9835 501005	Laser	laser		
M1	9800 150009	Nähantrieb o.S.	sewing motor	QE3760	ohne Steuerung
M2	9800 580026	Schrittmotor	stepping motor		X-Achse
M2.1	9815 950002	Encoder	encoder		X-Achse
M3	9800 580026	Schrittmotor	stepping motor		Y-Achse
M3.1	9815 950002	Encoder	encoder		Y-Achse
M4	9800 580026	Schrittmotor	stepping motor		Z-Achse
M4.1	9815 950002	Encoder	encoder		Z-Achse
Q0	9815 580008	Netzschalter	main switch		rot-gelb
S1	9815 740001	Unterfadenwächter	lower thread monit.	IDS/D	Klasse 580
S14	9710 600020	Druckwächter	pressure monitor		
S100	9815 935006	Lichtschranke	light barrier	GP1A05A	
S101	9815 710103	Induktivgeber	approximate switch	M8x1x40	konf. ET 9815 710100
S102	9815 710103	Induktivgeber	approximate switch	M8x1x40	konf. ET 9815 710100
S103	9815 710103	Induktivgeber	approximate switch	M8x1x40	konf. ET 9815 710100
S104	9815 120002	Schalter	switch		
S104.1	9822 633001	Glühlampe	light bulb	28V / 40mA	
V1	9805 111001	Diode	diode	1N4007	
X0	9825 190104	Netzstecker	mains plug		
Y102	9820 110007	Hubmagnet	solenoid	FS-Regelung	

9890 580001 B / 7

26. Juni 2003

c			Datum	22.05.03
b			Bearb.	Ba
a			Gepr.	
	Anderung	Datum	Name	Notiz



**DÜRKOPP  
ADLER AG**  
Bielefeld

Teilenummer: 559/580  
Teilefamilie: 559/580  
Freigabe: 0059 / 02  
Teilleiste  
part list

**Bauschaltplan**  
9890 580001 B

Blatt  
7/7